

**УТВЕРЖДЕН**  
Президентом  
Общероссийской общественной  
Организации  
«Федерация хоккея России»  
«01» сентября 2017 г.

**Регламент Всероссийского соревнования по  
хоккею среди мужских команд  
«Чемпионат Высшей хоккейной лиги»  
сезона 2017/2018**

Москва  
2017 год

## Оглавление

ТЕРМИНЫ, ОПРЕДЕЛЕНИЯ, СОКРАЩЕНИЯ.....	9
I. ОБЩИЕ ПОЛОЖЕНИЯ .....	29
ГЛАВА 1. ЦЕЛИ И ЗАДАЧИ ПРОВЕДЕНИЯ ЧЕМПИОНАТА.....	29
Статья 1. Цели проведения Чемпионата.....	29
Статья 2. Задачи проведения Чемпионата.....	29
ГЛАВА 2. ОРГАНИЗАЦИЯ И ПРОВЕДЕНИЕ ЧЕМПИОНАТА.....	31
Статья 3. Права на проведение Чемпионата.....	31
Статья 4. Руководство организацией и проведением Чемпионата .....	31
Статья 5. Регламент проведения Чемпионата .....	31
Статья 6. Официальный язык Чемпионата .....	32
ГЛАВА 3. ДОПУСК КЛУБОВ К ЧЕМПИОНАТУ .....	32
Статья 7. Общие положения .....	32
Статья 8. Документы, предоставляемые Клубами.....	33
Статья 9. Организационный комитет Чемпионата ВХЛ.....	35
ГЛАВА 4. ОФИЦИАЛЬНЫЕ МЕРОПРИЯТИЯ .....	35
Статья 10. Официальные мероприятия ФХР.....	35
Статья 11. Официальные мероприятия Чемпионата.....	35
II. СПОРТИВНЫЙ РАЗДЕЛ.....	36
ГЛАВА 5. УЧАСТНИКИ И СХЕМА ПРОВЕДЕНИЯ ЧЕМПИОНАТА .....	36
Статья 12. Состав участников Чемпионата.....	36
Статья 13. Схема проведения Чемпионата .....	36
Статья 14. Сроки проведения и календарь матчей Чемпионата.....	36
ГЛАВА 6. СИСТЕМА ПРОВЕДЕНИЯ И ОПРЕДЕЛЕНИЕ РЕЗУЛЬТАТОВ РЕГУЛЯРНОГО ЧЕМПИОНАТА .....	36
Статья 15. Система проведения Регулярного Чемпионата .....	36
Статья 16. Матч открытия Регулярного Чемпионата .....	37
Статья 17. Система начисления очков при проведении Регулярного Чемпионата .....	37
Статья 18. Определение результатов и мест команд в Регулярном Чемпионате.....	37
Статья 19. Система начисления очков в Матчах Регулярного Чемпионата с аннулированным результатом.....	38
Статья 20. Система начисления очков за несостоявшиеся матчи .....	39
Статья 21. Учет результатов технических поражений при подсчете разницы заброшенных и пропущенных шайб.....	39
Статья 22. Форма и порядок подготовки официальных таблиц Чемпионата .....	39
ГЛАВА 7. СИСТЕМА ПРОВЕДЕНИЯ И ОПРЕДЕЛЕНИЕ РЕЗУЛЬТАТОВ ВТОРОГО ЭТАПА ЧЕМПИОНАТА (ПЛЕЙ-ОФФ).....	40
Статья 23. Порядок определения команд для участия в плей-офф .....	40
Статья 24. Схема проведения Матчей плей-офф .....	41
Статья 25. Порядок проведения Матчей плей-офф .....	41
Статья 26. Учет итогов Матчей плей-офф с аннулированным результатом .....	41
ГЛАВА 8. ПОДВЕДЕНИЕ ИТОГОВ ЧЕМПИОНАТА .....	43
Статья 27. Итоги Регулярного Чемпионата .....	43
Статья 28. Распределение мест по итогам Второго этапа Чемпионата .....	43
Статья 29. Определение результатов Всероссийского соревнования по хоккею .....	44
ГЛАВА 9. ПРЕДСЕЗОННЫЙ СБОР .....	44
Статья 30. Общие положения.....	44
Статья 31. Сроки и содержание заявки Клуба на Предсезонный сбор.....	45
Статья 32. Организация и проведение предсезонных матчей (турниров).....	45
Статья 33. Собеседование по Правилам игры в хоккей и положениями Регламента .....	46
ГЛАВА 10. ЗАЯВОЧНЫЕ ДОКУМЕНТЫ КЛУБА.....	47
Статья 34. Заявочные листы .....	47
Статья 35. Заявочный лист «Основная команда».....	47

Статья 36.	Заявочный лист «Игроки, командированные из команды (клуба) КХЛ» ....	49
Статья 37.	Форма заявочного листа и сроки подачи.....	50
Статья 38.	Дозаявка Хоккеистов .....	50
Статья 39.	Основания отказа в заявке/дозаявке Хоккеиста на участие в Чемпионате в составе основной команды .....	51
Статья 40.	Заявка команды на отдельно взятый Матч.....	51
<b>ГЛАВА 11. ФОРМА УЧАСТНИКОВ ЧЕМПИОНАТА .....</b>		<b>53</b>
Статья 41.	Игровая форма команд .....	53
Статья 42.	Номера Хоккеистов .....	54
Статья 43.	Форма одежды официальных лиц команды .....	55
Статья 44.	Форма одежды судей в поле и судей в бригаде, обслуживающих Матч .....	55
<b>ГЛАВА 12. ПРАВИЛА ПРОВЕДЕНИЯ МАТЧЕЙ .....</b>		<b>55</b>
Статья 45.	Общие положения.....	56
Статья 46.	Время начала Матчей Чемпионата.....	56
Статья 47.	Действия в случае задержек (опоздания) одной из команд к началу Матча.....	56
Статья 48.	Мероприятия и обратный отсчет времени, связанные с началом Матча.....	59
Статья 49.	Перерывы между периодами Матча и порядок выхода команд на ледовую площадку и покидания ледовой площадки после окончания периода (овертайма, Матча) .....	60
Статья 50.	Предыгровая разминка .....	61
Статья 51.	Порядок исполнения государственных гимнов .....	62
Статья 52.	Дополнительный период (овертайм) в Матчах Регулярного Чемпионата.....	63
Статья 53.	Броски, определяющие победителя Матча .....	65
Статья 54.	Дополнительный период (овертайм) в Матчах плей-офф .....	67
Статья 55.	Послематчевое рукопожатие .....	68
Статья 56.	Оформление Официального протокола Матча.....	68
<b>ГЛАВА 13. ОБЯЗАННОСТИ КЛУБА ПО ОРГАНИЗАЦИИ И ПРОВЕДЕНИЮ ЧЕМПИОНАТА .....</b>		<b>68</b>
Статья 57.	Общие обязанности Клуба .....	68
Статья 58.	Дополнительные обязанности .....	69
Статья. 58.1	Общие требования по медицинскому обеспечению участников Чемпионата .....	73
<b>ГЛАВА 14. СУДЕЙСТВО И ИНСПЕКТИРОВАНИЕ МАТЧЕЙ .....</b>		<b>73</b>
Статья 59.	Организация судейства.....	73
Статья 60.	Состав судейской бригады Матча.....	74
Статья 61.	Инспектирование Матчей .....	75
Статья 62.	Расходы, связанные с организацией судейства и инспектирования Чемпионата .....	76
Статья 63.	Порядок прибытия Судей к месту проведения Матча .....	76
Статья 64.	Действия Главного судьи перед началом Матча .....	76
Статья 65.	Порядок использования системы «Видеогол».....	77
Статья 66.	Действия главного судьи после окончания Матча .....	78
Статья 67.	Порядок исправления ошибок в Официальных протоколах Матчей .....	78
<b>ГЛАВА 15. СПОРТИВНО-ДИСЦИПЛИНАРНЫЕ НАРУШЕНИЯ И САНКЦИИ .....</b>		<b>78</b>
Статья 68.	Общие положения.....	79
Статья 69.	Дополнительные санкции .....	80
Статья 70.	Порядок и особенности наложения санкций .....	83
Статья 71.	Учет спортивно-дисциплинарных нарушений и санкций .....	84
<b>ГЛАВА 16. ПОДАЧА И РАССМОТРЕНИЕ ПРОТЕСТОВ .....</b>		<b>85</b>
Статья 72.	Общие положения.....	85
Статья 73.	Порядок подачи протеста.....	85
Статья 74.	Оставление протеста без рассмотрения.....	86
Статья 75.	Порядок и сроки рассмотрения протеста .....	86
Статья 76.	Принятие решения по протесту.....	86

ГЛАВА 17. СТАТИСТИКА.....	87
Статья 77. Организация статистического обеспечения Чемпионата .....	87
Статья 78. Состав статистической бригады на Матчах, порядок формирования .....	88
Статья 79. Расходы по оплате услуг статистической бригады .....	88
Статья 80. Действия статистической бригады перед началом Матча.....	89
Статья 81. Действия статистической бригады во время Матча.....	89
Статья 82. Действия статистической бригады по окончании Матча Чемпионата.....	89
Статья 83. Внесение изменений в официальную статистику Чемпионата.....	90
ГЛАВА 18. НАГРАЖДЕНИЕ ПОБЕДИТЕЛЕЙ .....	90
Статья 84. Общие положения.....	90
Статья 85. Награды и призы Регулярного Чемпионата .....	90
Статья 86. Награды и призы Чемпионата ВХЛ .....	91
Статья 87. Награды Всероссийского соревнования по хоккею .....	91
Статья 88. Призы Чемпионата.....	92
III. ТЕХНИЧЕСКИЙ РАЗДЕЛ .....	92
Глава 19. Спортивные сооружения. Порядок допуска. Права и обязанности.....	92
Статья 89. Общие положения.....	92
Статья 90. Процедура допуска спортивного сооружения к Чемпионату.....	94
Статья 91. Мероприятия по допуску спортсооружения на отдельно взятый Матч.....	95
Глава 20. Материально-техническое оснащение спортсооружения.....	95
Статья 92. Индивидуальные зрительские места .....	95
Статья 93. Хоккейная (игровая) площадка .....	96
Статья 94. Система «Видеогол».....	98
Статья 95. Информационное табло.....	99
Статья 96. Звуковое оборудование и его использование во время проведения Матча .....	100
Статья 97. Раздевалки команд .....	101
Статья 98. Обеспечение работы медицинского персонала .....	102
Статья 99. Обеспечение работы судейской бригады .....	102
Статья 100. Обеспечение работы статистической бригады .....	103
Статья 101. Материально-техническое оснащение по обеспечению безопасности .....	103
Статья 102. Обеспечение телетрансляций .....	104
Статья 103. Пресс-зона.....	105
Статья 104. Дополнительные требования .....	106
Глава 21. Обеспечение безопасности .....	107
Статья 105. Общие положения.....	107
Статья 106. Обязательные документы по обеспечению безопасности .....	108
Статья 107. Порядок обеспечения безопасности при проведении Матчей .....	109
Статья 108. Матчи повышенной степени риска .....	111
Статья 109. Права и обязанности зрителей при посещении Матчей .....	112
Статья 110. «Гостевой» сектор.....	114
IV. ПРАВОВОЙ РАЗДЕЛ.....	116
Глава 22. Статусы Хоккеистов.....	116
Статья 111. Виды статусов Хоккеистов .....	116
Статья 112. Статус «Действующий контракт» .....	117
Статья 113. Квалификационное предложение.....	117
Статья 114. Контрактное предложение .....	118
Статья 115. Статус «Ограниченно свободный агент» (ОСА) .....	119
Статья 116. Статус «Неограниченно свободный агент» (НСА).....	120
Статья 117. Статус «Юниор» .....	121
Статья 118. Статус «Конфликт».....	121
Статья 119. Статус «Закрепленные права».....	122
Статья 120. Статус «Иностраннный игрок».....	123
Статья 121. Статус «Травмированный Игрок».....	124

Глава 23. Контракт Хоккеиста .....	125
Статья 122. Общие положения.....	126
Статья 123. Регистрация Контракта.....	126
Статья 124. Первый контракт профессионального Хоккеиста .....	127
Статья 125. Условия оплаты труда и иных денежных выплат.....	129
Статья 126. Оплата труда Хоккеиста при дисквалификации.....	131
Статья 127. Виды Контрактов Хоккеиста .....	131
Статья 128. Односторонний Контракт Хоккеиста .....	131
Статья 129. Двусторонний Контракт Хоккеиста.....	132
Статья 130. Пробный Контракт.....	132
Статья 131. Контракт Юниора .....	133
Глава 24. Права и обязанности Хоккеиста.....	134
Статья 132. Права Хоккеиста .....	134
Статья 133. Обязанности Хоккеиста.....	134
Глава 25. Права и обязанности Клуба .....	139
Статья 134. Права Клуба.....	139
Статья 135. Обязанности Клуба .....	140
Глава 26. Перевод на другую работу. Перемещение .....	146
Статья 136. Обмен (перевод на другую работу).....	146
Статья 137. Список отказов .....	147
Статья 138. Перемещение Хоккеиста.....	149
Статья 139. Перемещение Хоккеиста из Клуба КХЛ в Клуб ВХЛ.....	149
Статья 140. Переходы Юниоров .....	150
Статья 141. Компенсация при переходе Хоккеиста в статусе «Ограниченно свободный агент».....	150
Статья 142. Компенсация при переходе Хоккеиста в статусе «Юниор».....	152
Глава 27. Прекращение (расторжение) Контракта Хоккеиста. Разрешение споров.....	152
Статья 143. Основания прекращения Контракта Хоккеиста.....	152
Статья 144. Расторжение Контракта Хоккеиста по соглашению сторон.....	152
Статья 145. Расторжение Контракта по инициативе Хоккеиста (по собственному желанию) .....	153
Статья 146. Досрочное расторжение Контракта по инициативе Клуба.....	154
Статья 147. Расторжение Контракта по инициативе Клуба по основаниям, которые относятся к дисциплинарным взысканиям .....	156
Статья 147.1. Расторжение Контракта по инициативе Хоккеиста, санкционированное ФХР .....	158
Статья 148. Разрешение споров .....	159
<b>МАРКЕТИНГ И КОММУНИКАЦИИ .....</b>	<b>159</b>
Глава 28. Общие положения.....	159
Статья 149. Права ФХР.....	159
Статья 150. Права и обязанности Клуба .....	160
Глава 29. Пресс-служба Клуба .....	163
Статья 151. Общие положения.....	163
Статья 152. Требования к фотографиям и подписям (автографам).....	164
Статья 153. Пресс-конференция.....	165
Глава 30. Рекламная деятельность .....	165
Статья 154. Общие положения о размещении рекламы .....	165
Статья 155. Соглашение о распределении рекламного пространства.....	166
Статья 156. Размещение рекламы и иных материалов на спортивной экипировке и одежде официальных лиц .....	167
Статья 157. Размещение рекламы и иных материалов на ледовой арене .....	167
Статья 158. Размещение рекламы на информационном табло .....	168
Статья 159. Размещение рекламы на интернет-сайте .....	168

Статья 160. Полиграфическая продукция .....	169
Статья 161. Сувенирная продукция .....	169
Статья 162. Наружная реклама.....	169
Статья 163. Возмещение расходов на изготовление рекламных материалов .....	170
Глава 31. Телевизионные и интернет-трансляции .....	170
Статья 164. Права и обязанности Клубов .....	171
Статья 165. Организация и осуществление интернет-трансляций.....	171
Статья 166. Организация и осуществление телевизионных трансляций.....	171
Статья 167. Рекламная пауза .....	174
Глава 32. Средства массовой информации .....	176
Статья 168. Направления и порядок взаимодействия ФХР и Клубов со СМИ.....	176
Статья 169. Аккредитации представителей СМИ на мероприятиях, проводимых ФХР 176	176
Статья 170. Права и обязанности ФХР при аккредитации представителей СМИ.....	176
Статья 171. Права и обязанности Клубов при аккредитации представителей СМИ.....	177
Статья 172. Использование аппаратуры.....	177
Статья 173. Интервью .....	178
<b>VI. ДИСЦИПЛИНАРНЫЙ РАЗДЕЛ .....</b>	<b>180</b>
Глава 33. Общая часть.....	180
Статья 174. Общие положения о дисциплинарном производстве.....	180
Глава 34. Особенная часть.....	180
Статья 175. Ответственность за нарушения положений Спортивного раздела Регламента ВХЛ.....	180
Статья 176. Ответственность за нарушения положений Технического раздела Регламента ВХЛ.....	185
Статья 177. Ответственность за нарушения положений Правового раздела Регламента ВХЛ.....	187
Статья 178. Ответственность за нарушения положений раздела «Маркетинг и коммуникации» Регламента ВХЛ .....	188
Статья 179. Ответственность Судей .....	189
<b>VII. МЕДИЦИНСКИЙ РАЗДЕЛ .....</b>	<b>191</b>
Глава 35. Медицинское обеспечение Клубов ВХЛ.....	191
Статья 180. Общие положения.....	191
Статья 181. Электронный медицинский портал.....	192
Статья 182. Лицензирование медицинской деятельности в Клубе .....	192
Статья 183. Медицинская служба Клуба. Требования к квалификации врачей Клуба.....	192
Статья 184. Функциональные обязанности врачей Клубов .....	193
Статья 185. Требования к медицинской укладке сумки врача.....	195
Глава 36. Требования к медицинским пунктам Спортсооружений и оснащению медицинского кабинета Клубов .....	196
Статья 186. Требования по организации и оснащению медицинского пункта объекта спорта.....	196
Статья 187. Рекомендации к лекарственному и инструментальному оснащению медицинского кабинета Клуба .....	196
Статья 188. Требования к пункту Допинг-контроля.....	197
Глава 37. Медицинские осмотры (обследования) Хоккеистов .....	198
Статья 189. Содержание и сроки проведения Углубленного медицинского обследования .....	198
Статья 190. Алгоритм принятия решений при обнаружении неблагоприятных изменений в состоянии здоровья Хоккеистов .....	199
Глава 38. Сводное медицинское заключение о состоянии здоровья и функциональном состоянии Хоккеистов .....	199

Статья 191. Сроки и порядок подачи Сводного медицинского заключения о состоянии здоровья и функциональном состоянии Хоккеистов.....	199
Статья 192. Форма сводного медицинского заключения о состоянии здоровья и функциональном состоянии Хоккеистов .....	201
Статья 193. Срок действия медицинского допуска к тренировкам и соревнованиям.....	202
Глава 39. Требования к медицинскому обеспечению Матчей.....	202
Статья 194. Общие требования к медицинскому обеспечению Матчей.....	202
Статья 195. Формирование медицинской бригады на Матч .....	202
Статья 196. Функции медицинской бригады .....	203
Статья 197. Размещение дежурного медицинского персонала на Спортсооружении.....	204
Статья 198. Порядок оказания медицинской помощи во время Матча .....	204
Статья 199. Действия врача команды при подозрении на сотрясение головного мозга у Хоккеиста во время Матча или тренировки .....	205
<b>VIII Раздел. АНТИДОПИНГОВЫЙ РАЗДЕЛ .....</b>	<b>207</b>
Глава 40. Антидопинговые мероприятия в ВХЛ.....	207
Статья 200. Нормативные документы, регламентирующие проведение антидопинговых мероприятий в ФХР.....	207
Статья 201. Организация сбора и анализа допинг-проб.....	207
Статья 202. Условия проведения антидопинговых мероприятий в Чемпионате ВХЛ.....	207
Приложение № 1.....	209
Приложение № 2.....	212
Приложение № 3.....	214
Приложение № 4.....	217
Приложение № 5.....	219
Приложение № 6.....	221
Приложение № 7.....	223
Приложение № 8.....	225
Приложение № 9.....	226
Приложение № 10.....	234
Приложение № 11.....	242
Приложение № 12.....	248
Приложение № 13.....	254
Приложение № 14.....	256
Приложение № 15.....	258
Приложение № 16.....	260
Приложение № 17.....	262
Приложение № 18.....	264
Приложение № 19.....	266
Приложение № 20.....	275
Приложение № 21.....	277
Приложение № 22.....	279
Приложение № 23.....	286
Приложение № 24.....	288
Приложение № 25.....	292
Приложение № 26.....	295
Приложение № 27.....	300
Приложение № 28.....	303
Приложение № 29.....	307
Приложение № 30.....	309
Приложение № 31.....	311
Приложение № 32.....	312
Приложение № 33.....	313
Приложение № 34.....	314

Приложение № 35.....	314
Приложение № 36.....	317
Приложение № 37.....	317
Приложение № 38.....	318
Приложение № 39.....	319
Приложение № 40.....	321
Приложение № 41.....	323
Приложение № 42.....	324
Приложение № 43.....	325
Приложение № 44.....	326
Приложение № 45.....	328
Приложение № 46.....	330
Приложение № 47.....	333



## ТЕРМИНЫ, ОПРЕДЕЛЕНИЯ, СОКРАЩЕНИЯ

<b>АККРЕДИТАЦИОННАЯ КАРТА СМИ</b>	Документ, выдаваемый ФХР и являющийся ее собственностью, дающий представителю СМИ право доступа и работы в определенных зонах Спортсооружения, в котором проводятся Матчи Чемпионата
<b>АККРЕДИТАЦИЯ СМИ</b>	Процедура, в ходе которой ФХР официально признает право СМИ на осуществление профессиональной деятельности на Матчах Чемпионата
<b>АНТИДОПИНГОВАЯ ОРГАНИЗАЦИЯ</b>	Национальное антидопинговое агентство, имеющее аккредитацию ВАДА
<b>АПЕЛЛЯЦИОННЫЙ КОМИТЕТ ФХР</b>	Юрисдикционный орган ФХР, рассматривающий в порядке второй инстанции дисциплинарные нарушения, совершенные при проведении всероссийских соревнований по хоккею, а также рассматривающий в порядке второй инстанции все споры, возникающие, в том числе, во Всероссийских соревнованиях ВХЛ
<b>БОЛЕЛЬЩИК</b>	Лицо, находящееся в Спортсооружении в целях просмотра Матча, а также открыто демонстрирующее свои симпатии к определенному Клубу во

	<p>время проведения Матча Чемпионата до его начала и по окончании как на территории Спортсооружения, так и вне его</p>
<b>ВАДА</b>	<p>Всемирное Антидопинговое Агентство</p>
<b>ВНЕОЧЕРЕДНЫЕ МЕДИЦИНСКИЕ ОСМОТРЫ (ОБСЛЕДОВАНИЯ)</b>	<p>Внеочередные медицинские осмотры (обследования) Хоккеистов по их просьбам в соответствии с медицинскими рекомендациями и Трудовым кодексом Российской Федерации</p>
<b>ВРАЧ КЛУБА</b>	<p>Штатный сотрудник Клуба, имеющий оконченное высшее медицинское образование и действующий сертификат специалиста по лечебной физической культуре и спортивной медицине и/или травматологии и ортопедии, чья основная деятельность связана с контролем за состоянием здоровья Хоккеистов и их лечением</p>
<b>ВРАЧЕБНАЯ БРИГАДА</b>	<p>Врачи и медицинские работники Спортсооружения, скорой медицинской помощи и Клуба, осуществляющие медицинское обеспечение при подготовке к Матчу, непосредственно на Матче и по окончании Матча</p>
<b>ГЛАВНЫЙ ВРАЧ</b>	<p>Сотрудник/представитель</p>

<b>СОРЕВНОВАНИЙ</b>	Спортсооружения, отвечающий за организацию и оказание медицинской помощи на этапе подготовки к Матчам Чемпионата, непосредственно во время Матча и по его окончании
<b>«ГОСТЕВОЙ» СЕКТОР (СЕКТОР ДЛЯ АКТИВНОЙ ПОДДЕРЖКИ)</b>	Часть трибун Спортсооружения, где отдельно от остальных зрителей и болельщиков размещаются фанаты, а также при желании болельщики Клуба-«гостя»
<b>ДИСЦИПЛИНАРНЫЙ КОМИТЕТ ФХР / ДК ФХР</b>	Юрисдикционный орган ФХР, рассматривающий в порядке первой инстанции дисциплинарные нарушения, совершенные при проведении всероссийских соревнований по хоккею, а также рассматривающий все споры, возникающие, в том числе, в соревнованиях ВХЛ
<b>ДОГОВОР ОБ УЧАСТИИ во Всероссийском соревновании по хоккею среди мужских команд «Чемпионат Высшей хоккейной лиги» / ДОГОВОР ОБ УЧАСТИИ КЛУБА В ЧЕМПИОНАТЕ</b>	Соглашение между ФХР и Клубом, согласно которому у них возникают права и обязанности в связи с участием Клуба в Чемпионате
<b>ДОПИНГ-КОНТРОЛЬ</b>	Все стадии и процессы, начиная с планирования, тестирования и заканчивая окончательным рассмотрением апелляции, включая все стадии и процессы между ними, такие, как предоставление информации о

	местонахождении, сбор и транспортировка проб, лабораторные исследования, запрос на терапевтическое использование, обработка результатов и проведение слушаний
<b>ЗАПРЕЩЕННЫЙ СПИСОК</b>	Перечень запрещенных ВАДА субстанций и методов, подлежащий ежегодному обновлению
<b>ЗРИТЕЛЬ</b>	Физическое лицо, находящееся в месте проведения спортивного мероприятия в целях его просмотра, не являющееся его участником и иным образом не задействованное в проведении такого мероприятия. В целях Регламента ВХЛ в понятие «зритель» входят понятия «болельщик» и «фанат»
<b>ИИХФ</b>	Международная федерация хоккея на льду (International Ice Hockey Federation)
<b>ИНОСТРАННЫЙ ИГРОК (ХОККЕИСТ-ИНОСТРАНЕЦ, ЛЕГИОНЕР)</b>	Спортсмен, не имеющий права выступать за спортивные сборные команды Российской Федерации по хоккею в соответствии с Федеральным законом от 04.12.2007 № 329-ФЗ «О физической культуре и спорте в Российской Федерации», а также с учетом уставных правил ИИХФ и Положением об определении

	<p>наличия российского «спортивного гражданства» у Хоккеистов, участвующих в российских соревнованиях ФХР по хоккею, утвержденным Президентом ФХР 04.09.2015</p>
<b>ИНОСТРАННЫЙ КЛУБ</b>	<p>Хоккейный Клуб, имеющий местонахождение за пределами территории Российской Федерации. В целях настоящего Регламента местонахождение – место, где Клуб осуществляет свою повседневную деятельность, в частности, но не ограничиваясь, место, где Клуб проводит свои домашние Матчи</p>
<b>ИНСПЕКТОР ДОПИНГ-КОНТРОЛЯ / ИДК</b>	<p>Официальное, специально обученное лицо, уполномоченное антидопинговой организацией, ответственное за проведение процедуры сбора проб</p>
<b>ИНСПЕКТОР МАТЧА</b>	<p>Официальное лицо, назначенное Управлением судейства ФХР для инспектирования Матча</p>
<b>КВАЛИФИКАЦИОННОЕ ПРЕДЛОЖЕНИЕ</b>	<p>Контрактное предложение, посредством которого за Клубом, с которым у Хоккеиста заканчивается срок действия Контракта, закрепляется приоритетное право на заключение нового Контракта с этим</p>

	Хоккеистом
<b>КЛУБ / ХОККЕЙНЫЙ КЛУБ / КЛУБ ВХЛ</b>	Юридическое лицо независимо от его организационно-правовой формы, осуществляющее деятельность в области хоккея в качестве основного вида деятельности, которое является участником Чемпионата ВХЛ на основании Договора об участии в Чемпионате
<b>КЛУБ КХЛ</b>	Юридическое лицо, являющееся участником Чемпионата Континентальной хоккейной лиги – Чемпионата России по хоккею (Чемпионат КХЛ)
<b>КЛУБ МХЛ</b>	Участник Чемпионата Молодежной Хоккейной Лиги – Первенства России по хоккею среди юниоров до 20 лет
<b>КЛУБ НМХЛ</b>	Участник Всероссийского соревнования по хоккею среди юниоров до 20 лет «Первенство Национальной Молодежной Хоккейной Лиги»
<b>КОМАНДА КЛУБА КХЛ</b>	Команда Клуба КХЛ, принимающая участие в Чемпионате КХЛ и из которой Клуб ВХЛ имеет право принимать Хоккеистов, находящихся на Контрактах с Клубом КХЛ
<b>КОМАНДИРОВАННЫЕ ХОККЕЙСТЫ ИЗ КЛУБА КХЛ</b>	Хоккеисты, имеющие действующие и зарегистрированные в ЦИБ

	Контракты с Клубом КХЛ, командированные в Клубы ВХЛ
<b>КОМИССАР МАТЧА</b>	Официальное лицо, утвержденное Исполнительным директором для непосредственной организации и контроля за проведением Матчей
<b>КОМИССИЯ ПО ДОПУСКУ КЛУБОВ К УЧАСТИЮ В ЧЕМПИОНАТЕ</b>	Коллегиальный совещательный орган ФХР, формируемый в целях упорядочения процедуры допуска Клубов к участию в Чемпионате
<b>КОМИССИЯ ПО КОНТРАКТНЫМ СПОРАМ</b>	Коллегиальный орган ФХР, сформированный для разрешения споров, связанных с квалификационными и контрактными предложениями, и иных споров, связанных с исполнением контрактов Хоккеистов
<b>КОМИССИЯ ПО СТАТИСТИКЕ И ЭКСПЕРТНОЙ ОЦЕНКЕ ОФИЦИАЛЬНЫХ ПРОТОКОЛОВ МАТЧЕЙ</b>	Постоянно действующий орган ФХР, осуществляющий проверку достоверности статистических сведений, вносимых в официальные протоколы Матчей
<b>КОМИССИЯ ПО ЭКСПЕРТНОЙ ОЦЕНКЕ СУДЕЙСТВА МАТЧЕЙ ЧЕМПИОНАТА</b>	Постоянно действующий орган ФХР, созданный в целях оперативного и квалифицированного рассмотрения спорных

	<p>моментов в судействе хоккейных матчей Чемпионата, а также подготовки заключений для СДК ФХР по вопросам, связанным с наложением, снятием и переквалификацией наложенных на Хоккеистов, Тренеров и других лиц Хоккейных Клубов дополнительных наказаний и/или дисквалификаций в соответствии с Регламентом и Правилами игры в хоккей</p>
<p><b>КОНТРАКТ ПРОФЕССИОНАЛЬНОГО ХОККЕИСТА / КОНТРАКТ</b></p>	<p>Двустороннее соглашение об установлении трудовых отношений между Клубом и Хоккеистом, на основании которого определяется принадлежность Хоккеиста к Клубу</p>
<p><b>КОНТИНЕНТАЛЬНАЯ ХОККЕЙНАЯ ЛИГА / КХЛ</b></p>	<p>Общество с ограниченной ответственностью «Континентальная хоккейная лига» – профессиональная спортивная лига – юридическое лицо, созданное в соответствии с законодательством Российской Федерации, целью деятельности которого является организация и проведение профессиональных спортивных соревнований по хоккею</p>
<p><b>КУБОК ЧЕМПИОНА ВХЛ</b></p>	<p>Официальный переходящий</p>



<b>ИМЕНИ ВЛАДИМИРА ПЕТРОВА</b>	приз, вручаемый победителю Чемпионата ВХЛ по итогам второго этапа Чемпионата
<b>МАТЧ</b>	Хоккейный Матч Чемпионата. Для команды, проводящей Матч на Спортсооружении, собственником арендатором или пользователем которого является ее Хоккейный Клуб, Матч считается «домашним», а для другой команды, участвующей в Матче, – «гостевым». Команда, проводящая «домашний» Матч, называется командой-«хозяином», команда, проводящая «гостевой» Матч, – командой-«гостем»
<b>МЕДИЦИНСКАЯ СЛУЖБА КЛУБА</b>	Врачи и медицинские работники Клуба, организующие и осуществляющие весь комплекс лечебно-диагностических и реабилитационных мероприятий для Хоккеистов Клуба
<b>МЕДИЦИНСКИЙ КАБИНЕТ КЛУБА</b>	Специально выделенное помещение, где хранятся лекарственные препараты и оборудование, а также проводятся необходимые лечебно-диагностические мероприятия врачами Клуба
<b>МЕДИЦИНСКИЙ РАБОТНИК КЛУБА</b>	Штатный сотрудник Клуба, имеющий оконченное

	среднее медицинское образование, помогающий Врачу Клуба в выполнении его функциональных обязанностей
<b>МЕДИЦИНСКИЙ ОТДЕЛ ФХР</b>	Структурное подразделение ФХР, осуществляющее сбор медицинской информации и контроль над медицинским обеспечением Клубов и хоккейных Матчей, проводимых под эгидой ФХР
<b>МЕДИЦИНСКИЙ ПУНКТ (МЕДПУНКТ) СПОРТСООРУЖЕНИЯ</b>	Специально выделенное помещение на Спортсооружении, оборудованное для оказания первичной медико-санитарной помощи участникам соревнований и Хоккеистам, в том числе на этапах медицинской эвакуации до прибытия машины скорой медицинской помощи, а также предназначенное для проведения медицинскими работниками мероприятий по предупреждению и снижению заболеваемости и травматизма в момент проведения соревнований
<b>МИКСТ-ЗОНА (СМЕШАННАЯ ЗОНА)</b>	Специально организованная зона для общения аккредитованных СМИ с участниками Матча после его завершения на каждом Спортсооружении
<b>МОЛОДЕЖНАЯ КОМАНДА</b>	Команда Клуба,

	<p>принимающая участие во Всероссийском соревновании по хоккею среди юниоров до 20 лет «Первенство Национальной молодежной хоккейной лиги» / ином соревновании по хоккею среди юниоров до 20 лет</p>
<p><b>МОЛОДЕЖНАЯ ХОККЕЙНАЯ ЛИГА / МХЛ</b></p>	<p>Организация, проводящая Чемпионат Молодежной хоккейной лиги – Первенство России по хоккею среди юниоров до 20 лет</p>
<p><b>НАЦИОНАЛЬНАЯ МОЛОДЕЖНАЯ ХОККЕЙНАЯ ЛИГА / НМХЛ</b></p>	<p>Всероссийское соревнование по хоккею среди юниоров до 20 лет «Первенство Национальной Молодежной Хоккейной Лиги»</p>
<p><b>ОБМЕН ХОККЕИСТОВ</b></p>	<p>Встречный переход Хоккеистов из одного Клуба в другой в соответствии с трудовым законодательством Российской Федерации, локальными нормативными актами ФХР и КХЛ, Регламентом, Контрактом, а также переход Хоккеиста из одного Клуба в другой с уплатой денежной компенсации в порядке, установленном Регламентом</p>
<p><b>ОСНОВНАЯ КОМАНДА</b></p>	<p>Команда Клуба, принимающая участие в Чемпионате ВХЛ</p>
<p><b>ОТДЕЛ ПРОВЕДЕНИЯ СОРЕВНОВАНИЙ ВХЛ</b></p>	<p>Структурное подразделение ФХР, осуществляющее</p>

	<p>организацию, контроль и оперативное управление проведением соревнований среди команд ВХЛ</p>
<p><b>ОТДЕЛ РЕГИСТРАЦИИ И СТАТИСТИКИ ФХР</b></p>	<p>Структурное подразделение ФХР, осуществляющее формирование информационной базы в отношении контрактного статуса Хоккеиста, проверку и регистрацию контрактов Хоккеистов и иных документов</p>
<p><b>ОФИЦИАЛЬНЫЙ ПРОТОКОЛ МАТЧА</b></p>	<p>Официальный документ установленной формы, подписанный представителями команд, участвующих в Матче, и главными судьями Матча, фиксирующий количественно качественные характеристики, особые замечания и результат Матча</p>
<p><b>ПРАВИЛА ИГРЫ В ХОККЕЙ</b></p>	<p>Правила по хоккею, разработанные ФХР и утвержденные Министерством спорта Российской Федерации в соответствии с требованиями действующего законодательства Российской Федерации.</p>
<p><b>ПЕРИОДИЧЕСКИЕ МЕДИЦИНСКИЕ ОСМОТРЫ (ОБСЛЕДОВАНИЯ)</b></p>	<p>Медицинские осмотры (обследования), проводимые на различных этапах спортивной подготовки, а также после кратковременных текущих заболеваний с целью</p>

	<p>определения состояния здоровья, функциональных возможностей систем организма, уровня физической работоспособности Хоккеиста и предупреждения спортивного травматизма в течение срока действия Контракта Хоккеиста с Клубом</p>
<b>ПРЕДСЕЗОННЫЙ СБОР</b>	<p>Спортивное мероприятие, организуемое и проводимое Клубами в установленные Регламентом сроки</p>
<b>ПРОБА</b>	<p>Любой биологический материал, собираемый с целью проведения допинг-контроля</p>
<b>ПРОФЕССИОНАЛЬНЫЙ ХОККЕИСТ / ХОККЕИСТ / ИГРОК</b>	<p>Спортсмен, основным видом деятельности которого является игра в хоккей в составах хоккейных команд на основании Контракта с Клубом, получающий от Клуба заработную плату и/или иное денежное вознаграждение</p>
<b>ПРОФСОЮЗ (МЕЖРЕГИОНАЛЬНЫЙ ПРОФЕССИОНАЛЬНЫЙ СОЮЗ ИГРОКОВ КОНТИНЕНТАЛЬНОЙ ХОККЕЙНОЙ ЛИГИ)</b>	<p>Добровольное общественное объединение граждан (Хоккеистов, Тренеров), связанных общими производственными, профессиональными интересами по роду их деятельности, созданное в целях представительства и защиты их социально-</p>

	трудовых прав и интересов
<b>ПСТП</b>	Полустационарный телевизионный транслирующий пункт – помещение на Спортсооружении, оборудованное силовыми, триаксиальными, коаксиальными, звуковыми и другими разъемами, куда сходится кабельная система Спортсооружения, предназначенная для подключения телевизионной техники
<b>ПТС</b>	Передвижная телевизионная станция – комплекс телевизионной аппаратуры, смонтированной в транспортном средстве, для проведения внестудийных передач в записи или передачи прямой трансляции со Спортсооружения
<b>ПУНКТ ДОПИНГ-КОНТРОЛЯ</b>	Специально выделенное помещение на спортсооружении, предназначенное для проведения допинг-контроля
<b>РЕГЛАМЕНТ ЧЕМПИОНАТА ВХЛ / РЕГЛАМЕНТ</b>	Основной документ, регулирующий организацию и проведение Чемпионата ВХЛ, определяющий права и обязанности всех заинтересованных сторон, связанных с проведением Чемпионата, включая условия и порядок участия хоккейных команд Клубов,

	Хоккеистов, Тренеров, Судей, руководителей и иных должностных лиц Клубов и ФХР в Чемпионате
<b>РЕГЛАМЕНТ КХЛ</b>	Регламент Чемпионата Континентальной хоккейной лиги – Чемпионата России по хоккею среди мужских команд
<b>РЕГЛАМЕНТ МХЛ</b>	Регламент Чемпионата Молодежной хоккейной лиги – Первенства России по хоккею среди юниоров до 20 лет
<b>РЕГЛАМЕНТ НМХЛ</b>	Регламент Всероссийского соревнования по хоккею среди юниоров до 20 лет «Первенство Национальной молодежной хоккейной лиги»
<b>РЕКОМЕНДУЕМАЯ ПРОГРАММА УГЛУБЛЕННОГО МЕДИЦИНСКОГО ОБСЛЕДОВАНИЯ ХОККЕИСТОВ</b>	Рекомендуемый минимальный перечень медицинских исследований, установленный приказом Минздрава России от 01.03.2016 № 134н
<b>РОССИЙСКИЙ КЛУБ</b>	Хоккейный Клуб, имеющий местонахождение на территории Российской Федерации. В целях настоящего Регламента местонахождение – место, где Клуб осуществляет свою повседневную деятельность, в частности, но не ограничиваясь, место, где Клуб проводит свои домашние Матчи

<b>РУСАДА</b>	Некоммерческое партнерство Российское антидопинговое агентство «РУСАДА»
<b>СИСТЕМА «ВИДЕОГОЛ»</b>	Система технических средств, применяемых для записи и просмотра спорных ситуаций, связанных со взятием ворот
<b>СОГЛАШЕНИЕ О РАСПРЕДЕЛЕНИИ РЕКЛАМНОГО ПРОСТРАНСТВА</b>	Договор, определяющий места, размер, порядок и характер использования рекламных площадей и размещения рекламных материалов на льду, бортах, защитных стеклах и т.п. Спортсооружений, форме Хоккеистов и судей, наружной, видео-, аудио- и телерекламы
<b>СПИСОК ТРАВМИРОВАННЫХ ХОККЕИСТОВ</b>	Раздел электронной базы ЦИБ для регистрации, продления сроков лечения травмы и подтверждения выздоровления Хоккеиста, предназначенный для оперативного управления заявкой Клуба на Матчи
<b>СПОРТИВНАЯ ТРАВМА / ТРАВМА</b>	Любое повреждение тканей, органов или систем организма, в том числе заболевание, возникшее в связи исполнением Хоккеистом трудовых обязанностей и приведшее к потере трудоспособности Хоккеиста
<b>СПОРТИВНО-ДИСЦИПЛИНАРНЫЙ КОМИТЕТ</b>	Юрисдикционный орган ФХР, рассматривающий



<b>ФХР / СДК ФХР</b>	ситуации и/или события, возникающие в ходе проведения Матчей, связанные с дисциплинарными нарушениями со стороны Хоккеистов, тренеров и других лиц Хоккейных Клубов ВХЛ и НМХЛ, а также вопросы о наложении, снятии и переквалификации наложенных на Хоккеистов, тренеров и других лиц Хоккейных Клубов ВХЛ и НМХЛ дополнительных наказаний и/или дисквалификаций в соответствии с Регламентами соревнований ВХЛ и НМХЛ
<b>СПОРТСООРУЖЕНИЕ/ АРЕНА</b>	Дворец спорта или иная крытая ледовая арена с трибунами для зрителей, соответствующая Правилам игры в хоккей и положениям Регламента
<b>СУДЬЯ</b>	Официальное лицо, утвержденное Управлением судейства ФХР для обслуживания Матча, с которым ФХР заключила соответствующий договор
<b>СУДЬИ В БРИГАДЕ</b>	Бригада судей, располагающаяся за бортом хоккейной площадки
<b>ТРЕНЕР</b>	Работник Клуба, трудовая функция которого состоит в проведении с Хоккеистами тренировочных мероприятий

	и осуществлении руководства состязательной деятельностью Хоккеистов для достижения спортивных результатов
<b>УГЛУБЛЕННОЕ МЕДИЦИНСКОЕ ОБСЛЕДОВАНИЕ / УМО</b>	Обязательное медицинское обследование, обеспечивающее контроль за состоянием здоровья и физическим развитием Хоккеиста, определяющее пригодность к занятиям профессиональным хоккеем и позволяющее своевременно выявить опасные для здоровья патологические состояния. Периодичность проведения – не реже 2-х раз за сезон, с расширенным перечнем участвующих в них врачей-специалистов и методов обследования
<b>УДОСТОВЕРЕНИЕ ФХР</b>	Документ, дающий право доступа в Спортсооружение сотрудникам ФХР в соответствии с Положением об удостоверениях ФХР
<b>УПРАВЛЕНИЕ МАРКЕТИНГА ФХР</b>	Структурное подразделение ФХР, осуществляющее реализацию коммерческих и маркетинговых прав на Чемпионат и контроль за исполнением соответствующих договоров, а также организацию взаимодействия со СМИ
<b>УПРАВЛЕНИЕ СУДЕЙСТВА ФХР</b>	Структурное подразделение

	<p>ФХР, обеспечивающее организацию процесса судейства соревнований по хоккею, включенных в Единый календарный план межрегиональных, всероссийских и международных физкультурных мероприятий и спортивных мероприятий, утвержденный Министерством спорта Российской Федерации, в том числе международных соревнований по хоккею, проводимых на территории Российской Федерации в соответствии с положениями (регламентами) соревнований</p>
<p><b>ФАНАТ</b></p>	<p>Организованный болельщик, связанный групповыми интересами с болельщиками своего Клуба и фанатским движением, поведение которого на трибунах Спортсооружения характеризуется следующими признаками: активная поддержка своего Клуба стоя, использование флагов, в том числе на древках, баннеров, барабанов и других средств поддержки и клубной атрибутики, поддержка группового скандирования/пения в течение Матча</p>
<p><b>«ФАНАТСКИЙ» СЕКТОР</b></p>	<p>Часть трибун</p>

<b>(СЕКТОР ДЛЯ АКТИВНОЙ ПОДДЕРЖКИ)</b>	Спортсооружения, где отдельно от остальных зрителей и болельщиков размещаются фанаты Клуба-«хозяина»
<b>ФЕДЕРАЦИЯ ХОККЕЯ РОССИИ/ ФХР</b>	Общероссийская общественная организация «Федерация хоккея России»
<b>ХОККЕЙНАЯ ШКОЛА / СПОРТИВНАЯ ШКОЛА</b>	Юридическое лицо любой организационно-правовой формы или структурное подразделение Клуба, осуществляющее на основании действующего законодательства Российской Федерации обучение хоккею лиц в возрасте до 18 лет, детей и юношей
<b>ЧЕМПИОНАТ ВХЛ / ЧЕМПИОНАТ</b>	Всероссийское соревнование по хоккею среди мужских команд «Чемпионат Высшей хоккейной лиги»
<b>ЭЛЕКТРОННАЯ БАЗА ЦИБ</b>	Информационный ресурс, содержащий сведения о Хоккеистах, их статусах, принадлежности к Клубу, их Контрактах, Агентах, информацию о деятельности СДК ФХР (КХЛ), Дисциплинарного комитета ФХР (КХЛ), включающих в себя также информацию о спортивных Сооружениях Клубов
<b>ЭЛЕКТРОННАЯ МЕДИЦИНСКАЯ КАРТА ХОККЕИСТА</b>	Перечень копий медицинских документов на Электронном медицинском портале (ЭМП), содержащий

	информацию о состоянии здоровья Хоккеиста и его функциональной готовности
<b>ЭЛЕКТРОННЫЙ МЕДИЦИНСКИЙ ПОРТАЛ / ЭМП</b>	Информационный ресурс, содержащий информацию о состоянии здоровья Хоккеистов, включающий в себя также информацию о медицинских службах Клубов
<b>ЭЛЕКТРОННЫЙ ЖУРНАЛ ГЛАВНОГО ВРАЧА СОРЕВНОВАНИЙ</b>	Информационный ресурс, содержащий информацию о медицинском обеспечении Матчей
<b>ЮНИОР</b>	Учащийся Хоккейной школы (Клуба) в возрасте до 18 лет, заключивший Контракт Юниора (договор на обучение в спортивной школе)

## **I. ОБЩИЕ ПОЛОЖЕНИЯ**

### **ГЛАВА 1. ЦЕЛИ И ЗАДАЧИ ПРОВЕДЕНИЯ ЧЕМПИОНАТА**

#### **Статья 1. Цели проведения Чемпионата**

1. Чемпионат проводится в целях:
  - 1.1. Развития хоккея и его дальнейшей популяризации в Российской Федерации и других странах, укрепления здоровья и формирования здорового образа жизни;
  - 1.2. Организации досуга граждан Российской Федерации и других стран;
  - 1.3. Привлечения к активным занятиям хоккеем детей, подростков, молодежи и других категорий населения Российской Федерации и других стран.

#### **Статья 2. Задачи проведения Чемпионата**

1. Задачами проведения Чемпионата являются:

- 1.1. Определение, исключительно по спортивному принципу, команды – Чемпиона ВХЛ – обладателя Кубка Чемпиона ВХЛ имени Владимира Петрова;
- 1.2. Определение, исключительно по спортивному принципу, команды – победителя и команд – призеров Всероссийского соревнования по хоккею среди мужских команд «Чемпионат Высшей хоккейной лиги»;
- 1.3. Определение, исключительно по спортивному принципу, команды – победителя Регулярного Чемпионата;
- 1.4. Повышение уровня спортивного мастерства Хоккеистов;
- 1.5. Повышение уровня профессиональной подготовки тренерских кадров;
- 1.6. Выявление кандидатов в спортивные сборные команды России по хоккею;
- 1.7. Повышение профессионального уровня судей;
- 1.8. Развитие инфраструктуры Хоккейных Клубов.

## **ГЛАВА 2. ОРГАНИЗАЦИЯ И ПРОВЕДЕНИЕ ЧЕМПИОНАТА**

### **Статья 3. Права на проведение Чемпионата**

1. В соответствии с Федеральным законом от 04.12.2007 № 329-ФЗ «О физической культуре и спорте в Российской Федерации», Уставом ФХР, ФХР осуществляет организацию и проведение Чемпионата ВХЛ.

### **Статья 4. Руководство организацией и проведением Чемпионата**

1. Руководство организацией и проведением Чемпионата осуществляет ФХР.
2. Непосредственную работу по организации и проведению Чемпионата, контроль соблюдения требований настоящего Регламента осуществляет Отдел проведения соревнований ВХЛ, который правомочен принимать решения по всем вопросам, предусмотренным настоящим Регламентом, за исключением вопросов, отнесенных настоящим Регламентом к компетенции других органов и/или подразделений ФХР.
3. При возникновении ситуаций, связанных с организацией и проведением Чемпионата, разрешение которых невозможно на основании положений настоящего Регламента, Исполнительный директор ФХР, по представлению Отдела проведения соревнований ВХЛ, имеет право принимать по ним решения с последующим информированием участников Чемпионата. Такие решения являются обязательными для всех команд, Хоккеистов, тренеров, руководителей и иных должностных лиц и специалистов Клубов, а также Судей, Инспекторов и Комиссаров, задействованных в Матчах и иных мероприятиях.
4. Непосредственную работу по организации и проведению Матчей осуществляют Клубы, принимающие Матчи (Клуб-«хозяин»), при проведении которой они реализуют права, исполняют обязанности и несут ответственность, предусмотренные законодательством, настоящим Регламентом, нормативными документами и иными решениями ФХР, а также договорами, заключенными с ФХР.

### **Статья 5. Регламент проведения Чемпионата**

1. Полное название Чемпионата – Всероссийское соревнование по хоккею среди мужских команд – «Чемпионат Высшей хоккейной Лиги» сезона 2017/2018.

2. Организация и проведение Чемпионата осуществляются в соответствии с Регламентом.
3. Регламент, а также все изменения и дополнения к нему, утверждаются Президентом ФХР.
4. Все участники Чемпионата обязаны знать и соблюдать все положения и требования Регламента.

#### **Статья 6. Официальный язык Чемпионата**

1. Официальным языком Чемпионата является русский язык. Иностранные Клубы обязаны использовать русский язык при ведении переписки с ФХР, оформлении документов, при участии в любых мероприятиях, которые непосредственно связаны с Чемпионатом, и в иных случаях, предусмотренных Регламентом.

### **ГЛАВА 3. ДОПУСК КЛУБОВ К ЧЕМПИОНАТУ**

#### **Статья 7. Общие положения**

1. Участниками Чемпионата могут быть только Клубы, с которыми ФХР заключила Договор об участии в Чемпионате, обязующиеся соблюдать Устав ФХР и выполнять требования и решения ИИХФ и ФХР, своевременно уплачивающие взносы и иные платежи в установленном порядке, размерах и в сроки, определенные решениями ФХР и Регламентом.
2. За участие в Чемпионате устанавливается взнос, размер и порядок оплаты которого предусматривается Договором об участии в Чемпионате.
3. Приемка и рассмотрение документов Клубов производится Комиссией по допуску Клубов для участия в соревнованиях, проводимых ФХР, осуществляющей свою деятельность в строгом соответствии с утвержденным ФХР порядком.
4. Окончательное решение по утверждению Клубов, с которыми ФХР заключит Договор об участии в Чемпионате, принимает Президент ФХР.



## **Статья 8. Документы, предоставляемые Клубами**

1. Клуб, желающий принять участие в Чемпионате, обязан в срок, установленный ФХР, предоставить следующий пакет документов:

1.1. Заявку-анкету установленного образца (Приложение № 1);

1.2. Выписку из Единого государственного реестра юридических лиц, полученную не позднее, чем за 30 (тридцать) календарных дней до ее представления;

*Примечание: только для Иностранных клубов.*

1.3. Сведения об объекте спорта, включающие:

- выписку из единого государственного реестра прав на недвижимое имущество и сделок с ним;
- свидетельство о праве собственности и/или договор аренды (безвозмездного пользования, возмездного оказания услуг);
- документ о количестве зрительских мест, выданный организацией, осуществляющей техническую инвентаризацию объектов недвижимого имущества;
- документ, подтверждающий вхождение объекта спорта во Всероссийский реестр объектов спорта;

*Примечание: при наличии более одного объекта спорта сведения представляются на каждый объект спорта соответственно.*

1.4. Гарантийное письмо о финансировании клуба в объеме, достаточном для участия клуба в Чемпионате ВХЛ в сезоне 2017/2018, но не менее 100 000 000 (Сто миллионов) рублей.

Гарантийное письмо может быть предоставлено:

- органом исполнительной власти субъекта Российской Федерации или муниципального образования (для Российского клуба);
- органом исполнительной власти иностранного государства (для Иностранного клуба);
- спонсором (рекламодателем) клуба с представлением копии спонсорского соглашения (договора);

*Примечание: в случае отсутствия заключенного спонсорского соглашения (договора) на дату представления документов, спонсор (рекламодатель) в гарантийном письме должен указать о готовности его заключения с обязательным представлением копии спонсорского соглашения (договора) в срок, не позднее 15 августа 2017 года.*

- 1.5. Сведения о Хоккейной школе, включающие документы, подтверждающие наличие в структуре клуба Хоккейной школы, имеющей в своем составе не менее 5 (пяти) возрастных групп, либо договор о сотрудничестве, заключенный между клубом и Хоккейной школой, имеющей в составе не менее 5 (пяти) возрастных групп и зарегистрированной в том же субъекте или муниципальном образовании Российской Федерации;

*Примечание: только для Российских клубов.*

- 1.6. Согласие иностранной спортивной федерации государства на участие в Чемпионате Иностранного клуба, который к нему относится, включая проведение матчей Чемпионата на территории данного государства;

*Примечание: только для Иностранных клубов.*

- 1.7. Нотариально заверенные копии учредительных документов, свидетельства о государственной регистрации юридического лица, свидетельства о постановке на учет в налоговом органе, свидетельства о регистрации некоммерческой организации (для некоммерческих организаций), свидетельства о внесении записи в ЕГРЮЛ (в случае внесения изменений в учредительные документы);
- 1.8. Форму № 1 «Бухгалтерский баланс» на 31 декабря 2016 года с подтверждением о сдаче в ФНС.
- 1.9. Расшифровку на последнюю отчетную дату статей разделов IV «Долгосрочные обязательства» и V «Краткосрочные обязательства» Баланса;
- 1.10. Форму № 2 «Отчет о финансовых результатах» за 2016 год;
- 1.11. Отчет о целевом использовании средств за 2016 год (для Клубов, являющихся некоммерческими организациями).

*Примечание: только для Российских клубов.*

2. В случае необходимости, ФХР вправе дополнительно запросить иные сведения (документы) для прохождения клубом процедуры допуска к участию в Чемпионате.
3. Все документы для допуска клуба к участию в Чемпионате представляются в бумажном и электронном виде (на CD-диске или флэш-карте в формате PDF).

## **Статья 9. Организационный комитет Чемпионата ВХЛ**

1. В целях организации, подготовки и проведения Чемпионата учреждается Организационный комитет Чемпионата ВХЛ.
2. Организационный комитет формируется из представителей ФХР (5 человек), КХЛ (3 человека) и Клубов – участников Чемпионата ВХЛ (4 человека).
3. Председатель Организационного комитета и его заместитель назначаются Исполнительным директором ФХР.
4. Представители от Клубов ВХЛ ежегодно утверждаются Клубами – участниками Чемпионата ВХЛ на совещаниях руководителей Клубов Чемпионата ВХЛ.
5. Основные полномочия Организационного комитета:
  - 5.1. Согласование Регламента Чемпионата ВХЛ;
  - 5.2. Согласование состава участников Чемпионата ВХЛ;
  - 5.3. Согласование календаря матчей Чемпионата ВХЛ.

## **ГЛАВА 4. ОФИЦИАЛЬНЫЕ МЕРОПРИЯТИЯ**

### **Статья 10. Официальные мероприятия ФХР**

1. ФХР имеет право на организацию и проведение официальных мероприятий, соответствующих ее уставным целям. При этом ФХР обладает всей полнотой прав на подобные мероприятия, включая эксклюзивные права на телетрансляции, маркетинговые и рекламные права. ФХР свободно распоряжается этими правами, включая возможность делегирования таких прав Клубам или третьим лицам

### **Статья 11. Официальные мероприятия Чемпионата**

1. Официальными мероприятиями Чемпионата являются:
  - 1.1. Торжественный вечер, посвященный подведению итогов хоккейного сезона;
  - 1.2. «Русская Классика»;
  - 1.3. Совещания и семинары с участием официальных лиц хоккейных Клубов;
  - 1.4. Иные мероприятия, проводимые ФХР.
2. Клубы обязаны обеспечить участие вызванных руководителей, тренеров, сотрудников и других официальных лиц Клуба в официальных мероприятиях Чемпионата и ФХР.

## **II. СПОРТИВНЫЙ РАЗДЕЛ**

### **ГЛАВА 5. УЧАСТНИКИ И СХЕМА ПРОВЕДЕНИЯ ЧЕМПИОНАТА**

#### **Статья 12. Состав участников Чемпионата**

1. Состав участников Чемпионата утверждается Президентом ФХР перед началом каждого сезона.
2. Участие Клубов в Чемпионате реализуется на основе Регламента и в соответствии с Договором об участии в Чемпионате ВХЛ, а также Соглашением о распределении рекламного пространства.

#### **Статья 13. Схема проведения Чемпионата**

1. Чемпионат ВХЛ проводится в два этапа:
  - 1.1. Первый этап – Регулярный Чемпионат;
  - 1.2. Второй этап – Серии Матчей по системе «плей-офф».

#### **Статья 14. Сроки проведения и календарь матчей Чемпионата**

1. Сроки проведения всех Матчей определяются в Календаре Матчей Чемпионата ВХЛ.
2. Календарь матчей Чемпионата разрабатывается Отделом проведения соревнований ВХЛ, утверждается Исполнительным директором ФХР и доводится до сведения Клубов в срок не позднее 30 дней после утверждения состава участников Чемпионата, а также публикуется на официальном интернет-сайте Чемпионата.
3. В случае изменения количества участников Чемпионата в Календарь матчей Чемпионата вносятся соответствующие изменения.

### **ГЛАВА 6. СИСТЕМА ПРОВЕДЕНИЯ И ОПРЕДЕЛЕНИЕ РЕЗУЛЬТАТОВ РЕГУЛЯРНОГО ЧЕМПИОНАТА**

#### **Статья 15. Система проведения Регулярного Чемпионата**

1. В Регулярном Чемпионате каждая команда проводит по одной игре на своем поле и поле соперника со всеми остальными командами.

## **Статья 16. Матч открытия Регулярного Чемпионата**

1. Чемпионат начинается Матчем открытия Чемпионата. Матч открытия проводится между Чемпионом ВХЛ и победителем Регулярного Чемпионата по итогам прошедшего сезона.
2. В сезоне 2017/2018 Матч открытия проводится между командами Торпедо (г. Усть-Каменогорск) и Зауралье (г. Курган) на домашнем поле команды Торпедо (г. Усть-Каменогорск).
3. Другие матчи Чемпионата в этот день не проводятся.
4. В случае, если Чемпионом ВХЛ и победителем Регулярного Чемпионата прошедшего сезона является один и тот же Клуб, то Матч открытия проводится между командами – участницами финальной серии «плей-офф» прошедшего сезона.

## **Статья 17. Система начисления очков при проведении Регулярного Чемпионата**

1. В Регулярном Чемпионате действует следующая система подсчета очков:
  - 1.1. Команде, одержавшей победу в основное время Матча, начисляется три очка;
  - 1.2. Команде, одержавшей победу в дополнительном периоде (овертайме) или в серии бросков, определяющих победителя Матча, начисляется два очка;
  - 1.3. Команде, потерпевшей поражение в дополнительном периоде (овертайме) или в серии бросков, определяющих победителя Матча, начисляется одно очко;
  - 1.4. Команде, потерпевшей поражение в основное время Матча, очки не начисляются.

## **Статья 18. Определение результатов и мест команд в Регулярном Чемпионате**

1. Места команд в Общей таблице Регулярного Чемпионата определяются по сумме очков, набранных во всех Матчах Регулярного Чемпионата.
2. Для определения текущего и окончательного распределения мест между командами в Общей таблице Регулярного Чемпионата, в случае равенства очков у двух или более команд, преимущество получает команда:
  - 2.1. Набравшая наибольшее количество очков во всех Матчах между

- этими командами;
- 2.2. Имеющая лучшую разницу заброшенных и пропущенных шайб во всех Матчах между этими командами;
  - 2.3. Забросившая наибольшее количество шайб во всех Матчах между этими командами;
  - 2.4. Имеющая большее количество побед в основное время во всех Матчах Регулярного Чемпионата;
  - 2.5. Имеющая большее количество побед в дополнительных периодах (овертаймах) во всех Матчах Регулярного Чемпионата;
  - 2.6. Имеющая большее количество побед в сериях бросков, определяющих победителя Матча, во всех Матчах Регулярного Чемпионата;
  - 2.7. Имеющая лучшую разницу заброшенных и пропущенных шайб, во всех Матчах Регулярного Чемпионата;
  - 2.7. Имеющая большее количество заброшенных шайб во всех Матчах Регулярного Чемпионата.

*Примечание: указанные выше критерии применяются последовательно.*

2. При равенстве всех вышеперечисленных показателей, распределение мест между командами определяется жребием.

## **Статья 19. Система начисления очков в Матчах Регулярного Чемпионата с аннулированным результатом**

1. В случаях, когда в соответствии с положениями Регламента результат отдельного Матча Регулярного Чемпионата должен быть аннулирован с одновременным зачетом одной из команд технического поражения, применяются следующие требования:
  - 1.1. Если Матч был завершен и команда, которой должно быть засчитано техническое поражение, проиграла в основное время, результат Матча остается прежним;
  - 1.2. Если Матч был завершен и команда, которой должно быть засчитано техническое поражение, проиграла в дополнительном периоде (овертайме) или в серии бросков, определяющих победителя Матча, – результат Матча аннулируется, соответствующей команде засчитывается техническое поражение (– : +) и очки не начисляются. Команде – сопернику засчитывается техническая победа (+ : –) и начисляются три очка;
  - 1.3. Если Матч не был завершен или был завершен, но команда, которой должно быть засчитано техническое поражение, одержала победу в основное время, в дополнительном периоде

(овертайме) или в серии бросков, определяющих победителя Матча, – результат Матча аннулируется, соответствующей команде засчитывается техническое поражение (– : +) и очки не начисляются. Команде – сопернику засчитывается техническая победа (+ : –) и начисляются три очка.

2. Индивидуальная статистика Хоккеистов за данный матч сохраняется.

#### **Статья 20. Система начисления очков за несостоявшиеся матчи**

1. В случаях, когда отдельный Матч Регулярного Чемпионата не состоялся и одной из команд, которая должна была принять в нем участие, в соответствии с положениями настоящего Регламента, должно быть засчитано техническое поражение (– : +), этой команде очки не начисляются. Команде-сопернику засчитывается техническая победа (+ : –) и начисляются три очка.

#### **Статья 21. Учет результатов технических поражений при подсчете разницы заброшенных и пропущенных шайб**

1. При подсчете разницы заброшенных и пропущенных шайб для определения мест, занимаемых командами в Регулярном Чемпионате, заброшенные и пропущенные шайбы в матчах, в которых в соответствии с положениями Регламента одной из команд засчитано техническое поражение (– : +), а другой команде – техническая победа (+ : –), не учитываются.

#### **Статья 22. Форма и порядок подготовки официальных таблиц Чемпионата**

1. Положение команд в Регулярном Чемпионате определяется Отделом проведения соревнований ВХЛ после каждого Матча в виде Общей таблицы Регулярного Чемпионата на момент составления.
2. Официальные результаты каждого Матча и Общая таблица Регулярного Чемпионата публикуются на официальном интернет-сайте Чемпионата в оперативном режиме.
3. В Общей таблице Регулярного Чемпионата все команды располагаются в зависимости от количества набранных очков во всех Матчах Регулярного Чемпионата, в порядке убывания спортивных результатов.
4. Общая таблица Регулярного Чемпионата имеет следующий формат (все данные для каждой из команд приводятся на дату составления таблицы):

- 4.1. В первом столбце «**Место**» – нумерация мест команд, участвующих в Чемпионате, в порядке убывания спортивных результатов;
- 4.2. Во втором столбце «**Команда**» – официальные наименования команд, участвующих в Чемпионате, согласно занимаемым местам в порядке убывания спортивных результатов;
- 4.3. В третьем столбце «**И**» – количество Матчей, сыгранных каждой командой в Регулярном Чемпионате;
- 4.4. В четвертом столбце «**В**» – количество побед каждой команды в основное время в Матчах Регулярного Чемпионата;
- 4.5. В пятом столбце «**ВО**» – количество побед каждой команды в дополнительных периодах (овертаймах) в Матчах Регулярного Чемпионата;
- 4.6. В шестом столбце «**ВБ**» – количество побед каждой команды в сериях бросков, определяющих победителя Матча, в Матчах Регулярного Чемпионата;
- 4.7. В седьмом столбце «**ПБ**» – количество поражений каждой команды в сериях бросков, определяющих победителя Матча, в Матчах Регулярного Чемпионата;
- 4.8. В восьмом столбце «**ПО**» – количество поражений каждой команды в дополнительных периодах (овертаймах) в Матчах Регулярного Чемпионата;
- 4.9. В девятом столбце «**П**» – количество поражений каждой команды в основное время в Матчах Регулярного Чемпионата;
- 4.10. В десятом столбце «**Ш**» – количество заброшенных и пропущенных шайб каждой командой в Матчах Регулярного Чемпионата;
- 4.11. В одиннадцатом столбце «**О**» – количество очков, набранных каждой командой в Матчах Регулярного Чемпионата.

## **ГЛАВА 7. СИСТЕМА ПРОВЕДЕНИЯ И ОПРЕДЕЛЕНИЕ РЕЗУЛЬТАТОВ ВТОГОРОГО ЭТАПА ЧЕМПИОНАТА (ПЛЕЙ-ОФФ)**

### **Статья 23. Порядок определения команд для участия в плей-офф**

1. По итогам Регулярного Чемпионата команды, занявшие места с 1-го по 16-е, получают право участия во Втором этапе Чемпионата (серии матчей плей-офф).



2. Номера «посева» с первого по шестнадцатый получают команды в порядке убывания спортивных результатов по итогам Регулярного Чемпионата.

#### **Статья 24. Схема проведения Матчей плей-офф**

1. Пары для каждой стадии плей-офф формируются по принципу: наиболее высокий номер «посева» играет с наименьшим номером «посева», второй по счету – с предпоследним и т.д.
2. Преимущество своей площадки на всех стадиях розыгрыша получает команда с более высоким номером «посева».

#### **Статья 25. Порядок проведения Матчей плей-офф**

1. Серии Матчей по системе плей-офф проводятся в четыре этапа: 1/8 финала (8 серий), 1/4 финала (4 серии), 1/2 финала (2 серии) и Финал (1 серия). В одной серии Матчей принимают участие две команды.
2. Серии Матчей 1/8 финала, 1/4 финала, 1/2 финала и Финала проводятся до четырех побед, максимальное количество Матчей – семь. Первые два Матча и в случае необходимости пятый и седьмой Матчи проводятся на полях команд, имеющих более высокий номер «посева» в паре. Команда, победившая в четырех Матчах серии, становится победителем в соответствующей серии Матчей и выходит в следующий этап. Команда, проигравшая в серии четыре Матча, прекращает свое участие в Чемпионате.
3. В случае отсутствия необходимости в проведении пятых, шестых и седьмых Матчей во всех сериях на соответствующем этапе, Исполнительный директор ФХР вправе принять решение о переносе следующих этапов серий Матчей по системе плей-офф на более ранний срок.

#### **Статья 26. Учет итогов Матчей плей-офф с аннулированным результатом**

1. В случаях, когда в соответствии с положениями Регламента результат отдельного Матча Второго этапа Чемпионата должен быть аннулирован с одновременным зачетом одной из команд технического поражения, применяются следующие требования:
  - 1.1. Если Матч был завершен и команда, которой должно быть засчитано техническое поражение, проиграла – результат Матча остается прежним;

- 1.2. Если Матч не был завершен или был завершен, но команда, которой должно быть засчитано техническое поражение, одержала победу, – результат Матча аннулируется, соответствующей команде засчитывается техническое поражение (– : +) и очки не начисляются. Команде – сопернику засчитывается техническая победа (+ : –) и начисляются три очка.
2. Индивидуальная статистика Хоккеистов за данный Матч сохраняется.

## **ГЛАВА 8. ПОДВЕДЕНИЕ ИТОГОВ ЧЕМПИОНАТА**

### **Статья 27. Итоги Регулярного Чемпионата**

1. По итогам Регулярного Чемпионата определяются:
  - 1.1. Победитель Регулярного Чемпионата;
  - 1.2. Победитель Матча открытия Чемпионата.
  - 1.3. Шестнадцать команд, которые примут участие во Втором этапе Чемпионата (серии Матчей по системе плей-офф).
  - 1.4. Порядок занятых командами мест для составления пар команд – участников Матчей серий плей-офф на Втором этапе Чемпионата.

### **Статья 28. Распределение мест по итогам Второго этапа Чемпионата**

1. По итогам Второго этапа Чемпионата определяются: команда – победитель Чемпионата, а также места команд в Итоговой таблице Чемпионата со второго по шестнадцатое.
2. Команда, победившая в финале Чемпионата, становится Чемпионом ВХЛ и обладателем Кубка Чемпиона ВХЛ имени Владимира Петрова и занимает первое место в Итоговой таблице Чемпионата.
3. Команда, уступившая в серии Матчей Финала Чемпионата, занимает второе место в Итоговой таблице Чемпионата.
4. Третье место занимает одна из двух команд, уступивших в 1/2 финала Чемпионата, занявшая более высокое место в Общей таблице Регулярного Чемпионата.
5. Четвертое место в Чемпионате занимает одна из двух команд, уступивших в 1/2 финала Чемпионата, занявшая менее высокое место в Общей таблице Регулярного Чемпионата.
6. Распределение мест в Итоговой таблице Чемпионата с пятого по восьмое осуществляется среди команд, уступивших в 1/4 финала Чемпионата, с учетом занятых этими командами мест по итогам Регулярного Чемпионата. При этом, более высокое место получает команда, занявшая более высокое место в Общей таблице Регулярного Чемпионата.
7. Распределение мест в Итоговой таблице Чемпионата с девятого по шестнадцатое осуществляется среди команд, уступивших в 1/8 финала Чемпионата, с учетом занятых этими командами мест по итогам Регулярного Чемпионата. При этом, более высокое место получает команда, занявшая более высокое место в Общей таблице Регулярного

- Чемпионата.
8. Места в Итоговой таблице Чемпионата, начиная с 17-го, распределяются среди команд, не участвующих во Втором этапе, в соответствии с положением этих команд в Общей таблице Регулярного Чемпионата.
  9. Результаты Чемпионата оформляются в виде официальной Итоговой таблицы Чемпионата, доводятся до сведения всех команд-участниц Чемпионата и публикуются на официальном интернет-сайте Чемпионата.

### **Статья 29. Определение результатов Всероссийского соревнования по хоккею**

1. По итогам Второго этапа Чемпионата определяется команда – Победитель Всероссийского соревнования по хоккею среди мужских команд, а также серебряный и бронзовый призеры Всероссийского соревнования по хоккею среди мужских команд.
2. Победителем Всероссийского соревнования по хоккею среди мужских команд, а также серебряный и бронзовый призеры Всероссийского соревнования по хоккею среди мужских команд становятся российские команды, занявшие наиболее высокие места по итогам Второго этапа Чемпионата.

## **ГЛАВА 9. ПРЕДСЕЗОННЫЙ СБОР**

### **Статья 30. Общие положения**

1. Хоккейный сезон ВХЛ начинается с Предсезонного сбора. Все положения настоящей главы Регламента должны соблюдаться во время проведения Предсезонного сбора.
2. Предсезонные сборы команд Клубов могут начинаться не ранее 1 июля текущего года.
3. В период с 1 мая по 30 июня текущего года запрещается проведение Предсезонного сбора и иных тренировочных мероприятий в любой форме.
4. В случае определения Регламентом Чемпионата МХЛ иной даты начала предсезонных сборов для молодежных команд, применению подлежит соответствующая норма Регламента Чемпионата МХЛ.
3. Предсезонные сборы включают в себя следующие мероприятия:
  - 3.1. Обязательное предсезонное Углубленное медицинское

- обследование Хоккеистов, которое должно быть проведено в начале сбора до начала тренировочных занятий;
- 3.2. Тренировочные занятия;
  - 3.3. Предсезонные матчи и/или турниры;
  - 3.4. Собеседование по Правилам игры в хоккей и ознакомление с положениями Регламента;
  - 3.5. Ознакомление с Общероссийскими антидопинговыми правилами.
4. В рамках подготовки к Чемпионату, все Клубы обязаны провести в период предсезонного сбора не менее двух тестовых онлайн трансляций матчей с участием статистической бригады, в соответствии с главой 17 настоящего Регламента.

### **Статья 31. Сроки и содержание заявки Клуба на Предсезонный сбор**

1. Клубы обязаны предоставить в Отдел проведения соревнований ВХЛ заявку команды на Предсезонный сбор, а также план предсезонной подготовки Клуба, не позднее, чем за три дня до его начала.
2. Количественный состав заявки, в том числе на Хоккеистов-легионеров, неограничен.
3. В заявке команды на предсезонный сбор должны быть указаны следующие данные о Хоккеистах:
  - 3.1. Фамилия, Имя, Отчество;
  - 3.2. Число, месяц и год рождения;
  - 3.3. Гражданство;
  - 3.4. Игровое амплуа;
  - 3.5. Предыдущий Хоккейный Клуб;
  - 3.6. Контрактный статус (правовое основание для включения в заявку (односторонний/двусторонний контракт, пробный контракт, командированный из клуба КХЛ));
4. В течение Предсезонного сбора Клуб имеет право заявить и/или отзаявить Хоккеиста(ов) путем представления в Отдел проведения соревнований ВХЛ соответствующих документов.

### **Статья 32. Организация и проведение предсезонных матчей (турниров)**

1. В период проведения Предсезонного сбора основная команда Клуба имеет право принимать участие в тренировочных матчах и/или турнирах. Количество тренировочных матчей и/или турниров не ограничивается.
2. Не позднее, чем за три дня до начала Предсезонного сбора Клубы

должны предоставить в Отдел проведения соревнований ВХЛ расписание тренировочных матчей и/или турниров, в которых Клуб намерен принять участие.

3. В случае изменения в планах предсезонной подготовки, Клуб обязан оперативно информировать Отдел проведения соревнований ВХЛ.
4. Организация и проведение предсезонных матчей (турниров) осуществляется в соответствии с положением о проведении такого матча (турнира).
5. Клубам разрешается проводить тренировочные матчи не раньше, чем через семь дней после начала Предсезонного сбора.
6. Судейство предсезонных матчей и турниров, осуществляется судьями, назначенными Управлением судейства ФХР, в соответствии с Правилами игры в хоккей.
7. Расходы по организации и проведению предсезонных матчей (турниров), компенсацию проезда и проживания судей и инспектора несет Клуб-инициатор, если иное не будет предусмотрено положением о проведении такого матча (турнира).
8. Оплата труда судей в поле, судей в бригаде, статистической бригады и инспектора матча, обслуживающих предсезонный матч (турнир), осуществляется из расчета 50 процентов от базовой ставки, предусмотренной Нормативами оплаты работы за судейство и инспектирование матчей Чемпионата ВХЛ, утвержденными на сезон, предшествующий проведению предсезонного матча (турнира).

### **Статья 33. Собеседование по Правилам игры в хоккей и положениями Регламента**

1. В рамках подготовки к Чемпионату Клуб обязан организовать собеседование по действующим Правилам игры в хоккей и их последним изменениям, а также ознакомление с требованиями Регламента и Перечнем нарушений, дополнительных наказаний и дисквалификаций (статья 69 Регламента) с лицами, включенными в заявочные листы Клуба на соответствующий сезон.
2. Проведение мероприятия, предусмотренного настоящей статьей, осуществляется совместно Клубом и Управлением судейства ФХР и оформляется протоколом о проведении собеседования по Правилам игры в хоккей и их последним изменениям (Приложение № 2).

## ГЛАВА 10. ЗАЯВОЧНЫЕ ДОКУМЕНТЫ КЛУБА

### Статья 34. Заявочные листы

1. Клуб, получивший право на участие в Чемпионате, оформляет и представляет заявочные листы и иные необходимые документы на соответствующий сезон на:
  - 1.1. Основную команду (далее по тексту – заявочный лист «Основная команда»);
  - 1.2. Хоккеистов клуба КХЛ, направленных (командированных) для участия в Чемпионате ВХЛ (далее по тексту – заявочный лист «Игроки, командированные из команды (клуба) КХЛ»);
  - 1.3. Молодежную команду.
2. Заявочные листы, предусмотренные п/п 1.1 – 1.2 настоящей статьи, представляются в порядке, предусмотренном настоящей главой Регламента.

Заявочный лист на молодежную команду представляется в порядке, сроки и на условиях, предусмотренных Регламентом НМХЛ и/или Регламентом Чемпионата МХЛ.
3. При оформлении заявочных листов возраст Хоккеиста на сезон определяется по году рождения на дату начала Чемпионата.

### Статья 35. Заявочный лист «Основная команда»

1. В заявочный лист «Основная команда» могут быть включены Хоккеисты, заключившие с Клубом Контракт.
2. В любой момент времени в заявочном листе «Основная команда» должно находиться не более 30-ти Хоккеистов, в том числе не более 15-ти хоккеистов в возрасте 25-ти лет и старше, из них не более 5-ти хоккеистов в возрасте 29 лет и старше.
3. В отношении Хоккеиста должны быть выполнены все необходимые действия в Электронной базе ЦИБ (Клуб предложил Контракт, а Хоккеист его принял).
4. Российский клуб вправе включить в заявочный лист не более 4-х полевых Хоккеистов, не имеющих права выступать за спортивные сборные команды Российской Федерации. Заявка вратарей, не имеющих права выступать за спортивные сборные команды Российской Федерации, для Российских клубов запрещена.
5. Иностраный клуб вправе включить в заявочный лист не более 4-х Хоккеистов-иностранцев (легионеров), в том числе не более одного

вратаря-иностранца, при этом Хоккеисты-граждане Российской Федерации (имеющие право выступать за спортивные сборные команды Российской Федерации), выступающие в иностранном Клубе, не считаются легионерами.

6. К заявочному листу «Основная команда», прилагаются следующие документы:
  - 6.1. Зарегистрированные Контракты, заключенные Клубом;
  - 6.2. Копии страниц общегражданских паспортов, содержащих информацию о фамилии, имени, отчестве, дате рождения, гражданстве Хоккеистов, включенных в заявочный лист;
  - 6.3. Копии международных трансферных карт в отношении Хоккеистов, находящихся под юрисдикцией национальных хоккейных ассоциаций и/или федераций хоккея иных государств, оформленных в установленном порядке;
  - 6.4. Список Хоккеистов Клуба с указанием спортивного гражданства, заверенный ФХР;
  - 6.5. Цветные фотографии лиц, включенных в заявочный лист (в электронном виде), в соответствии с требованиями, предусмотренными разделом «Маркетинг и коммуникации» настоящего Регламента;
  - 6.6. Эскизы «домашней» (темной) и «гостевой» (светлой) хоккейной формы и логотип Клуба (в электронном виде в векторном формате);
  - 6.7. Заявочный лист молодежной команды на участие в Чемпионате МХЛ – Первенстве России по хоккею среди юниоров до 20 лет и / или в НМХЛ;
  - 6.8. Протокол о проведении собеседования по Правилам игры в хоккей и ознакомления с требованиями Регламента ВХЛ;
  - 6.9. Перечень документов, подготовленных медицинской службой Клуба, согласно Медицинскому разделу Регламента;
  - 6.10. Протокол ознакомления с Общероссийскими антидопинговыми правилами (Приложение № 35);
  - 6.11. Заверенные страховой компанией копии страховых полисов, покрывающих гражданскую ответственность собственника либо арендатора (безвозмездного пользователя) спортсооружения, в котором запланировано проведение «домашних» матчей команды. Объем максимальной суммарной страховой выплаты при возмещении вреда, нанесенного третьим лицам, должен составлять из расчета за один Матч не менее 200 000 (двести тысяч) рублей (также предоставляется копия на DVD-диске).



7. Фарм-команды клубов КХЛ заявляют Хоккеистов в команду Клуба ВХЛ в порядке, предусмотренном статьей 36 Регламента.

**Статья 36. Заявочный лист «Игроки, командированные из команды (клуба) КХЛ»**

1. Клуб, имеющий общую организационную или финансовую структуру с Клубом КХЛ, имеет право заявить в команду ВХЛ не более 40 Хоккеистов, независимо от игрового амплуа и возраста по заявочному листу «Основная команда» и по заявочному листу «Игроки, командированные из команды (клуба) КХЛ».  
Заявка Хоккеистов-легионеров по заявочному листу «Игроки, командированные из команды (клуба) КХЛ» производится в порядке статьи 35 Регламента и Регламента КХЛ.  
Клуб, заключивший с клубом КХЛ договор о спортивном сотрудничестве, вправе дополнительно к заявочному листу «Основная команда» заявить для участия в Чемпионате Хоккеистов Клуба КХЛ через заявочный лист «Игроки, командированные из команды (клуба) КХЛ» в количестве не более 10 (десяти) Хоккеистов независимо от игрового амплуа и возраста.  
В любой момент времени в заявочном листе «Основная команда» может быть не более 15-ти хоккеистов в возрасте 25-ти лет и старше, из них не более 5-ти хоккеистов в возрасте 29 лет и старше.
2. Клуб имеет право заключить договор о спортивном сотрудничестве не более чем с одним клубом КХЛ.
3. В заявочный лист «Игроки, командированные из команды (клуба) КХЛ» могут быть включены:
  - 3.1. Хоккеисты, имеющие двусторонние или трехсторонние контракты с клубом КХЛ, зарегистрированные в ЦИБ КХЛ в установленном порядке;
  - 3.2. Хоккеисты, имеющие односторонние Контракты с клубом КХЛ, зарегистрированные в ЦИБ КХЛ в установленном порядке, и прошедшие через процедуру «Список отказов» в соответствии с Регламентом КХЛ;
  - 3.3. Хоккеисты, имеющие односторонние контракты с клубом КХЛ, зарегистрированные в ЦИБ КХЛ в установленном порядке и направленные на срок до 21 календарных дней в команду ВХЛ для восстановления должных физических кондиций после травмы.
5. К заявочному листу «Игроки, командированные из команды (клуба)

КХЛ», прилагаются следующие документы:

- 5.1. Заявочные списки, предусмотренные и оформленные в порядке, предусмотренном статьей 33 Спортивного регламента КХЛ;
- 5.2. Цветные фотографии Хоккеистов и сотрудников Клуба, включенных в заявочный лист (в электронном виде), в соответствии с требованиями, предусмотренными разделом «Маркетинг и коммуникации» настоящего Регламента;
- 5.3. Договор о спортивном сотрудничестве по форме согласно Правовому регламенту КХЛ;
- 5.4. Договор служебного командирования по форме согласно Правовому регламенту КХЛ.

*Примечание: документы, предусмотренные подпунктами 5.3 и 5.4 настоящей статьи – только для Клубов, заключивших договоры о спортивном сотрудничестве.*

6. Правовое регулирование деятельности Хоккеистов, командированных из команды (клуба) КХЛ, в составе Клуба осуществляется в соответствии со статьей 139 настоящего Регламента.

### **Статья 37. Форма заявочного листа и сроки подачи**

1. Заявочные листы, предусмотренные п/п 1.1 и 1.2 статьи 34 Регламента, оформляются по установленной форме (Приложения № 3 и № 4 к Регламенту) в формате А4 и представляются на бумажном в двух экземплярах и электронном носителях.
2. Пакет заявочных документов представляется в Отдел проведения соревнований ВХЛ согласно утвержденному графику. Для каждого Клуба определяется дата и время для приема документов с целью заявки команды Клуба для участия в Чемпионате. О дате и времени подачи заявок Клубы информируются не позднее 1 августа текущего года.
3. Прием заявочных документов заканчивается за 48 часов до начала Матча открытия Чемпионата и возобновляется для каждого Клуба в отдельности после первого сыгранного Матча в Чемпионате.

### **Статья 38. Дозаявка Хоккеистов**

1. Клуб вправе в течение сезона, но не позднее 24:00 час. (время московское) 15 января текущего года соответствующего сезона, включить в заявочный лист (дозаявить) Хоккеиста(ов), в том числе

- командированных из Клуба КХЛ, при наличии свободных (вакантных) мест в заявочном листе.
2. Дозаявка Хоккеиста, осуществляется в соответствии с требованиями и условиями, предъявляемыми настоящей главой Регламента к заявочному листу.
  3. При дозаявке в состав команды любого нового Хоккеиста Клуб обязан представить в ФХР дозаявочный лист (Приложение № 5), а также документы, предусмотренные п/п 6.1-6.5 и 6.8-6.11 статьи 35 Регламента.
  4. Для включения Хоккеиста в заявку на отдельно взятый Матч Хоккеист должен быть дозаявлен не позднее, чем за 24 часа до начала соответствующего Матча.

### **Статья 39. Основания отказа в заявке/дозаявке Хоккеиста на участие в Чемпионате в составе основной команды**

1. По результатам проверки заявочных листов и прилагаемых к ним документов Клубу отказывается в заявке Хоккеиста на участие в Чемпионате, по следующим основаниям:
  - 1.1. Контракт не прошел регистрацию в Отделе регистрации и статистики ФХР;
  - 1.2. Хоккеист имеет ограничения по состоянию здоровья для осуществления профессиональной спортивной деятельности;
  - 1.3. В отношении Хоккеиста не выполнены нормы ИИХФ, ФХР о переходе, в том числе об оплате компенсационных выплат за переход и оформлении трансферной карты;
  - 1.4. Не предоставлены документы и материалы, предусмотренные п. 5 статьи 35 Регламента.
  - 1.5. Не соблюдены сроки дозаявки хоккеистов, предусмотренные п. 1 статьи 38 Регламента.

### **Статья 40. Заявка команды на отдельно взятый Матч**

1. Заявка команды на отдельно взятый Матч формируется из числа Хоккеистов, заявленных (включенных в заявочные листы) в соответствии с данными ЦИБ за основную и/или молодежную команды Клуба, а также согласно заявочному листу «Игроки, командированные из команды (клуба) КХЛ», данные Хоккеисты должны быть перемещены в основную команду в соответствии с данными ЦИБ, не менее чем за 45 минут до начала Матча.

Включение в заявку на отдельно взятый Матч Хоккеистов, не соответствующих (незаявленных, неоформленных, дисквалифицированных) Электронной базе ЦИБ, не допускается.

2. В заявку команды на отдельно взятый Матч может быть включено не более 20 Хоккеистов, включая 2-х вратарей, в том числе не более 15-ти хоккеистов в возрасте 25-ти лет и старше, из них не более 5-ти хоккеистов в возрасте 29 лет и старше. Дополнительно Клуб может заявить двух полевых Игроков – граждан Российской Федерации, имеющих право выступать за национальные сборные России по хоккею, один из которых имеет возраст до 19 лет (включительно), а второй – до 20 лет (включительно). Для иностранного клуба требования по гражданству не устанавливаются. Возраст определяется по году рождения. Общая заявка Клуба на матч, таким образом, может составить 22 Игрока.

*Примечание: В случае вызова Хоккеиста, сыгравшего за Основную команду в Регулярном Чемпионате в текущем сезоне не менее 30% Матчей на момент вызова в молодежную сборную команду для участия в любом международном турнире, Клубу предоставляется право на время нахождения данного Хоккеиста в расположении сборной команды в соответствии с нормами ИИХФ, включать в заявку на Матчи Чемпионата вместо дополнительного молодого Игрока любого Хоккеиста без ограничения возраста.*

3. В заявке команды на отдельно взятый Матч должны быть указаны лица, в количестве не более 7-ти человек, которым будет разрешено находиться на скамейке запасных Игроков во время Матча.
4. Заявка команды на отдельно взятый Матч (Приложение № 6) с указанием игровых номеров (в порядке возрастания), состава команды по звеньям, амплуа, дат рождения Хоккеистов, капитана и его ассистентов, а также пяти полевых Хоккеистов и вратаря для представления перед началом Матча передается официальными представителями Клуба судье-секретарю не позднее, чем за 45 минут до начала Матча для внесения сведений в официальный протокол матча.

Оригинал заявки находится у главного судьи Матча, копии заявок передаются представителям команд и в пресс-центр.

С момента внесения сведений о составе команды в официальный протокол Матча, изменения в составе команды запрещены, за исключением получения травмы одним из вратарей команды во время предыгровой разминки, не позволяющей ему принять участие в

Матче. В данном случае не позднее, чем за 15 минут до назначенного времени Матча он может быть заменен на другого вратаря.

## ГЛАВА 11. ФОРМА УЧАСТНИКОВ ЧЕМПИОНАТА

### Статья 41. Игровая форма команд

1. Форма и экипировка Хоккеистов должны соответствовать всем требованиям Правил игры в хоккей, положениям Регламента и Договору о распределении рекламного пространства.
2. Каждая команда обязана обеспечить на сезон не менее двух комплектов формы контрастных цветов (темной и светлой).
3. Команда-«хозяин» обязана выступать в «домашней» (темной) форме, а команда-«гость» – в «гостевой» (светлой) форме, контрастной по цвету.
4. Играющие команды должны иметь шлемы разного цвета, на которых в обязательном порядке должны быть нанесены хорошо различимые номера Хоккеистов, высотой от 50 до 70 мм. Номер должен быть хорошо различимым и контрастным по отношению к основному цвету шлема. В случае, если цвета формы или шлемов играющих команд совпадают или малоразличимы, команда-«хозяин» по указанию главного судьи Матча должна сменить игровую форму или шлемы соответственно.
4. Хоккейные перчатки у всех игроков команды должны быть выдержаны в единой цветовой гамме (основной цвет + дополнительные цвета).
5. Свитер Хоккеиста должен иметь:
  - 5.1. На груди – эмблему Клуба и логотип ВХЛ;
  - 5.2. На спине – номер (высотой от 250 до 300 мм), под которым Хоккеист находится в заявочном листе команды, и фамилию (высотой от 80 мм до 100 мм) на русском языке, расположенную выше номера. Фамилия на свитере Хоккеиста должна строго соответствовать заявочному листу. Номер и фамилия Хоккеиста должны быть хорошо различимыми и контрастными по отношению к основному цвету хоккейного свитера. Выше надписи с фамилией Хоккеиста рекламные и иные надписи не допускаются. Иностранным Клубам на игровых свитерах в домашних Матчах разрешается написание фамилий Хоккеистов на латинице;

5.3. На рукавах – номер Хоккеиста высотой 100 мм. Номер Хоккеиста должен быть хорошо различимым и контрастным по отношению к основному цвету хоккейного свитера.

*Примечание. Клубам, желающим использовать во время предыгровой ледовой разминки неигровую форму, а свитера иного дизайна, необходимо заблаговременно (не позднее, чем за три дня до намеченного Матча) направить в Отдел проведения соревнований ВХЛ запрос на разрешение и предоставить на согласование эскиз таких свитеров. В случае нарушения или несанкционированного использования свитеров иного дизайна на Клуб налагаются санкции в соответствии с Дисциплинарным регламентом ФХР.*

6. Размещение рекламы на форме осуществляется в соответствии с требованиями, предусмотренными разделом «Маркетинг и коммуникации» и Договором о распределении рекламного пространства
7. Хоккейные Клубы ВХЛ перед запуском в производство или закупкой хоккейной формы и экипировки обязаны согласовать с Отделом проведения соревнований ВХЛ эскизы и цветовую гамму игровой формы, включающую свитера, трусы, гамаши, шлемы и хоккейные перчатки, а с Управлением маркетинга ФХР – размещение на игровой форме логотипов спонсоров Клубов и ФХР.

#### **Статья 42. Номера Хоккеистов**

1. Перед началом сезона каждому Хоккеисту Клуба присваивается персональный игровой номер. В заявочных листах Клуба не может быть двух и более Хоккеистов с одинаковым игровым номером.
2. Изменение игровых номеров Хоккеистов в течение спортивного сезона не допускается.
3. Использование игрового номера Хоккеиста, который в течении сезона принимал участие в Матчах, и в последствии был отзаявлен из основной и/или молодежной команды Клуба, не допускается.
4. В случаях, когда перед Матчем по каким-либо причинам игровой свитер Хоккеиста пришел в негодность или был утерян, команда должна принять все необходимые меры для его восстановления.
5. В распоряжении команды должно быть необходимое количество игровых свитеров без номеров и фамилий, а также необходимый набор букв и цифр для оперативного восстановления игрового свитера.

6. В случаях, когда по каким-либо причинам команда не может восстановить игровой свитер, Хоккеист не допускается к участию в Матче.

#### **Статья 43. Форма одежды официальных лиц команды**

1. Официальные лица команды, находящиеся на скамейке для запасных Хоккеистов на предыгровой разминке, во время Матча и при проведении послематчевой пресс-конференции, должны быть одеты следующим образом:
  - 1.1. Руководители Клуба и тренеры – в костюмы единого образца, предусматривающие пиджак, брюки, рубашку и галстук (в исключительных случаях по согласованию с ФХР – в спортивные костюмы и куртки единого образца с логотипом Клуба);
  - 1.2. Обслуживающий персонал – в костюмы единого образца, аналогичные тренерским, или в спортивные костюмы и куртки единого образца с логотипом Клуба.
2. С момента прибытия к месту проведения Матча и до начала предыгровой разминки, а также после окончания Матча, Хоккеисты Клуба, находясь на территории спортивной арены, должны быть одеты в спортивные костюмы и куртки единого образца с эмблемами ВХЛ и Клуба.
3. Размещение эмблем ВХЛ и Клуба осуществляется в соответствии с требованиями, предусмотренными разделом «Маркетинг и коммуникации» настоящего Регламента и Договором о распределении рекламного пространства.

#### **Статья 44. Форма одежды судей в поле и судей в бригаде, обслуживающих Матч**

1. Форма и экипировка главных и линейных судей должны соответствовать Правилам игры в хоккей.
2. Судьи в бригаде, располагающиеся за бортом хоккейной площадки, на предыгровой разминке и во время матча должны быть одеты в куртки единого образца с логотипом ВХЛ.

## **ГЛАВА 12. ПРАВИЛА ПРОВЕДЕНИЯ МАТЧЕЙ**

#### **Статья 45. Общие положения**

1. Все Матчи должны быть проведены в сроки (день и час), предусмотренные календарем Матчей Чемпионата, за исключением случаев, когда ФХР в установленном порядке было принято решение о переносе Матча или изменении времени его начала.
2. В регионах, где объявлен комендантский час и/или введено чрезвычайное положение, проведение Матчей запрещается.
3. В регионах, где сложилась нестабильная общественно-политическая ситуация, которая создает угрозу безопасному проведению Матчей, ФХР вправе принять решение об изменении места, даты и времени проведения Матчей.
4. В связи с наступлением обстоятельств непреодолимой силы (форс-мажор) и/или в иных исключительных случаях, допускается изменение даты проведения и/или начала Матча.
5. Решение о переносе даты и/или времени начала Матча принимается Исполнительным директором ФХР по представлению Отдела проведения соревнований ВХЛ.
6. По инициативе заинтересованного Клуба и решению ФХР, отдельный Матч Регулярного Чемпионата может быть проведен под открытым небом, получившим в силу своих особенностей индивидуализирующее наименование «Русская Классика», в соответствии с утвержденным ФХР Положением о проведении матча «Русская Классика».

#### **Статья 46. Время начала Матчей Чемпионата**

1. Все Матчи Чемпионата должны начинаться:
  - 1.1. В рабочие дни – с 18.30 до 20.00 по местному времени;
  - 1.2. В выходные и праздничные дни – с 13.00 до 18.00 по местному времени.
2. В срок до 10 августа текущего года Клубы обязаны представить для согласования в Отдел проведения соревнований ВХЛ информацию о времени начала «домашних» Матчей основной команды в Чемпионате ВХЛ.

#### **Статья 47. Действия в случае задержек (опоздания) одной из команд к началу Матча**

1. Хоккейный Клуб, команда которого по каким-либо причинам задерживается (опаздывает) к началу Матча, должен незамедлительно



- проинформировать Отдел проведения соревнований ВХЛ и Клуб «команды-соперника» о причинах задержки и далее регулярно информировать о времени предполагаемого прибытия команды к месту проведения Матча.
2. В случае возникновения различного рода ситуаций, не позволяющих по тем или иным причинам вовремя начать (продолжить) предматчевую разминку и/или Матч, Клуб-«хозяин» должен незамедлительно проинформировать Отдел проведения соревнований ВХЛ и Хоккейный Клуб команды – противника о причинах задержки и далее регулярно информировать о времени предполагаемого начала предматчевой разминки и/или Матча.
  3. В случае несвоевременного прибытия одной из команд к месту проведения Матча не позднее, чем за 40 минут до начала Матча предусматривается следующий порядок действий:
    - 3.1. Матч должен начаться точно в утвержденное время, при этом порядок мероприятий и обратный отсчет времени, связанный с началом Матча, не меняется. В этом случае, Исполнительный директор ФХР, по представлению Отдела проведения соревнований ВХЛ, может принять решение о переносе времени начала Матча на более позднее время. Матч должен начаться не ранее чем через 40 минут и не позднее чем через 60 минут после прибытия команды к месту проведения Матча, при этом порядок мероприятий и обратный отсчет времени, связанный с началом Матча не меняется.
  4. В случае прибытия одной из команд к месту проведения Матча менее чем за 40 минут до начала матча Исполнительный директор ФХР по представлению Отдела проведения соревнований ВХЛ принимает решение о переносе времени начала Матча на более позднее время. При этом, Матч должен начаться не ранее чем через 40 минут и не позднее чем через 60 минут после прибытия команд к месту проведения Матча, но в любом случае не позднее 21.00 по местному времени, при этом порядок мероприятий и обратный отсчет времени, связанный с началом матча, не меняется.
  5. В исключительных случаях Исполнительный директор ФХР по представлению Отдела проведения соревнований ВХЛ может принять решение об изменении порядка мероприятий и обратного отсчета времени, связанного с началом Матча.
  6. Клубы-участники Матча обязаны принять все возможные меры для проведения Матча в этот же день.

7. В случае невозможности проведения Матча в назначенный день, Исполнительный директор ФХР по представлению Отдела проведения соревнований ВХЛ может принять решение о переносе его на следующий день:
  - 7.1. Точное время начала Матча в этом случае согласовывается с Клубами, чьи команды должны принять участие в Матче, и в случае необходимости с КХЛ;
  - 7.2. В любом случае при переносе Матча на следующий день Матч должен начаться не позднее 13.00 местного времени.
8. В случае невозможности проведения Матча в назначенный день и невозможности по каким-либо причинам переноса его на следующий день Исполнительный директор ФХР по представлению Отдела проведения соревнований ВХЛ вправе принять решение о переносе Матча на другую дату.
9. В случае если Матч был прерван и дальнейшее проведение Матча в этот день невозможно в результате наступления форс-мажорных обстоятельств, в том числе при возникновении различного рода технических и технологических неисправностей (аварий) на спортооружении и/или прилегающей территории, Исполнительный директор ФХР может принять решение о переносе его на другой день, при этом обязательно должны быть выполнены следующие условия:
  - 9.1. Матч должен быть доигран с того момента, когда он был прерван;
  - 9.2. Составы команд на Матч остаются прежними (внесение изменений в официальный протокол Матча не допускается);
  - 9.3. На информационном табло должны быть установлены соответствующее время Матча, время оштрафованных Хоккеистов, текущий результат Матча;
  - 9.4. Текущий результат, время Матча, время оштрафованных Хоккеистов, а также все количественно-качественные характеристики, индивидуальные и командные статистические показатели должны соответствовать показателям на момент прекращения Матча;
  - 9.5. Численные составы команд должны соответствовать численным составам на момент, когда Матч был прерван;
  - 9.6. Вбрасывание производится в центральном круге.

## **Статья 48. Мероприятия и обратный отсчет времени, связанные с началом Матча**

1. Для всех Матчей устанавливается единый порядок проведения мероприятий, ориентированный на обратный отсчет времени, предшествующий началу Матча.
  - 1.1. **60 минут до начала Матча** – на арене звучит сирена, а в раздевалках команд и судей – звуковой сигнал. Судьи выходят на ледовую площадку и проводят разминку. Часы на информационном табло, в раздевалках команд и судей начинают обратный отсчет времени;
  - 1.2. **40 минут до начала Матча** – на арене звучит сирена, а в раздевалках команд и судей – звуковой сигнал. Хоккеисты играющих команд (внесенные в протокол Матча) выходят на ледовую площадку и проводят разминку на своей половине поля, ограниченной центральной красной линией;
  - 1.3. **20 минут до начала Матча** – на арене звучит сирена, а в раздевалках команд и судей – звуковой сигнал. Команды покидают ледовую площадку. Производится очистка и заливка ледового поля непосредственно к Матчу;
  - 1.4. **4 минуты 45 секунд до начала Матча** – в раздевалках команд и судей звучит звуковой сигнал, что означает минутную готовность до выхода из раздевалок;
  - 1.5. **3 минуты 45 секунд до начала Матча** – на ледовую площадку выходят полевые судьи (без объявления диктора) и располагаются в судейской зоне. Команды выходят из раздевалок и ожидают приглашения на ледовую площадку;
  - 1.6. **3 минуты 30 секунд до начала Матча** – диктор приглашает персонально на ледовую площадку пять полевых Хоккеистов и вратаря команды «гостя», затем в полном составе, оставшихся Хоккеистов команды «гостя». После небольшой паузы – персонально пять полевых Хоккеистов и вратаря команды «хозяина», затем в полном составе, оставшихся Хоккеистов команды «хозяина». Все Хоккеисты располагаются вдоль синих линий, напротив своих скамеек запасных лицом к государственным флагам. Исполняется гимн (гимны).
  - 1.7. **15 секунд до начала Матча** – Хоккеисты стартовых пятерок располагаются для проведения вбрасывания в центре поля и начала Матча. Вратари располагаются во вратарской площади своих ворот. Время обратного отсчета на табло заканчивается, и главный судья производит вбрасывание.
2. Вбрасывание и начало Матча должно быть произведено точно в

запланированное и утвержденное Отделом проведения соревнований ВХЛ время. Любое отклонение от назначенного времени начала Матча фиксируется в протоколе Матча, а к Хоккейному Клубу-«хозяину» могут быть применены меры ответственности согласно Дисциплинарному разделу Регламента.

3. В исключительных случаях Отдел проведения соревнований ВХЛ может принять решение об изменении порядка мероприятий и обратного отсчета времени, связанного с началом Матча.
4. В случае проведения различных торжественных мероприятий и/или шоу, связанных с представлением команд перед началом Матча, независимо от их содержания и продолжительности, Матч должен начинаться строго в назначенное время.

**Статья 49. Перерывы между периодами Матча и порядок выхода команд на ледовую площадку и покидания ледовой площадки после окончания периода (овертайма, Матча)**

1. Продолжительность перерывов между периодами Матча (включая проведение мероприятий на ледовой поверхности хоккейной площадки) должна составлять 17 минут. В перерывах между периодами Матча должна быть обеспечена надлежащая уборка и заливка льда.
2. Порядок выхода команд на ледовую площадку:
  - 2.1. Для ледовых арен, где выход Хоккеистов из раздевалки на ледовую площадку производится через отдельные коридоры:
    - а) 3 минуты до окончания перерыва – звучит звуковой сигнал в раздевалках команд и Судей. Судьи выходят на ледовую площадку.
    - б) 2 минуты до окончания перерыва – звучит звуковой сигнал в раздевалках команд. Команды покидают раздевалки и выходят на ледовую площадку.
  - 2.2. Для ледовых арен, где выход Хоккеистов из раздевалки на ледовую площадку производится через общий коридор:
    - а) 3 минуты до окончания перерыва – звучит звуковой сигнал в раздевалках команд и Судей. Судьи выходят на ледовую площадку.
    - б) 2 минуты до окончания перерыва – звучит звуковой сигнал в раздевалках команд. Команда гостей покидает раздевалку и первой выходит на ледовую площадку.
    - в) 1 минута 30 секунд до окончания перерыва – звучит

звуковой сигнал в раздевалках команд. Команда-«хозяин» покидает раздевалку и выходит на ледовую площадку.

3. Порядок покидания командами ледовой площадки после окончания каждого периода (овертайма, Матча):
  - 3.1. Для ледовых арен, где выход Хоккеистов с ледовой площадки в раздевалки производится через отдельные коридоры, команды покидают ледовую площадку одновременно.
  - 3.2. Для ледовых арен, где выход Хоккеистов с ледовой площадки в раздевалки производится через общий коридор, команда гостей первой покидает ледовую площадку, при этом команда-«хозяин» должна располагаться в непосредственной близости у своей скамейки запасных до того момента, пока последний Игрок команды гостей не покинет ледовую площадку. После этого команда-«хозяин» покидает ледовую площадку.
4. Регулирование порядка выхода команд на ледовую площадку и покидания её, а также контроль исполнения настоящего порядка осуществляется Судьями.
5. Покидание командой и/или Хоккеистами ледовой площадки до окончания Матча не допускается. В случае покидания командой и/или Хоккеистами ледовой площадки до окончания Матча данные действия квалифицируются как отказ от дальнейшего продолжения Матча.

#### **Статья 50. Предыгровая разминка**

1. Команды должны проводить разминку на своей половине поля, ограниченной центральной красной линией.
2. Контроль за предыгровой разминкой команд осуществляется главными судьями Матча и Инспектором Матча. В случае возникновения инцидентов и/или конфликтных ситуаций указанные лица обязаны оперативно проинформировать Отдел проведения соревнований ВХЛ, руководитель которого вправе принять решение, в том числе до начала Матча, о наложении на виновных лиц (Руководителей, Хоккеистов, Тренеров, официальных представителей команды, сотрудников Клубов и др.) соответствующих решений.
2. В случаях повреждений защитных стекол и/или бортов хоккейной площадки, предыгровая разминка останавливается для устранения всех повреждений. Руководство спортсооружения обязано предпринять все необходимые меры для оперативного устранения повреждений. Время, затраченное на устранение повреждений, прибавляется к времени разминки, но не более пяти минут.

## **Статья 51. Порядок исполнения государственных гимнов**

1. Перед началом Матча исполняются первый куплет и припев Государственного гимна страны, на спортооружении которой проводится «домашний» матч, а также первый куплет и припев Государственного гимна команды-«гостя». Очередность звучания Государственных гимнов устанавливается настоящей статьей.
2. Очередность звучания Государственных гимнов участников Чемпионата:
  - 2.1. В случае проведения Матча на территории Российской Федерации с участием команд российского и иностранного клубов, исполняется Государственный гимн страны клуба-«гостя», затем Государственный гимн страны клуба-«хозяина» и гимн субъекта Российской Федерации (при его наличии);
  - 2.2. В случае проведения Матча за пределами Российской Федерации с участием команд российского и иностранного клубов, исполняется Государственный гимн страны клуба-«гостя», затем Государственный гимн страны клуба-«хозяина»;
  - 2.3. В случае проведения Матча за пределами Российской Федерации с участием команд иностранных клубов, исполняется Государственный гимн страны клуба-«гостя», затем Государственный гимн страны клуба-«хозяина»;
  - 2.4. При проведении Матча на территории Российской Федерации с участием команд российских клубов, исполняется Государственный гимн Российской Федерации, затем Государственный гимн субъекта Российской Федерации (при его наличии).
3. При исполнении Государственных гимнов участники Матча (Хоккеисты, тренеры, судьи) располагаются следующим образом:
  - 3.1. Обе команды, участвующие в Матче, выстраиваются в полном составе (согласно заявке на Матч) в ряд строго по синей линии, ограничивающей зону защиты команды;
  - 3.2. Тренеры и иные официальные лица команды находятся на скамейках запасных Хоккеистов;
  - 3.3. Судьи, обслуживающие Матч, располагаются в площади судей (в центральном круге).
4. Хоккеисты, тренеры, руководители и иные должностные лица

хоккейных Клубов, Судьи, Инспекторы и должностные лица ФХР во время исполнения государственных гимнов должны оставаться на своих местах, стоя лицом к государственным флагом, без головных уборов, соблюдая общепринятые нормы поведения и уважения к символам государства.

## **Статья 52. Дополнительный период (овертайм) в Матчах Регулярного Чемпионата**

1. 1. Если в Матчах Регулярного Чемпионата после трех периодов зафиксирован ничейный результат, назначается дополнительный период (овертайм), продолжительностью пять минут, который проводится по следующим правилам:
  - 1.1. Овертайм проводится после трехминутного перерыва (без уборки и заливки льда), в течение которого Хоккеисты остаются на льду. При этом оштрафованные Хоккеисты должны оставаться на скамейке для оштрафованных Хоккеистов;
  - 1.2. На время овертайма вратари защищают те же ворота, что и во третьем периоде;
  - 1.3. Игра в овертайме проводится до первой заброшенной шайбы. Команда, забросившая шайбу, становится победителем Матча, и Матч завершается. Если какая-либо команда отказывается играть в овертайме, то этой команде засчитывается техническое поражение (- : +) в Матче;
  - 1.4. В овертайме за каждую команду играет по четыре Хоккеиста независимо от игрового амплуа;
  - 1.5. В овертайме штрафы налагаются в соответствии с Правилами игры в хоккей также, как и в основное время. В овертайме неиспользованное штрафное время Хоккеистов, полученное ими в основное время Матча, остается в силе;
  - 1.6. Если на одну из команд в овертайме налагается штраф, то за эту команду до истечения штрафа на хоккейной площадке играют три полевых Игрока и вратарь, а за другую команду четыре полевых Игрока и вратарь;
  - 1.7. Если в овертайме при игре за каждую команду по три полевых Игрока и по одному вратарю на каждую команду налагается по одному малому штрафу, то до истечения штрафа на хоккейной площадке играют за каждую команду по три полевых Игрока и одному вратарю. В этом случае оштрафованные Хоккеисты должны находиться на скамейке для оштрафованных Хоккеистов

- до первой, после истечения штрафов, остановки игры;
- 1.8. Если в овертайме после наложения штрафа одна из команд получает преимущество в два Хоккеиста, то у команды-нарушителя на хоккейной площадке остаются три полевых Игрока и вратарь, а за другую команду играют пять полевых Игроков и вратарь. При первой же остановке игры, когда истекает преимущество в два Хоккеиста, в зависимости от ситуации численный состав полевых Игроков, играющих за каждую из команд, становится три на три или четыре на три;
  - 1.9. Если основное время Матча заканчивается с численным преимуществом одной из команд в полевых Игроках пять на четыре, то овертайм команды начинают с численным составом полевых Игроков четыре на три;
  - 1.10. Если основное время Матча заканчивается с численным преимуществом одной из команд в полевых Игроках пять на три, то овертайм команды начинают с численным составом полевых Игроков пять на три. С истечением штрафов и продолжением игровых действий численный состав полевых Игроков может быть пять на пять или пять на четыре. При первой же остановке игры численный состав полевых Игроков участвующих в Матче команд должен быть приведен в соответствие с соотношением три на три или четыре на три;
  - 1.11. Если основное время Матча заканчивается с численным составом полевых Игроков команд три на три, то овертайм команды начинают с численным составом полевых Игроков три на три. Если численный состав полевых Игроков достигнет пять на пять или пять на четыре, то при следующей же остановке игры он должен быть приведен в соответствие с соотношением три на три или четыре на три;
  - 1.12. Если основное время Матча заканчивается с численным составом полевых Игроков команд четыре на четыре и Хоккеист или Хоккеисты отбывают неравные или равные штрафы на скамейке штрафников, то овертайм команды начинают с численным составом полевых Игроков три на три. После выхода штрафников на лед численный состав полевых Игроков команд становится четыре на три или четыре на четыре, и при первой же остановке игры он приводится в соответствие с соотношением четыре на три или три на три;
  - 1.13. Если в овертайме после наложения штрафов команды играют три на три и на одну из команд налагается штраф, то у команды-



нарушителя на хоккейной площадке остаются три полевых Игрока и вратарь, а за другую команду играют четыре полевых Игрока и вратарь. Если в данной ситуации на команду нарушителя накладывается еще один штраф, то не нарушившей правила команде будет разрешено выпустить пять полевых игроков. С продолжением игровых действий и истечением штрафов численный состав полевых Игроков может быть три на пять, четыре на пять или пять на пять. При первой же остановке игры численный состав полевых Игроков участвующих в Матче команд при игре четыре на пять или пять на пять должен быть приведен в соотношение три на четыре или три на три.

### **Статья 53. Броски, определяющие победителя Матча**

1. Если в Матче Регулярного Чемпионата по завершении дополнительного периода (овертайма) счет не изменился, то для определения победителя Матча назначаются броски, определяющие победителя Матча, которые выполняются по следующим правилам:
  - 1.1. По завершении дополнительного периода (овертайма) центральная часть ледовой площадки, ограниченная точками вбрасывания, должна быть всухую очищена от снега льдоуборочным комбайном;
  - 1.2. До начала выполнения бросков, Главные судьи вызывает капитанов участвующих в Матче команд в площадь судьи, и капитан команды-«хозяина» выбирает, какая из команд будет первой выполнять серию бросков;
  - 1.3. В серии бросков, определяющих победителя Матча, участвуют по пять разных полевых Игроков из каждой команды, которые выполняют броски по очереди. Списки Игроков, выполняющих броски, не составляются. В процедуре выполнения бросков могут принимать участие все вратари и полевые Игроки обеих команд, которые указаны в Официальном протоколе Матча, за исключением Хоккеистов, указанных в п.п 1.4 настоящей статьи;
  - 1.4. Хоккеисты, чьи штрафы не были завершены до окончания дополнительного периода (овертайма), не имеют права участвовать в серии бросков, определяющих победителя Матча. Эти Хоккеисты должны оставаться на скамейке для оштрафованных Хоккеистов до окончания процедуры выполнения бросков. Хоккеисты, на которых были наложены штрафы во время процедуры выполнения бросков, должны

- оставаться на скамейке для оштрафованных Хоккеистов до ее окончания;
- 1.5. Вратари должны защищать те же ворота, что и в дополнительном периоде (овертайме). При выполнении каждого броска, первым на лед выходит вратарь, защищающий ворота, вторым – Хоккеист, исполняющий бросок. Вратари могут меняться после каждого броска. Вратарь, не защищающий в данный момент ворота, должен находиться на скамейке для запасных Хоккеистов;
  - 1.6. Хоккеисты обеих команд должны выполнять броски по очереди до тех пор, пока не будет заброшена решающая шайба. Оставшиеся броски не выполняются;
  - 1.7. Если после серии, состоящей из пяти бросков каждой команды, сохраняется ничейный результат, то выполняются броски по одному от каждой команды теми же или новыми Игроками до победного гола в паре. Броски до победного результата могут выполняться одним и тем же Игроком команды. Первыми начинают выполнять броски Хоккеисты команды, которая в серии, состоящей из пяти бросков, выполняла броски последней. Игра завершится, как только поединок между двумя Игроками закончится победным результатом.
  2. Процедура выполнения бросков, определяющих победителя Матча, не урегулированной положениями настоящей статьи Регламента, осуществляется в соответствии с Правилами игры в хоккей.
  3. Секретарь Матча вносит в Официальный протокол Матча данные о всех выполненных бросках, с указанием Хоккеистов, выполнявших броски, вратарей, защищавших ворота и результаты бросков. Игрок команды, начинающей серию бросков, определяющих результат Матча, помечается звездочкой.
  4. В общий результат Матча из всех голов, забитых во время выполнения бросков, определяющих победителя Матча, засчитывается только один решающий гол. Решающим считается последний гол, забитый в серии бросков, определяющих победителя Матча, командой победительницей.
  5. Решающий гол в серии бросков, определяющих победителя Матча, Хоккеистам в индивидуальную статистику не включается. Не учитываются такие голы и для определения обладателей индивидуальных призов Чемпионата ВХЛ.
  6. Любой штраф вратаря, полученный во время выполнения бросков, определяющих победителя Матча, отбывается любым Хоккеистом его

команды в соответствии с Правилами игры в хоккей, кроме случаев, когда вратарь наказан Дисциплинарным до конца матча штрафом. В этом случае вратарь должен быть удален со льда и проследовать в раздевалку, а его место в воротах занимает запасной вратарь, если это возможно, или в противном случае член команды, которому будет предоставлено 10 минут для переодевания в полное снаряжение вратаря.

7. Процедура наложения штрафов на команды, на Хоккеистов, тренеров и официальных представителей команд во время выполнения бросков, определяющих победителя Матча, производится в соответствии с Правилами игры в хоккей. Оштрафованным Хоккеистам не разрешается выполнять броски, определяющие победителя Матча.
8. Если команда отказывается участвовать в процедуре бросков, определяющих победителя Матча, то Матч заканчивается и этой команде засчитывается техническое поражение (– : +) в Матче.
9. Если Хоккеист, объявленный диктором для выполнения броска, по какой-либо причине отказывается его выполнять, то бросок считается выполненным и в Официальном протоколе Матча указывается как нереализованный бросок.

#### **Статья 54. Дополнительный период (овертайм) в Матчах плей-офф**

1. Если в Матчах Второго этапа Чемпионата после трех периодов, зафиксирован ничейный результат, назначается дополнительный период (овертайм) продолжительностью 20 минут, который проводится по следующим правилам:
  - 1.1. Первый овертайм и, в случае, когда победитель не выявлен, последующие овертаймы проводятся после перерывов продолжительностью 17 минут, в течение которых производится уборка и заливка льда, а команды находятся в раздевалках;
  - 1.2. В овертайме за каждую команду играет по шесть Хоккеистов независимо от игрового амплуа;
  - 1.3. В первом и иных нечетных по счету овертаймах команды занимают ворота в соответствии с расположением ворот во втором периоде Матча. Во втором и иных четных овертаймах команды занимают ворота в соответствии с расположением ворот в первом периоде Матча;
  - 1.4. Количество овертаймов не ограничено. Игра в овертайме проводится до первой заброшенной шайбы. Команда, забросившая шайбу, становится победителем Матча, и Матч

завершается. Если какая-либо команда отказывается играть в овертайме, этой команде засчитывается техническое поражение (– : +) в Матче.

2. Прочие правила проведения овертаймов регулируются Правилами игры в хоккей.

#### **Статья 55. Послематчевое рукопожатие**

1. В Матчах Первого этапа Чемпионата послематчевое рукопожатие не проводится.
2. В Матчах Второго этапа Чемпионата послематчевое рукопожатие производится только по окончании заключительного Матча в серии между двумя командами.

#### **Статья 56. Оформление Официального протокола Матча**

1. Официальный протокол Матча оформляется Секретарем Матча в соответствии с Правилами игры в хоккей.
2. После окончания каждого Матча в течение 30 минут представители команд, участвующих в Матче, обязаны проверить Официальный протокол Матча и подписать его.
3. Все записи, вносимые в Официальный протокол Матча представителями или врачами команд, должны производиться исключительно в комнате судей в бригаде.
4. Команды имеют право вносить в Официальный протокол Матча только запись о подаче протеста на результат Матча или запись о полученных Хоккеистами травмах.

### **ГЛАВА 13. ОБЯЗАННОСТИ КЛУБА ПО ОРГАНИЗАЦИИ И ПРОВЕДЕНИЮ ЧЕМПИОНАТА**

#### **Статья 57. Общие обязанности Клуба**

1. Клуб обязан:
  - 1.1. В течение трех календарных дней письменно (по электронной почте) известить ФХР о любых кадровых изменениях в руководстве или в составе иных должностных лиц Клуба, а также об изменениях адресных, банковских и контактных реквизитов Клуба;
  - 1.2. При изменении сведений о Клубе, содержащихся в Едином

- государственном реестре юридических лиц, в течение пяти календарных дней направить в ФХР соответствующую выписку из Единого государственного реестра юридических лиц;
- 1.3. обеспечить явку своей команды на Матч с её участием и своевременный выход команды на хоккейную площадку в порядке, предусмотренном Регламентом;
  - 1.4. Не получать каким-либо способом никаких денежных вознаграждений и/или имущественных выгод от любых граждан или организаций за достижение победы в Матчах неспортивным методом или попытку иным образом повлиять на исход какой-либо конкретной встречи или серии игр, а о подобных фактах незамедлительно сообщать в ФХР;
  - 1.5. Не допускать со стороны должностных лиц и представителей Клубов (руководителей, Хоккеистов, тренеров и иных официальных лиц Клуба) публичных высказываний и комментариев относительно судейства Матчей;
  - 1.6. Не допускать до, во время и после окончания Матча вмешательства должностных лиц и специалистов Клубов (руководителей, Хоккеистов, Тренеров, обслуживающего персонала) в действия судей, обслуживающих Матч. Не допускать оскорблений, угроз физической расправы и иных противоправных действий по отношению к Судьям (Инспектору). Не допускать вход в судейскую комнату посторонних лиц;
  - 1.6. Не допускать со стороны должностных лиц и представителей Клубов (руководителей, Хоккеистов, тренеров, обслуживающего персонала) действий, провоцирующих конфликтные ситуации на хоккейной площадке, агрессивное поведение болельщиков, беспорядки на спортооружении;
  - 1.7. Обеспечить обязательное страхование гражданской ответственности в случае причинения ущерба при проведении мероприятий с массовым пребыванием людей всех проводимых «домашних» Матчей;
  - 1.8. Исполнять иные обязанности, предусмотренные Регламентом, Договором об участии в Чемпионате, Соглашением о распределении рекламного пространства и иными документами ФХР.

## **Статья 58. Дополнительные обязанности**

1. Клуб-«гость» обязан предоставить Клубу-«хозяину» следующую

информацию:

- 1.1. о сроке пребывания команды в населенном пункте, где запланировано проведение «гостевого» Матча – не позднее чем за десять календарных дней до приезда команды на указанный Матч;
  - 1.2. о дате, времени и наименовании места прибытия (аэропорт, железнодорожный вокзал и т.д.) – не позднее чем за два календарных дня до прибытия команды на указанный Матч.
2. Клуб-«хозяин» обязан:
- 2.1. Предоставить для команды Клуба-«гостя» на безвозмездной основе:
    - а) Комфортабельный автобус для проезда с вокзала (из аэропорта), находящегося в городе базирования Клуба-«хозяина», в гостиницу и обратно, а в дни Матчей и тренировок – из гостиницы до спортооружения и обратно;
    - б) Автомашину для транспортировки формы и технического оборудования команды-«гостя» (от аэропорта или вокзала, находящегося в городе базирования Клуба-«хозяина», до спортооружения и обратно);
    - в) Хоккейную площадку, на которой пройдет Матч, для тренировочных занятий продолжительностью:
      - 90 минут – за день до Матча.  
Начало занятий не ранее 28-ми часов и не позднее 24-х часов до начала Матча.
      - 45 минут – в день Матча.  
Начало занятий не ранее 9.00 по местному времени и не позднее 10.30 по местному времени.  
Команда – «хозяин» имеет преимущественное право при определении времени для тренировочных занятий.  
В случае если накануне основная хоккейная площадка занята под проведение матча КХЛ (ВХЛ, МХЛ, НМХЛ), а также заранее согласованных с Отделом проведения соревнований ВХЛ мероприятий, команде-«гостю» должно быть предоставлено время для тренировок на резервной хоккейной площадке;
    - г) Необходимое количество шайб (не менее 50-ти штук) для проведения тренировочных занятий;
    - д) Чай, кофе, питьевую воду и полотенца для Хоккеистов, тренеров и должностных лиц во время проведения Матча;
    - е) Услуги прачечной.

- 2.2. Обеспечить встречу в аэропорту (вокзале) прибывающих на Матч представителей ФХР, а также трансфер по маршруту аэропорт (вокзал)-гостиница-аэропорт (вокзал) и гостиница-ледовая арена-гостиница.
- 2.3. Обеспечить при проведении любого «домашнего» Матча обслуживание Матча бригадой судей, назначенными в порядке, установленном главой 14 Регламента и предоставить членам бригады форменные куртки, изготовленные ФХР;
- 2.4. Обеспечить при проведении любого «домашнего» Матча обслуживание Матча работу статистической бригады в соответствии с требованиями главы 14 Регламента и предоставить членам бригады форменные куртки, изготовленные ФХР;
- 2.5. Обеспечить при проведении любого «домашнего» Матча оплату работы судей в бригаде по утвержденными ФХР расценкам не позднее, чем за один час до начала Матча;
- 2.6. обеспечить обслуживание любого «домашнего» Матча медицинской бригадой (Приложение № 32) и дежурство 2-х бригад врачей кареты скорой помощи во время проведения Матча в порядке, предусмотренном действующим законодательством Российской Федерации;
- 2.7. Совместно с администрацией спортивного сооружения и органами внутренних дел осуществлять проведение необходимых мероприятий, направленных на обеспечение общественного порядка и безопасности при проведении Матча;
- 2.8. Обеспечить при проведении любого «домашнего» Матча нераспространение призывов оскорбительного характера, любой непроверенной информации, а также информации о дополнительных призах и денежных вознаграждениях, стимулирующих одну из играющих команд, за один час до начала Матча, в ходе его проведения, в перерывах и до момента покидания всеми Хоккеистами хоккейной площадки;
- 2.9. Обеспечить при проведении любого «домашнего» Матча своевременное предоставление обеим командам, для проведения предыгровой разминки необходимого количества игровых шайб (в охлажденном виде), в количестве не менее 50-ти штук, а также бригаде судей, для проведения Матча необходимого количества Официальных игровых шайб Чемпионата (в охлажденном виде), в количестве не менее 10-ти штук.  
Перед началом сезона ФХР предоставляет всем Клубам необходимое количество Официальных шайб Чемпионата для проведения

«домашних» Матчей.

2.10. Совместно с администрацией спортивного сооружения обеспечить при проведении любого «домашнего» Матча (перед началом Матча и во время его проведения):

- а) Надлежащую подготовку хоккейной площадки, в том числе бесперебойную работу льдоуборочных комбайнов;
- б) Качественную ледовую поверхность с четко видимой официальной разметкой;
- в) Бесперебойную работу информационного табло;
- г) Бесперебойное освещение ледовой поверхности (в соответствии с требованиями настоящего Регламента);
- д) В случаях повреждений защитных стекол и/или бортов на хоккейной площадке, принять все необходимые меры для их оперативного устранения;
- е) Иные условия, необходимые для нормального проведения Матчей.

2.11. После окончания очередного Матча, команда-«гость» обязана освободить основную раздевалку, а также иные занимаемые помещения, которые ей были предоставлены в соответствии с Регламентом. Клуб-«хозяин» совместно с дирекцией спортсооружения обязан обеспечить проведение уборки и необходимых ремонтно-технических работ в указанных помещениях, а также их подготовку к приезду и размещению команды-«гостя», прибывающей к следующему Матчу. В случае если команда-«гость» в соответствии с графиком переездов не имеет объективной возможности покинуть арену сразу после окончания матча, Клуб-«хозяин» обязан предоставить этой команде для хранения формы и технического оборудования другие отдельные охраняемые помещения (раздевалки), оборудованные вентиляцией, сушилками для формы, достаточным количеством вешалок и др. Также команде-«гостю» должны быть предоставлены услуги по стирке формы (услуги прачечной).

2.12. Совместно с администрацией спортивного сооружения организовать и обеспечить при проведении любого «домашнего» Матча:

- а) Текстовую и видео онлайн-трансляцию Матча в режиме реального времени на официальном интернет-сайте Чемпионата в соответствии с требованиями, предусмотренными разделом «Маркетинг и коммуникации» Регламента. При ведении текстовой и видео онлайн-трансляций Матча, не допускаются любые реплики и комментарии дискриминационного или провокационного



- характера в адрес Игроков, Тренеров, судей, официальных лиц и зрителей;
- б) Полную качественную видеозапись Матча со звуком, в том числе с помощью панорамной камеры и камер системы «Видеогол»;
  - в) Запись с системы видеонаблюдения, предусмотренной п. 2 ст. 101 Регламента;
- 2.13. По запросу главного судьи предоставить возможность просмотреть запись Матча, в том числе запись с камер системы «ВИДЕОГОЛ» по окончании Матча;
- 2.14. Предоставить видеозапись Матча, предусмотренную п/п «б» п. 2.12 настоящей статьи, в ФХР по первому требованию;
- 2.15. Хранить в течение 14 календарных дней после Матча запись, предусмотренную п/п «б» п. 2.12 настоящей статьи и предоставить ее в ФХР по первому требованию;
- 2.16. Обеспечить при проведении «домашнего» Матча отправку в ФХР Официального протокола Матча по электронной почте не позднее чем через 60 минут после его окончания;
- 2.17. Предоставить в ФХР подписанный со стороны Клуба «Договор об участии в Чемпионате» не позднее 15 дней до начала Чемпионата.
- 2.18. Исполнять иные обязанности, предусмотренные Регламентом, иными документами ФХР и договором об участии в Чемпионате.

#### **Статья. 58.1 Общие требования по медицинскому обеспечению участников Чемпионата**

1. Медицинское обеспечение участников Чемпионата, включая наличие медицинского персонала для оказания, в случае необходимости, скорой медицинской помощи, проведение перед Чемпионатом и во время Чемпионата, наличие у Хоккеистов медицинских справок и т.д. осуществляется в соответствии с действующим законодательством Российской Федерации, Медицинскими правилами ФХР и Регламентом.

### **ГЛАВА 14. СУДЕЙСТВО И ИНСПЕКТИРОВАНИЕ МАТЧЕЙ**

#### **Статья 59. Организация судейства**

1. К судейству Чемпионата в качестве главного судьи и/или линейного судьи допускаются лица, утвержденные ФХР в установленном порядке и выполняющие «Требования к включению в судейские

- коллегии» Квалификационных требований к спортивным судьям по виду спорта «хоккей», а также требования Регламента и иных документов ФХР.
2. Назначение судей на Матчи и контроль за качеством судейства осуществляет Управление судейства ФХР.
  3. Назначение судей в бригаде осуществляет соответствующий уполномоченный орган национальной, межрегиональной, региональной или местной федерации хоккея. К судейству Чемпионата в качестве судей в бригаде допускаются лица, утвержденные ФХР и выполняющие «Требования к включению в судейские коллегии» Квалификационных требований к спортивным судьям по виду спорта «хоккей», требования Регламента и иных документов ФХР. \_\_\_\_\_
  4. Судейство Матчей осуществляется в соответствии с Правилами игры в хоккей с учетом всех официальных изменений, уточнений, дополнений и интерпретаций, а также в соответствии с положениями Регламента и его приложениями, являющимися неотъемлемой частью Регламента, иными локальными нормативными актами ФХР.
  5. Права, обязанности и ответственность Судей устанавливаются договором с ФХР.
  6. Главные и линейные судьи Матчей несут перед ФХР ответственность за четкое и надлежащее исполнение своих профессиональных обязанностей, возложенных на них Регламентом. Ненадлежащее исполнение Судьями своих обязанностей влечет ответственность, предусмотренную соответствующими договорами между ФХР, и лицами, привлекаемыми к судейству Матчей.
  7. Главные и линейные судьи Матчей перед началом сборов проходят медицинское обследование специалистами по лечебной физкультуре и спортивной медицине отделений спортивной медицины амбулаторно-поликлинических учреждений, врачебно-физкультурных диспансеров (центров лечебной физкультуры и спортивной медицины) и предоставляют в ФХР допуск к занятиям спортом с выпиской из амбулаторной карты.
  8. Заявления Клубов о замене Судей, назначенных на Матчи, не принимаются.

#### **Статья 60. Состав судейской бригады Матча**

1. Судейство Матчей осуществляют судьи, непосредственно находящиеся на хоккейной площадке – Главный(ые) судья(и),

линейные судьи и Судьи в бригаде в составе пяти человек:

- один секретарь Матча;
  - один Судья времени Матча;
  - один Судья – информатор рекламной паузы;
  - два Судьи при оштрафованных Игроках.
2. В Регулярном Чемпионате возможно применение двух систем судейства:
    - 2.1. В составе трех судей на хоккейной площадке – один главный судья и два линейных судьи;
    - 2.2. В составе четырех судей на хоккейной площадке – два главных судьи и два линейных судьи.
  3. Судейство серий Матчей Второго этапа Чемпионата осуществляется двумя главными судьями и двумя линейными судьями.
  4. В Матчах 1/2 финала и финала осуществляется двумя главными, двумя линейными судьями и резервным главным судьей.

#### **Статья 61. Инспектирование Матчей**

1. Непосредственный контроль качества судейства отдельного Матча осуществляет Инспектор Матча.
2. Назначение Инспектора на Матч осуществляет Управление судейства ФХР.
3. Инспектор Матча осуществляет свою деятельность в соответствии с Положением об инспектировании матчей Чемпионата и договором с ФХР.
4. Заявления Клубов о замене Инспектора, назначенного на Матч, не принимаются.

#### **Статья 62. Расходы, связанные с организацией судейства и инспектирования Чемпионата**

1. Расходы, связанные с обслуживанием Матча главным(ми) судьей(ми), линейными судьями и Инспектором Матча, осуществляются в следующем порядке:
  - 1.1. Расходы по проезду к месту проведения Матча и обратно, проживанию, а также по оплате услуг по обслуживанию Матча осуществляются ФХР;
  - 1.2. Расходы по трансферу аэропорт (ж/д вокзал, автовокзал)-гостиница-аэропорт (ж/д вокзал, автовокзал) и гостиница-ледовая арена-гостиница осуществляется Клубом-«хозяином».

2. Расходы по оплате услуг по обслуживанию Матча судьями в бригаде осуществляет Клуб-«хозяин».

3. Оплата услуг членов судейской бригады и Инспектора Матча осуществляется в соответствии с Нормативами оплаты работы за судейство и инспектирование матчей Чемпионата ВХЛ, утвержденными ФХР на соответствующий сезон.

### **Статья 63. Порядок прибытия Судей к месту проведения Матча**

1. Судьи, назначенные для обслуживания Матча Чемпионата, обязаны:

1.1. не менее чем за двое суток до Матча сообщить Клубу-«хозяину» о дате и времени прибытия к месту проведения Матча;

1.2. прибыть в город, где запланировано проведение Матча, не позднее чем за шесть часов до начала Матча.

2. В случае неявки главного судьи Матч проводит один из двух линейных Судей. В случае неявки на Матч всей бригады Судей Матч обслуживается наиболее квалифицированными судьями из числа проживающих в месте проведения Матча. Окончательное решение по всем заменам судей принимает Управление судейства ФХР.

### **Статья 64. Действия Главного судьи перед началом Матча**

1. Перед началом Матча главный судья Матча обязан:

1.1. Осмотреть хоккейную площадку, оценить качество льда и пригодность его к проведению Матча;

1.2. Проверить работу информационного табло;

1.3. Проверить наличие акта готовности спортсооружения к проведению данного Матча;

1.4. Проверить наличие протокола оперативно-технического осмотра спортсооружения к проведению данного Матча;

1.5. Убедиться в правильности и наличии полной игровой формы и экипировки Хоккеистов, участвующих в предыгровой разминке;

1.6. Выполнить иные действия по подготовке и проведению Матча, которые предусмотрены Регламентом, требованиями Правил игры в хоккей, специальными указаниями Отдела проведения соревнований ВХЛ и Управления судейства ФХР.

2. По результатам проверок и осмотров главный судья Матча обязан обратить внимание должностных лиц Клуба-«хозяина» на незамедлительное устранение выявленных нарушений и недостатков в подготовке к Матчу. В случае существенных нарушений Регламента,

препятствующих надлежащему и/или безопасному проведению Матча, главный судья Матча обязан незамедлительно доложить о выявленных нарушениях в Отдел проведения соревнований ВХЛ для принятия оперативных решений. Все замечания главный судья Матча обязан отразить в Официальном протоколе Матча.

4. Контроль за предыгровой разминкой команд осуществляется главным судьей Матча. В случае возникновения инцидентов или конфликтных ситуаций главный судья обязан оперативно проинформировать Отдел проведения соревнований ВХЛ, руководитель которого вправе принять решение, в том числе до начала Матча, о наложении на виновных лиц (руководителей, Хоккеистов, Тренеров, официальных представителей команды, сотрудников Клубов и др.) наказаний и дисквалификаций.
5. В случае назначения на Матч Инспектора, все вышеперечисленные действия осуществляются главным судьей Матча совместно с Инспектором Матча.

#### **Статья 65. Порядок использования системы «Видеогол»**

1. Система «Видеогол» используется на Матчах в соответствии с Регламентом для предоставления дополнительной информации главному судье по определенным вопросам, возникающим в Матче.
2. В случае возникновения спорной ситуации, связанной с взятием ворот, главный судья Матча, на свое усмотрение, может воспользоваться системой «Видеогол», монитор которой установлен на судейском столе.
3. Если в течение двух минут технический работник Клуба-«хозяина» не может предоставить видеоматериал по ситуации, требующей просмотра, в связи с недостаточной и/или некачественной видеоинформацией, то главный судья Матча обязан принять решение по данному моменту по своему усмотрению.
3. Если главный судья дает сигнал к просмотру ситуации, все Хоккеисты (за исключением вратарей) должны немедленно отправиться к скамейкам для запасных Игроков своей команды.
4. Порядок действий Судей, Игроков и официальных представителей Клубов по «Запросу тренера» при проверке спорных ситуаций, связанных с взятием ворот во время Матча, когда первоначальное решение судей на льду может быть отменено как ошибочное, определён в Приложении № 47 к Регламенту.

## **Статья 66. Действия главного судьи после окончания Матча**

1. После окончания Матча главный судья обязан незамедлительно:
  - 1.1. в случае применения к Хоккеисту и/или представителю одной из команд наказания в виде дисциплинарного штрафа, дисциплинарного штрафа до конца игры на оборотной стороне Официального протокола матча в разделе «О дисциплинарных нарушениях Хоккеистов и представителей команд» обязан указать номер нарушения и пункт статьи, согласно которой применено наказание;
  - 1.2. проверить протокол (счет, штрафное время, авторов заброшенных шайб, авторов передач и т.д.) и подписать его;
  - 1.3. Доложить в Управление судейства ФХР о следующих обстоятельствах Матча:
    - наложенных Больших штрафах;
    - наложенных Дисциплинарных штрафах;
    - наложенных Дисциплинарных штрафах до конца игры;
  
    - любых нештатных ситуациях и событиях, произошедших на льду и вне его до, во время или после Матча.
2. В течение 24-х часов после окончания Матча главный судья обязан выслать заказным письмом в ФХР Официальный протокол Матча и (при необходимости) рапорт, содержащий подробное описание нарушений, зафиксированных в протоколе.

## **Статья 67. Порядок исправления ошибок в Официальных протоколах Матчей**

1. В случае обнаружения ошибок в Официальных протоколах Матчей, Отдел проведения соревнований ВХЛ вправе вносить изменения в такие протоколы. Внесение изменений возможно исключительно на основании заключений Комиссии по статистике и экспертной оценке протоколов Матчей. Изменения, внесенные в Официальные протоколы Матча, подлежат обязательному опубликованию на официальном интернет-сайте Чемпионата.

## **ГЛАВА 15. СПОРТИВНО-ДИСЦИПЛИНАРНЫЕ НАРУШЕНИЯ И САНКЦИИ**

## **Статья 68. Общие положения**

1. Спортивно-дисциплинарным нарушением признается деяние (действие или бездействие), совершенное умышленно или по неосторожности и выразившееся в нарушении Правил игры в хоккей, с учетом всех официальных изменений, уточнений, дополнений и интерпретаций.
2. Квалификацию спортивно-дисциплинарного нарушения осуществляет главный судья Матча и/или Судейская экспертная комиссия ФХР.
3. В историю наказаний Хоккеистов и представителей команд вносятся все дисквалификации и штрафы, полученные ими в текущем сезоне и за два предыдущих сезона в соревнованиях КХЛ, ВХЛ, МХЛ, НМХЛ.
4. Спортивно-дисциплинарный комитет ФХР имеет право провести расследование любого инцидента, произошедшего во время предсезонных турниров, тренировочных матчей, матчей соревнований, проводимых ФХР (ВХЛ, НМХЛ). В дополнение к наказаниям, дисквалификациям и автоматическим денежным штрафам, наложенным в соответствии с Правилами игры в хоккей, Спортивно-дисциплинарный комитет ФХР может наложить дополнительные санкции за любое нарушение, совершенное Игроками (в том числе и не участвующими в Матче), Тренерами, менеджерами и представителями Клуба до, во время или после Матча. Санкции могут быть наложены вне зависимости от того, был ли за это нарушение главным судьей Матча наложен штраф или нет.
5. Рассмотрение инцидента может быть инициировано ФХР или одним из участвовавших в Матче Клубов. Запрос о проведении расследования должен быть подан в течение 48 часов с момента окончания Матча, во время которого произошел инцидент.
6. Штрафные санкции, дисквалификации и иные наказания, наложенные Дисциплинарным комитетом ФХР (КХЛ) и/или Спортивно-дисциплинарным комитетом ФХР (КХЛ) на Хоккеистов, руководителей, официальных представителей команд Хоккейных Клубов, действуют в рамках КХЛ, ВХЛ, МХЛ, НМХЛ без исключений. Базой для расчета периода времени дисквалификации признается дата принятия решения о наложении санкций и количество матчей, на которое вынесена дисквалификация в соответствующем соревновании.

## Статья 69. Дополнительные санкции

1. За совершение спортивно-дисциплинарного нарушения до, вовремя или после окончания Матча устанавливаются следующие дополнительные санкции:

Номер нарушения	Нарушение правил	Штраф (мин.)	Дисквалификация (количество матчей)	Денежный штраф, (руб.)
<b>1.</b>	<b>НАКАЗАНИЯ, НАКЛАДЫВАЕМЫЕ НА ХОККЕИСТА ЗА СЛЕДУЮЩИЕ НАРУШЕНИЯ ПРАВИЛ:</b>			
1.1.	Атака Игрока, не владеющего шайбой	5+20	0...3	7 000
1.2.1.	Атака соперника сзади	2+10	0	5 000
1.2.2.		5+20	1...5	30 000
1.3.1.	Атака в голову или шею	2+10	0	5 000
1.3.2.		5+20	1...10	30 000
1.4.	Опасная игра высоко поднятой клюшкой	5+20	0...3	7 000
1.5.	Задержка клюшкой	5+20	0...3	7 000
1.6.1.	Коллющий удар	2+2+10	0	5 000
1.6.2.		5+20	0...3	7 000
1.7.	Нарушение правил с использованием колена	5+20	1...5	30 000
1.8.	Неправильная атака	5+20	0...3	7 000
1.9.	Отсечение	5+20	0...3	7 000
1.10.	Подножка	5+20	0...3	7 000
1.11.	Толчок клюшкой	5+20	0...3	7 000
1.12.	Толчок на борт	5+20	0...3	7 000
1.13.	Удар головой	5+20	0...3	10 000
1.14.	Удар клюшкой	5+20	0...3	7 000
1.15.1.	Удар концом клюшки	2+2+10	0	5 000
1.15.2.		5+20	0...3	7 000
1.16.	Удар локтем	5+20	0...5	7 000
1.17.	Удар ногой	5+20	0...3	10 000
<b>Хоккеист, который:</b>				
1.18.	Замахивается клюшкой на другого Хоккеиста в течение любого конфликта	5+20	0	10 000
1.19.	Наказан вторым дисциплинарным штрафом	20	0	10 000



	(10 минут) в одной и той же игре или продолжает каким-либо образом линию поведения, за которую он прежде был оштрафован дисциплинарным штрафом (10 минут)			
1.20.	Использует выражения, касающиеся расовой дискриминации	20	1	10 000
1.21.	Бросает посторонние предметы на лед	2+20	0	10 000
1.22.	Бросает клюшку или любой другой предмет за пределы хоккейной площадки	20	0	10 000
1.23.	Покидает скамью штрафников до истечения его штрафного времени	2+20	0...3	10 000
1.24.	Первый покидает скамейку запасных или штрафников во время конфликта или драки	2+2+20	3...5	30 000
1.25.	Покидает скамейку запасных во время конфликта или драки	10	0	10 000
1.26.	Покидает скамейку штрафников во время конфликта или драки	2+10	2	10 000
1.27.	Умышленно бьет, совершает силовой прием, травмирует судью, бросает шайбу или любой предмет в судью	20	5...10	30 000
1.28.	Умышленно хватает, трогает, отталкивает, толкает, совершает подножку против судьи	20	2...5	20 000
1.29.	Ведет себя так, что его поведение мешает или наносит вред проведению Матча	20	3...5	30 000
1.30.	Плюет в судью или кого-либо на льду или где-либо на Игровой площадке	20	3...5	30 000
1.31.	Находясь на льду или вне его, или где-либо на Игровой площадке до, во время или после Матча, производит любые оскорбительные жесты по отношению к любому судье или кому-либо, замахивается на судью клюшкой	20	1	30 000
1.32.	Совершает укус соперника	5+20	5...15	50 000
1.33.	Вступает в физический контакт со зрителем	5+20	1...5	50 000
1.34.	Бьет (вратарь) противника «блином» в голову или шею	5+20	1...5	30 000
<b>2.</b>	<b>НАКАЗАНИЯ, НАКЛАДЫВАЕМЫЕ НА ПРЕДСТАВИТЕЛЯ КОМАНДЫ, КОТОРЫЙ:</b>			
2.1.	Участствует в конфликте или драке с Игроком, Вратарем или официальным представителем команды соперника, находящимся на игровой площадке или вне игровой площадки	20	0...3	30 000
2.2.	Виновен в недисциплинированном поведении	20	0...3	30 000

2.3.	Бросает посторонние предметы на лед	2+20	0...3	30 000
2.4.	Выходит на лед во время любого периода без разрешения главного судьи	20	0...3	30 000
2.5.	Использует оскорбительные выражения, касающиеся расовой дискриминации	20	1	30 000
2.6.	В отношении судьи или кого-либо: умышленно хватает, трогает, отталкивает, толкает, бьет, бросает любой предмет, плюется, производит любой оскорбительный жест, замахивается на судью клюшкой	20	1...5	50 000
<b>3.</b>	<b>НАКАЗАНИЯ, НАКЛАДЫВАЕМЫЕ ПО ПРАВИЛУ «ДРАКИ ИЛИ ГРУБОСТЬ» НА ХОККЕИСТА, КОТОРЫЙ:</b>			
3.1.	Наказан большим штрафом (5 минут) за драку	5	0	7 000
3.2.	Наказан вторым большим штрафом (5 минут) за драку в одном Матче	20	0	10 000
3.3.	Первым вступает в идущую драку	20	0...3	10 000
3.4.	Признан зачинщиком драки	2+5+10	0...3	10 000
3.5.	Повторно признан зачинщиком драки в одном Матче	2+5+20	1...5	20 000
3.6.	Признан зачинщиком драки в последние пять минут Матча или в дополнительное время	2+5+20	0...3	15 000
3.7.	Признан агрессором в драке	5+20	0...3	15 000
3.8.	Признан зачинщиком и агрессором одновременно в драке	2+5+10+20	1...5	20 000
3.9.	Продолжает или пытается продолжить конфликт после предупреждения главным судьей о прекращении действий или препятствует линейному судье в выполнении его обязанностей	20	0	7 000
3.10.	Хватает или держит лицевую маску, или шлем, или дергает за волосы соперника	5+20	0...3	7 000
3.11.	Участвует в драке в подтрибунном помещении во время перерывов Матча	20	0...3	50 000
3.12.	Бьет ничего не подозревающего соперника и наносит ему травму	5+20	1...5	50 000
<b>4.</b>	<b>ДОПОЛНИТЕЛЬНЫЕ НАКАЗАНИЯ НА ХОККЕИСТОВ (ПРЕДСТАВИТЕЛЕЙ КОМАНД):</b>			
4.1.	<b>Хоккеист (представитель команды), наказанный в одном Матче:</b>			
4.1.1.	вторым и каждым последующим дисциплинарным штрафом до конца игры (20 минут)		1	20 000
4.1.2.	вторым и каждым последующим большим штрафом (5 минут), когда один из штрафов наложен по Правилу 528		1	10 000

	п. 2, а второй по любому другому правилу		
4.2.	<b>Хоккеист (представитель команды), наказанный в разных Матчах:</b>		
4.2.1	Хоккеист, наказанный третьим и каждым последующим дисциплинарным штрафом (10 минут) в разных Матчах	1	10 000
4.2.2.	вторым и каждым последующим дисциплинарным штрафом до конца игры (20 минут)	1	20 000
4.3.	<b>Хоккеист, наказанный вторым и каждым последующим большим штрафом (5 минут) за «Драку или грубость», в разных Матчах:</b>		
4.3.1.	без определения в драке зачинщика или агрессора	1	10 000
4.3.2	если в последней драке Хоккеист противоположной команды определен как зачинщик или агрессор	0	0
4.4.	Хоккеист, наказанный малым штрафом (2минуты) за Симуляцию: Каждое последующее нарушение – увеличение предыдущего штрафа на 100%	0	10 000
4.5.	Хоккеист, свитер которого не одет поверх трусов	0	10 000
4.6.	Хоккеист, в возрасте до 20 лет, у которого отсутствует капа	0	10 000
4.7.	Хоккеист, защита глаз (козырек) которого не соответствует Правилам	0	10 000
4.8.	Хоккеист (официальный представитель команды), признанный зачинщиком драки на предыгровой разминке и/или в подтрибунном помещении во время перерывов Матча или после Матча	10	50 000
4.9.	Хоккеист (официальный представитель команды), повторно признанный зачинщиком драки на предыгровой разминке и/или в подтрибунном помещении во время перерывов Матча или после Матча	15	75 000
4.10.	Главный тренер команды, чей Хоккеист первым покинул скамейку запасных Игроков или штрафников во время драки или конфликта	0	50 000
5.	<b>ДОПОЛНИТЕЛЬНЫЕ НАКАЗАНИЯ НА КОМАНДУ:</b>		
5.1.	Чей хоккеист или официальный представитель, участвует в драке на предыгровой разминке или в подтрибунном помещении	0	100 000
5.2.	Чей хоккеист, первым покинул скамейку запасных Игроков или скамейку штрафников во время драки или конфликта	0	75 000
5.3.	Каждое последующее нарушение п. 5.2 в текущем сезоне и двух предыдущих сезонах	0	150 000

## **Статья 70. Порядок и особенности наложения санкций**

1. За совершение спортивно-дисциплинарных нарушений к виновному

лицу по решению Отдела проведения соревнований ВХЛ и/или по решению Спортивно-дисциплинарного комитета ФХР применяются санкции в виде денежного штрафа и/или дисквалификация.

2. Решения Отдела проведения соревнований ВХЛ и/или Спортивно-дисциплинарного комитета ФХР о наложении санкций являются обязательными и обжалованию не подлежат.
3. Оплата денежного штрафа осуществляется в течение трех рабочих дней с момента выставления ФХР требования об оплате. В случае неоплаты денежного штрафа в установленный срок, Хоккеист или представитель команды по решению Отдела проведения соревнований ВХЛ могут быть не допущены к участию в следующем Матче.
4. Контроль исполнения наложенных наказаний и штрафных санкций является обязанностью Клуба. Клуб несет полную ответственность за заявку дисквалифицированных Хоккеистов и представителей команд на Матч.
5. При принятии решения о наложении санкций учитывается тяжесть совершенного проступка и обстоятельства, при которых он был совершен.

#### **Статья 71. Учет спортивно-дисциплинарных нарушений и санкций**

1. Управление судейства ФХР и Отдел проведения соревнований ВХЛ ведут учет всех наложенных штрафов, наказаний и дисквалификаций, наложенных на Хоккеистов и представителей команд в Чемпионате.
2. После окончания Регулярного Чемпионата Отдел проведения соревнований ВХЛ информирует заинтересованные Клубы о всех дисквалификациях Хоккеистов и представителей команд, действующих на Втором этапе Чемпионата.
3. На втором этапе Чемпионата (в сериях Матчей по системе «плей-офф») при вынесении дополнительных дисквалификаций Хоккеистов и представителей команд не учитываются полученные ими в Регулярном Чемпионате большие штрафы (5 минут), дисциплинарные штрафы (10 минут) и дисциплинарные до конца игры штрафы (20 минут), за исключением штрафов, наложенных по правилу «Атака соперника сзади», по правилу «Нарушение правил с использованием колена» и по правилу «Атака в область головы и шеи».
4. Дисциплинарные или штрафные санкции, а также дисквалификации, наложенные на Хоккеистов и представителей хоккейных Клубов согласно требованиям Регламента, автоматически распространяются на следующий хоккейный сезон вне зависимости от того, остался ли

- Хоккеист или представитель хоккейного Клуба в данном Клубе или перешел в другой Клуб.
5. Хоккеист, получивший дисквалификацию в Чемпионате ВХЛ, также не имеет права принимать участия в соревнованиях КХЛ, МХЛ и НМХЛ.

## **ГЛАВА 16. ПОДАЧА И РАССМОТРЕНИЕ ПРОТЕСТОВ**

### **Статья 72. Общие положения**

1. Руководство Клуба одной из команд, принимавших участие в Матче, вправе подать протест в Отдел проведения соревнований ВХЛ в случае, если одновременно имеются основания:
- 1.1. для аннулирования результата состоявшегося Матча в силу существенных нарушений требований Регламента и/или Правил игры в хоккей;
- 1.2. Назначения переигровки Матча или зачета одной из команд технического поражения.

### **Статья 73. Порядок подачи протеста**

1. В случае если Клуб принял решение опротестовать результат Матча, то представитель Клуба должен по окончании Матча сделать соответствующую отметку в Официальном протоколе Матча. О наличии в Официальном протоколе Матча отметки о намерении одного из Клубов опротестовать результат Матча главный судья Матча обязан незамедлительно проинформировать Отдел проведения соревнований ВХЛ.
2. Протест на результат Матча должен быть направлен Клубом в Отдел проведения соревнований ВХЛ в письменной форме в течение 24-х часов после окончания Матча.
3. В содержании протеста должны быть указаны причины, послужившие основанием к его подаче, а также подробно изложены все обстоятельства, связанные с событием, произошедшим во время Матча и повлиявшим на его результат. Содержание протеста должно быть подтверждено соответствующими материалами и документами, способствующими объективному изучению обстоятельств, связанных с подачей протеста.
4. Клуб, подающий протест, обязан в течение 3 (трех) рабочих дней с даты проведения Матча, по которому подается протест, перечислить

на расчетный счет ФХР апелляционный взнос за рассмотрение протеста в размере 20 000 (Двадцати тысяч) рублей. В случае принятия решения об удовлетворении протеста, апелляционный взнос подлежит возврату Клубу.

#### **Статья 74. Оставление протеста без рассмотрения**

1. Отдел проведения соревнований ВХЛ не принимает и оставляет без рассмотрения:
  - 1.1. Несвоевременно поданные протесты;
  - 1.2. Протесты, не зафиксированные в Официальном протоколе Матча;
  - 1.3. Протесты, основанные на претензиях к качеству судейства Матча, в том числе основанные на ошибках при судействе Матча в определении положения «вне игры», в определении проброса шайбы, в определении мест вбрасывания шайбы, в наложении штрафов, в определении взятия ворот;
  - 1.4. Протесты, предметом которых не является аннулирование результата Матча;
  - 1.5. Протесты, поданные без оплаты апелляционного взноса, предусмотренного п. 4 статьи 73 Регламента.

#### **Статья 75. Порядок и сроки рассмотрения протеста**

1. При соблюдении порядка подачи протеста и при отсутствии оснований для оставления протеста без рассмотрения Отдел проведения соревнований ВХЛ принимает протест к рассмотрению, рассматривает протест в течение трех календарных дней с момента поступления апелляционного взноса и принимает по нему решение.
2. При рассмотрении протеста Отдел проведения соревнований ВХЛ вправе по своему усмотрению:
  - 2.1. Вызывать на свои заседания заинтересованные стороны;
  - 2.2. Воспользоваться видеозаписью Матча;
  - 2.3. Принять решение, не заслушивая заинтересованные стороны, на основании имеющихся документов и материалов.

#### **Статья 76. Принятие решения по протесту**

1. По результатам рассмотрения протеста может быть вынесено одно из следующих решений:
  - 1.1. Отказ в удовлетворении протеста;

- 1.2. Удовлетворение протеста – аннулирование результата Матча и назначение места, даты, времени и условий переигровки Матча;
- 1.3. Удовлетворение протеста – аннулирование результата Матча и зачет одной из команд, участвовавших в Матче, технического поражения (– : +).
2. Решение по результатам рассмотрения протеста выносится в письменной форме и в своей мотивировочной части должно содержать основания, по которым оно вынесено. Решение по результатам рассмотрения протеста вступает в силу немедленно, доводится до сведения Клубов, команды которых принимали участие в Матче, и публикуется на официальном интернет-сайте Чемпионата ВХЛ.
3. Решение Отдела проведения соревнований ВХЛ является окончательным и оспариванию не подлежит.

## **ГЛАВА 17. СТАТИСТИКА**

### **Статья 77. Организация статистического обеспечения Чемпионата**

1. Ведение официальной статистики Чемпионата, а также организацию и контроль работы статистических бригад в течении сезона осуществляет Отдел регистрации и статистики ФХР.
2. Проведение статистической работы на Матчах осуществляется сотрудниками статистических бригад Хоккейных Клубов, выполняющими все требования Регламента.
3. Сотрудники статистических бригад обязаны точно и аккуратно фиксировать следующие официальные статистические показатели Матчей:
  - Броски в створ ворот, мимо ворот, заблокированные броски, броски отраженные вратарем);
  - Выигранные и проигранные вбрасывания;
  - Игровое время Хоккеистов обеих команд;
  - Нахождение Хоккеистов на площадке во время взятия ворот.
3. Анализ, фиксация и систематизация статистических показателей осуществляются на основании совокупных данных, предоставленных статистическими бригадами Клубов в порядке и сроки, предусмотренные Регламентом.

## **Статья 78. Состав статистической бригады на Матчах, порядок формирования**

1. Ведение официальных статистических показателей на Матчах осуществляется статической бригадой Клубов, располагающихся на специально отведенных рабочих местах непосредственно на трибунах спортооружения, в составе четырех человек:
  - 1.1. Один оператор прямой текстовой трансляции через Интернет на официальном интернет-сайте Чемпионата;
  - 1.2. Один статистик-регистратор бросков в створ ворот, мимо ворот, заблокированных бросков, бросков, отраженных вратарем), а также выигранных и проигранных вбрасываний;
  - 1.3. Два статистика-регистратора учета игрового времени Хоккеистов обеих команд.
2. К работе в составе статистической бригады Клуба допускаются лица, прошедшие специальную подготовку и согласованные с ФХР.
3. Клубы обязаны представить в ФХР полные именные списки статистических бригад с указанием контактных данных руководителя и членов статистической бригады в срок не позднее 10 августа текущего года.
4. Все сотрудники статистических бригад Хоккейных Клубов должны быть одеты в форменные куртки единого образца, изготовленные ФХР.
5. По согласованию с Отделом регистрации и статистики ФХР, Хоккейные клубы, могут осуществлять на Матчах учет дополнительных статистических показателей.

## **Статья 79. Расходы по оплате услуг статистической бригады**

1. Оплата услуг статической бригады осуществляется Клубом-«хозяином» в следующем порядке:
  - 1.1. В период Чемпионата – согласно Нормативам оплаты услуг членов статистических бригад Хоккейных Клубов, утвержденным ФХР на соответствующий сезон;
  - 1.2. На предсезонных матчах и турнирах – из расчета 50 процентов от ставок оплаты, установленных в Нормативах оплаты услуг членов статистических бригад Хоккейных Клубов, утвержденных на сезон, предшествующий предсезонному матчу/турниру.



### **Статья 80. Действия статистической бригады перед началом Матча**

1. Сотрудники статистической бригады обязаны разместиться на рабочих местах и начать работу не позднее, чем за 40 минут до официального начала Матча.
2. Перед началом Матча сотрудники статистической бригады обязаны:
  - 2.1. Проверить готовность техники, линий связи/Интернета, статистической компьютерной системы к работе;
  - 2.2. Проверить составы судейской бригады и играющих команд;
  - 2.3. Проинформировать ответственного сотрудника Отдела регистрации и статистики ФХР обо всех замеченных ошибках, нарушениях или недостатках и принять меры по их исправлению.

### **Статья 81. Действия статистической бригады во время Матча**

1. Сотрудники статистической бригады обязаны точно и аккуратно фиксировать статистические показатели.
2. Во время Матча, а также в перерывах, не позднее пяти минут после окончания периодов, регистраторы обязаны отправить данные подсчетов на официальный сайт Чемпионата и в статистическую базу.
3. В случае сбоев в работе техники, линий связи/интернета, статистической компьютерной системы, сотрудники статистической бригады обязаны незамедлительно принять меры к их исправлению. Руководитель бригады обязан оперативно связаться с ответственным сотрудником Отдела регистрации и статистики ФХР и сообщить о фактах сбоев и принятых мерах по их исправлению.
4. Все случаи сбоев в работе техники, линий связи/интернета, компьютерной статистической системы должны быть письменно зафиксированы. О каждом случае должно быть отправлено уведомление в Отдел регистрации и статистики ФХР за подписью руководителя статистической бригады Клуба.

### **Статья 82. Действия статистической бригады по окончании Матча Чемпионата**

1. Сотрудники статистической бригады обязаны отправить итоговые данные статистических подсчетов на официальный сайт Чемпионата и в статистическую базу в течение 30 минут после окончания Матча. По окончании передачи данных сотрудники должны сообщить руководителю бригады о завершении работы в статистической компьютерной системе. Руководитель бригады должен доложить в

Отдел регистрации и статистики ФХР об окончании работы бригады на Матче не позднее одного часа после окончания Матча.

### **Статья 83. Внесение изменений в официальную статистику Чемпионата**

1. Отдел проведения соревнований ВХЛ имеет право вносить изменения в официальную статистику Чемпионата. Внесение изменений возможно исключительно на основании заключений Комиссии по статистике и экспертной оценке официальных протоколов Матчей (Приложение № 25). Решение об изменениях в официальной статистике Чемпионата ВХЛ подлежит обязательному опубликованию на официальном интернет-сайте Чемпионата.

## **ГЛАВА 18. НАГРАЖДЕНИЕ ПОБЕДИТЕЛЕЙ**

### **Статья 84. Общие положения**

1. Командные и индивидуальные награды и/или призы являются формой поощрения участников Чемпионата за заслуги и успехи, достигнутые по итогам Чемпионата ВХЛ соответствующего сезона.
2. Все права по учреждению, изготовлению и вручению наград и/или призов принадлежат ФХР.
3. Порядок и процедура церемоний награждения и вручения наград и призов победителям определяется ФХР и доводится до сведения заинтересованных сторон в установленном порядке.

### **Статья 85. Награды и призы Регулярного Чемпионата**

1. По итогам Регулярного Чемпионата вручаются следующие награды и призы:
  - 1.1. Победителю Матча Открытия – **Приз «Победитель Матча Открытия»** (переходящий). Вручается по окончании Матча;
  - 1.2. Победителю Регулярного Чемпионата – **Кубок «Победитель Регулярного Чемпионата»** (переходящий). Вручается на Торжественном вечере, посвященном окончанию хоккейного сезона;
  - 1.3. Лучшему Игроку Регулярного Чемпионата – **«Приз имени Анатолия Фирсова»** (переходящий). Вручается на Торжественном вечере, посвященном окончанию хоккейного

сезона;

- 1.4. Самому результативному Игроку по системе «гол+пас» – приз «**Лучший бомбардир Регулярного Чемпионата**». Вручается на Торжественном вечере, посвященном окончанию хоккейного сезона.

#### **Статья 86. Награды и призы Чемпионата ВХЛ**

1. Наградой для команды – Чемпиона ВХЛ является **Кубок Чемпиона ВХЛ имени Владимира Петрова** (вручается после окончания Матча, в котором определится обладатель) и памятная плакетка (вручается на Торжественном вечере, посвященном окончанию хоккейного сезона).
2. Наградой для команды-серебряного призера Чемпионата ВХЛ является памятная плакетка, которая вручается на Торжественном вечере, посвященном окончанию хоккейного сезона.

#### **Статья 87. Награды Всероссийского соревнования по хоккею**

1. Наградами Всероссийского соревнования по хоккею являются для команды:
  - 1.1. Победителя – золотые медали и памятная плакетка;
  - 1.2. Серебряного призера – серебряные медали и памятная плакетка;
  - 1.3. Бронзового призера – бронзовые медали и памятная плакетка.
2. Золотыми, серебряными и бронзовыми медалями награждаются:
  - 2.1. Тренеры, указанные в заявке основной команды Клуба на дату завершения Чемпионата;
  - 2.2. Хоккеисты, указанные в заявке основной команды Клуба на дату завершения Чемпионата;
  - 2.3. Хоккеисты из списка «Второй (молодежной команды)», участвовавшие не менее чем в 50% матчей Чемпионата ВХЛ за основную команду Клуба;
  - 2.4. Три руководителя и пять иных представителей Клуба по представлению руководства соответствующих Клубов – призеров Всероссийского соревнования по хоккею;
3. Вручение наград Всероссийского соревнования по хоккею осуществляется на Церемонии чествования команды-призера. Место, дата и время церемонии определяются Клубами по согласованию с ФХР.

## **Статья 88. Призы Чемпионата**

1. По итогам Чемпионата ВХЛ устанавливаются индивидуальные призы в следующих номинациях:
  - 1.1. «Самый ценный Игрок плей-офф»;
  - 1.2. «Лучший вратарь»;
  - 1.3. «Лучший защитник»;
  - 1.4. «Лучший нападающий»;
  - 1.5. «Лучший новичок»;
  - 1.6. «Лучший тренер»;
  - 1.7. «Лучший судья»;
  - 1.8. «Лучший руководитель Клуба».
2. Порядок и условия вручения индивидуальных призов, предусмотренных настоящей статьей, определяется ФХР.
3. По итогам Чемпионата ВХЛ памятные плакетки вручаются главным судьям, линейным судьям и инспекторам, обслуживающим Матчи финальной серии «плей-офф».

## **III. ТЕХНИЧЕСКИЙ РАЗДЕЛ**

### **Глава 19. Спортивные сооружения. Порядок допуска. Права и обязанности**

#### **Статья 89. Общие положения**

1. Любое спортивное сооружение, в котором планируется проводить и/или проводятся Матчи, должно быть принято в эксплуатацию государственной комиссией до даты начала Чемпионата, иметь разрешения на ввод объектов в эксплуатацию, соответствовать требованиям Регламента, требованиям Правил игры в хоккей и быть допущено ФХР.
2. Спортсооружение, предназначенное для проведения Матчей, должно иметь:
  - 2.1. Зарегистрированный в органе государственного управления физической культурой и спортом соответствующего субъекта Российской Федерации паспорт согласно типовой форме, утвержденной приказом Государственного комитета Российской Федерации по физической культуре и туризму от 8 апреля 1996 г. № 117 «О проведении паспортизации и единовременного учета спортивных сооружений» (только для российских Клубов);
  - 2.2. Спортсооружения Иностранских Клубов, предназначенные для проведения «домашних» Матчей, должны иметь паспорт спортсооружения или документ, его заменяющий,

- зарегистрированный в соответствии с национальным законодательством;
- 2.3. Акт специализированной межведомственной комиссии о пригодности спортивного сооружения к эксплуатации, который оформляется ежегодно в срок до 1 августа текущего года. В указанном акте, помимо прочего, должны быть отражены заключения комиссии по вопросам надежности и устойчивости строительных конструкций и технических систем, соответствия установленным нормативам путей эвакуации зрителей, обеспечения взрывопожарной безопасности, спортивно-технологических условий проведения Матчей;
  - 2.4. Паспорт безопасности объекта спорта в соответствии с формой, утвержденной постановлением Правительства Российской Федерации от 6 марта 2015 г. № 202 «Об утверждении требований к антитеррористической защищенности объектов спорта и формы паспорта безопасности объектов спорта», Инструкцию по обеспечению общественной безопасности на объекте спорта при проведении официальных спортивных соревнований и План мероприятий по обеспечению общественного порядка и общественной безопасности, типовая форма которого утверждена приказом Министерства спорта Российской Федерации от 26 ноября 2014 г. № 948 (для спортивных сооружений, расположенных на территории Российской Федерации).
  3. Спортивные сооружения должны быть включены во Всероссийский реестр объектов спорта (только для российских Клубов).
  4. До начала Чемпионата должно быть обеспечено обязательное страхование гражданской ответственности организатора хоккейных матчей (арендаторов, (безвозмездных пользователей) спортивных сооружений или собственников спортивных сооружений, на которых проводятся Матчи).
  5. Права собственности в отношении спортивных сооружений, предназначенных для проведения Матчей должны быть зарегистрированы в едином государственном реестре прав на недвижимое имущество и сделок с ним до даты начала Чемпионата. Зарубежные спортивные сооружения должны иметь зарегистрированные документы о правах собственности, соответствующие национальному законодательству.
  6. Коллектив сотрудников, обеспечивающих работу соответствующих служб спортивного сооружения, ежегодно до 1 августа должен быть под роспись ознакомлен со следующими документами (только для российских Клубов):
    - 6.1. Приказом Комитета Российской Федерации по физической культуре от 1 апреля 1993 г. № 44 «Об обеспечении безопасности и профилактики травматизма при занятиях физической культурой и спортом»;

- 6.2. Приказом Комитета по физической культуре и спорту при Совете Министров СССР от 17 октября 1983 г. № 786 «О введении в действие «Положения о мерах по обеспечению общественного порядка и безопасности, а также эвакуации и оповещения участников и зрителей при проведении массовых спортивных мероприятий»;
  - 6.3. Федеральным законом от 23 июля 2013 г. № 192-ФЗ «О внесении изменений в отдельные законодательные акты Российской Федерации в связи с обеспечением общественного порядка и общественной безопасности при проведении официальных спортивных соревнований»;
  - 6.4. Приказом Минздрава России от 1 марта 2016 г. № 134н «О Порядке организации оказания медицинской помощи лицам, занимающимся физической культурой и спортом (в том числе при подготовке и проведении физкультурных мероприятий), включая порядок медицинского осмотра лиц, желающих пройти спортивную подготовку, заниматься физической культурой и спортом в организациях и (или) выполнить нормативы испытаний (тестов) Всероссийского физкультурно-спортивного комплекса «Готов к труду и обороне».
7. Соблюдение требований указанных нормативных актов обеспечивается администрацией спортсооружения при проведении Матчей и иных мероприятий Чемпионата.

#### **Статья 90. Процедура допуска спортивного сооружения к Чемпионату**

1. Допуск спортивного сооружения к проведению в них Матчей осуществляется Отделом проведения соревнований ВХЛ путем оформления акта соответствия спортсооружения (Приложение № 19), подписываемого руководителем спортсооружения, руководителем Клуба и уполномоченным представителем ФХР.
2. Мероприятия по допуску спортсооружения к Чемпионату проводятся в период с 1 июня до начала Чемпионата в соответствии с графиком, утверждаемым Исполнительным директором ФХР по представлению Отдела проведения соревнований ВХЛ.
3. Клуб совместно с администрацией спортсооружения обязан обеспечить доступ уполномоченным сотрудникам ФХР во все помещения спортсооружения, имеющие отношение к соревновательному процессу, а также оказывать содействие в выполнении ими обязанностей по проверке спортсооружений.
4. Во время проведения проверки помещения и оборудование спортсооружения должны находиться в состоянии, соответствующем требованиям Регламента.
5. По решению ФХР и с согласия Клубов Матчи Регулярного Чемпионата могут проводиться на ледовых аренах, не принадлежащих

Клубам при условии их соответствия требованиям Регламента и Правилам игры в хоккей.

4. В исключительных случаях, по решению Исполнительного директора ФХР, допускается проведение Матчей на спортивных сооружениях меньшей вместимости и не в полном объеме отвечающих другим требованиям к спортсооружениям, предъявляемым Регламентом.

#### **Статья 91. Мероприятия по допуску спортсооружения на отдельно взятый Матч**

1. Перед каждым Матчем Клуб-«хозяин» обязан совместно с представителями правоохранительных органов, службой безопасности (ЧОП), пожарной охраны, медицинской службы города (в пределах их компетенции и ответственности) оформить протокол оперативно-технического осмотра, определяющий окончательное решение о возможности проведения данного Матча. Представитель Клуба-«хозяина» не менее чем за один час до начала Матча предъявляет указанный протокол главному судье Матча.
2. Протокол оперативно-технического осмотра оформляется по форме согласно Приложению № 20 к Регламенту.
3. Администрация спортсооружения гарантирует выполнение всех требований Регламента, обеспечивает безотказную работу всех инженерных систем и готовность объекта к проведению Матча путем оформления не менее чем за четыре часа до начала Матча акта готовности спортивного сооружения к Матчу по форме согласно Приложению № 21 к Регламенту.
4. Указанные документы подлежат хранению в течении трех лет после окончания Матча.

### **Глава 20. Материально-техническое оснащение спортсооружения**

#### **Статья 92. Индивидуальные зрительские места**

1. Количество индивидуальных зрительских мест (кресел) на спортсооружении должно составлять не менее 2 000, в том числе не менее пяти зрительских мест для лиц с ограниченными возможностями.
2. Клубам, которые базируются в городах с населением менее 120 000 человек, может быть разрешено проведение Матчей Чемпионата в спортсооружении с количеством индивидуальных зрительских мест не менее 1 200 штук, но в полном объеме отвечающих другим требованиям к спортсооружениям, предъявляемым Регламентом.
3. Спортивное сооружение должно быть оборудовано соответствующими проходами для лиц с ограниченными возможностями здоровья, а также иметь туалетную комнату для

данной категории лиц.

### **Статья 93. Хоккейная (игровая) площадка**

1. Хоккейная (игровая) площадка должна быть оборудована в соответствии с Правилами игры в хоккей и иметь:
  - 1.1. Игровые ворота с эластичными фиксаторами. Ворота, используемые на предыгровой разминке, должны соответствовать требованиям, предъявляемым к игровым воротам, за исключением наличия камер системы «Видеогол», расположенных в игровых воротах в защитных кожухах белого цвета. На спортооружении должны быть определены игровые ворота и ворота для предматчевой разминки, которые используются только на Матчах. Ворота не должны иметь повреждений, сколов краски и загрязнений на каркасе, повреждений и загрязнений сетки и гасящей набивки.
  - 1.2. Ограждение из защитного стекла за хоккейными воротами и вдоль бортов высотой не менее 160 см, за исключением пространства перед скамейками для запасных Хоккеистов. Зазоры между стеклянными панелями защитного стекла должны быть не более 5 мм, либо должны быть оборудованы вставками между защитными стеклами на высоту защитного стекла по всему периметру хоккейной площадки;
  - 1.3. Запасные защитные стекла для оперативной замены в случае их повреждения;
  - 1.4. Защитный экран или козырек из защитного стекла (если высота защитного стекла недостаточна) за скамейками и с торцов скамеек запасных и штрафников, отделяющий Хоккеистов на скамейках запасных и штрафников от зрителей. Высота защитного экрана или конструкция козырька должна обеспечить невозможность контакта Хоккеистов, представителей команд, судейских бригад со зрителями, попадания брошенных с трибун предметов в зоны скамеек запасных Игроков, оштрафованных Игроков и бригады судей. Зазоры между защитными стеклами должны быть не более 5 мм, либо должны быть оборудованы вставками между защитными стеклами на высоту защитного стекла;
  - 1.5. Ограждение из сетки высокой прочности поверх защитного стекла высотой не менее 10 м, отделяющее зрителей, находящихся за воротами, от хоккейной площадки;
  - 1.6. Ограждения (перегородки) из защитного стекла, расположенные между скамейками запасных обеих команд (если расстояние между скамейками для запасных хоккеистов менее 4 м);
  - 1.7. Травмобезопасную накладку по периметру борта, расположенную со стороны игровой площадки и установленную



- на стыке верхнего края борта с защитным стеклом для бортовых систем, имеющих полку шириной более 40 мм;
- 1.8. Защитные (травмобезопасные) набивки на торцах ограждения из защитного стекла в зоне скамеек для запасных Хоккеистов на всю высоту стекла;
  - 1.9. Защитные экраны на бортах хоккейной площадки для защиты рекламы;
  - 1.10. Самоклеящуюся рекламу с наружным силиконовым покрытием. Также допускается установка медиапанелей в бортовые системы со стороны льда, длина каждой панели должна быть равна одной секции борта. Схема размещения и размеры медиапанелей должны быть согласованы с ФХР;
  - 1.11. Качественную ледовую поверхность с четко видимой официальной разметкой согласно Правилам игры в хоккей. Хоккейные Клубы перед началом сезона до проведения заливки ледовой поверхности обязаны согласовать с Отделом проведения соревнований ВХЛ и с Управлением маркетинга ФХР планограмму размещения рекламы и/или информации на ледовой поверхности для установления ее соответствия Правилам игры в хоккей. Хоккейные клубы должны обеспечить обновление разметки хоккейной площадки во время пауз в Чемпионате и после завершения Регулярного Чемпионата;
  - 1.12. Систему «Видеогол» в соответствии с требованиями Регламента.
2. Для обеспечения качественной ледовой поверхности спортивное сооружение должно иметь не менее двух льдодоборочных комбайнов, которые соответствуют современным техническим требованиям и прошли обязательное техническое обслуживание до начала Чемпионата.
  3. Освещенность ледовой поверхности должна соответствовать следующим требованиям:
    - 3.1. Средний уровень горизонтальной освещенности хоккейной площадки на поверхности льда при проведении соревнований без телевизионной трансляции, Егор.ср. = 750 лк;
    - 3.2. Средний уровень вертикальной освещенности на высоте 1,5 м над поверхностью льда хоккейной площадки по направлению к главной камере при проведении соревнований с цветной телевизионной трансляцией, Еверт.ср. не менее 1500 лк, по направлению к второстепенным телевизионным камерам Еверт.ср. не менее 800 лк;
    - 3.3. Коэффициент неравномерности освещенности Емин/Есред. не менее 0,7 и Емин/Емакс не менее 0,5;
    - 3.4. Уровень вертикальной освещенности пяти первых рядов трибун при телевизионной трансляции не менее 30% от Еверт.ср.;
    - 3.5. Современные источники света с индексом цветопередачи Ra не менее 80 и цветовой температурой не менее 5600 К для освещения ледовой поверхности хоккейной площадки.

4. Государственные флаги стран-участниц Чемпионата, флаги ФХР, ВХЛ и субъекта Российской Федерации единого размера (площади) с учетом особенностей спортивного сооружения, расположенные на видном месте над ледовой поверхностью хоккейной площадки спортивного сооружения. Форма, цвет и использование государственных флагов стран-участниц Чемпионата должны соответствовать требованиям, предъявляемым действующим законодательством этих стран (технические вопросы и порядок размещения флагов указаны в Приложении № 22 к Регламенту).
5. Состояние бортов и ограждений должно соответствовать требованиям Регламента и Правилам игры в хоккей, наличие загрязнений от шайб, сколов, трещин и т.д. не допускается.

#### **Статья 94. Система «Видеогол»**

1. Система «Видеогол» должна отвечать следующим минимальным требованиям:
  - 1.1. Камера в воротах устанавливается на задней вертикальной стойке ворот в ее верхней части. Объектив должен находиться в месте соединения верхней внутренней дуги и центральной стойки ворот и быть направлен вниз на линию ворот. В обзор камеры должна попадать линия ворот и нижние фрагменты штанг. Линия ворот на картинке должна быть прямой.  
Камера за воротами устанавливается строго по центру с внешней стороны борта. Объектив должен находиться на высоте 20–25 см от верхней части борта. В обзор камеры должны попадать ворота и участок хоккейной площадки на расстоянии один метр вокруг площади ворот.  
Камера над воротами устанавливается таким образом, чтобы в обзор камеры попадали ворота, площадь ворот и участок хоккейной площадки на расстоянии один метр вокруг площади ворот.  
Расположение камер системы «Видеогол», а также изображения с камер системы «Видеогол» должны соответствовать изображениям и схемам, указанным в Приложении № 23 к Регламенту;
  - 1.2. Наличие изображения, необходимого для просмотра и принятия решения о взятии ворот.
  - 1.3. Обеспечивать размер принимаемого видеоизображения не ниже 640x480 пикселей;
  - 1.4. Обеспечивать запись видеoinформации, получаемой с камер, на жесткий диск компьютера (стандарт записи MPEG) или DVD-диск;
  - 1.5. Обладать гибким настраиваемым интерфейсом управления процессом записи видеoinформации и ее последующего просмотра;

- 1.6. Обеспечивать главному судье Матча в зоне судейского стола с помощью специалиста Клуба-«хозяина» возможность произвольного просмотра записанного видеопотока и быстрое позиционирование по требуемым фрагментам (спорные моменты, связанные со взятием ворот);
- 1.7. Обеспечивать отдельную архивацию видеозаписи всех спорных моментов с видеокамер системы «Видеогол», просмотренных во время Матча главным судьей, которая непосредственно по окончании каждого «домашнего» Матча направляется через Интернет на FTP-сервер ФХР в сжатом формате H.264 или AVC1D;
- 1.8. Иметь бесперебойное обеспечение электропитанием на время продолжительности каждого Матча;
- 1.9. Иметь программное обеспечение, работающее под управлением современной операционной системы.

#### **Статья 95. Информационное табло**

1. Спортивное сооружение должно быть оснащено информационным табло, отвечающее требованиям Регламента и Правил игры в хоккей.
2. На информационном табло спортсооружения во время всего Матча должны быть отражены: наименование играющих команд, время Матча в каждом периоде, номер периода, штрафное время Игроков и счет Матча. Информация должна быть видна всем зрителям, находящимся на спортсооружении, со всех мест арены.
3. На информационном или ином табло спортсооружения за 60 минут до начала Матча должен осуществляться обратный отсчет времени.
4. На информационном или ином табло спортсооружения должно быть отражено время Матча в каждом периоде, отсчитываемое в минутах и секундах от 20.00 до 0.00.
5. В перерывах Матча на информационном или ином табло спортсооружения должен осуществляться обратный отсчет времени до начала очередного периода или дополнительного времени (овертайма).
6. В перерывах и после окончания Матча на информационном табло спортсооружения должна осуществляться демонстрация статистической информации встречающихся команд (броски по воротам, время нахождения Игроков на льду, штрафное время команд).
7. Количество видеоповторов каждого из забитых в Матче голов вне зависимости от команды, забившей гол, должно быть одинаковым.
8. Запрещается демонстрация видеоповторов эпизодов Матчей, в которых:
  - 8.1. Хоккеисты, Тренеры, официальные лица Клубов, зрители оспаривают решения судей, проявляют явное неуважение к судьям, используют жесты, оскорбляющие достоинство кого-

- либо, бросают друг в друга или на хоккейную площадку посторонние предметы;
- 8.2. Присутствуют моменты, связанные с нарушением правил;
  - 8.3. Происходят драки;
  - 8.4. Кому-либо наносятся травмы;
  - 8.5. Присутствуют моменты, которые могут спровоцировать беспорядки на трибунах спортсооружения;
  - 8.6. Присутствуют спорные моменты, связанные со взятием ворот.
9. Запрещается демонстрация эпизодов текущего Матча из системы «Видеогол».
  10. Запрещается демонстрация эпизодов, связанных с нарушением общественного порядка болельщиками, Хоккеистами, Тренерами и иными лицами.
  11. На информационном табло или ином хорошо просматриваемом месте в зрительном зале должно быть размещено точное и полное наименование Чемпионата.

#### **Статья 96. Звуковое оборудование и его использование во время проведения Матча**

1. Спортивное сооружение должно иметь необходимое звуковое оборудование обеспечивающее работу судьи-информатора, рекламной паузы и диктора, а также техническое устройство для подачи звукового сигнала (сирены), сопряженное с хронометрами обратного отсчета времени в раздевалках команд и помещении главного и линейных судей.
2. При использовании звукового оборудования применяются следующие обязательные правила:
  - 2.1. Перерывы между периодами Матча и естественные паузы в игре (остановки), а также рекламно-коммерческие паузы (за исключением тайм-аута, взятого одной из команд) могут заполняться звучанием музыки, рекламы, объявлений по спортсооружению, осуществлением различного рода призывов, направленных для работы со зрителями и/или поддержки участвующих в Матче команд, в том числе с использованием дополнительных микрофонов и других звукоусиливающих средств. Информация не должна носить оскорбительный характер для участников Матча и/или зрителей.
  - 2.2. Во время Матча запрещается звучание музыки, объявлений, рекламы и осуществление различного рода призывов, направленных для работы со зрителями и/или поддержки участвующих в Матче команд, а также использование различных звукоусиливающих средств.
  - 2.3. Запрещается использование во время Матча для работы со зрителями и/или поддержки участвующих в Матче команд

- различных технических и звукоусиливающих устройств в виде воздушных сирен, свистков, трещоток, дудок и т. д.
- 2.4. Во время тайм-аута, взятого одной из команд, не допускаются любые объявления по сооружению, музыка, реклама и т. д.
  - 2.5. При проведении Матча Клуб-«хозяин» самостоятельно или совместно с администрацией сооружения должен обеспечить работу квалифицированного диктора. Диктор обязан озвучивать информацию во время Матча четким и ровным голосом, при этом допускается сдержанное и разумное проявление эмоций. Объявления не должны сопровождаться обращениями и призывами к зрителям, направленными на поддержку одной из участвующих в Матче команд. Информация не должна носить оскорбительный характер для участников Матча и зрителей.
3. Техническое устройство для подачи звукового сигнала (сирены), сопряженное с хронометрами обратного отсчета времени в раздевалках команд и помещении главных и линейных судей. Устройство должно обеспечивать извещение о начале обратного отсчета времени, начале и окончании разминки, а также сигнализировать о выходе команд на лед к началу Матча, после перерывов и об окончании игрового времени (в соответствии с требованиями Спортивного раздела Регламента).

### **Статья 97. Раздевалки команд**

1. Спортивное сооружение должно иметь не менее двух раздевалок для Хоккеистов, оборудованных удобной мебелью (стульями, столами, вешалками, зеркалами, стойками для клюшек, хронометрами обратного отсчета времени и т.д.), достаточным количеством электрических розеток, вентиляционной системой и макетами хоккейного поля, ледогенератором (либо обеспечить наличие льда в специальном термостойком контейнере) в зоне раздевалок команд для медицинских нужд.
2. Площадь каждой раздевалки должна быть не менее 70 кв. м, не включая дополнительных прилегающих помещений, к которым относятся:
  - а) Душевые комнаты с холодной и горячей водой, оборудованные в соответствии с действующими строительными нормами и правилами (минимум пять настенных смесителей с душем);
  - б) Туалетные кабины (минимум три);
  - в) Комнаты для Тренеров (площадью не менее 10 кв.м), оборудованные удобной мебелью и макетом хоккейного поля;
  - г) Массажные комнаты (площадью не менее 8 кв.м), оборудованные двумя массажными столами, также рекомендуется выделить помещение для работы врача команды-«гостя»;
  - д) Сушилки для формы;

- е) Прачечная;
  - ж) Помещения для хранения вещей;
  - з) Комнаты или специально оборудованные места (в непосредственной близости от раздевалки) для заточки коньков и других технических процедур, оснащенных достаточным количеством электрических розеток и системой вытяжной вентиляции.
3. Полы в раздевалках и спортивной зоне спортооружения должны быть выложены специальным покрытием, предохраняющим коньки Хоккеистов от повреждений.

### **Статья 98. Обеспечение работы медицинского персонала**

1. В целях оказания медицинской помощи при проведении Матчей спортивное сооружение должно иметь:
- 1.1. Места для размещения бригады дежурного медперсонала и строго определенное место стоянки автомашин «скорой помощи» на все время проведения Матча в соответствии с требованиями Медицинского раздела Регламента.
  - 1.2. Медицинский пункт спортооружения, который должен соответствовать всем требованиям Медицинского раздела Регламента.
  - 1.3. Пункт допинг-контроля, который должен соответствовать всем требованиям Медицинского раздела Регламента.

### **Статья 99. Обеспечение работы судейской бригады**

1. Для обеспечения надлежащей работы судейской бригады, обслуживающей Матч, спортооружение должно иметь и/или организовать:
- 1.1. Отдельную комнату для главных и линейных судей Матча:
    - а) Размером достаточным для размещения 4 (четырёх) человек;
    - б) Расположенную на максимально возможном удалении от раздевалок команд;
    - в) Оборудованную вентиляционной системой, душем, туалетом, необходимым количеством индивидуальных мест для переодевания, вешалками, зеркалом, макетом хоккейного поля, хронометром обратного отсчета времени.  
Полы в комнате должны быть выложены специальным покрытием, предохраняющим коньки от повреждений.
  - 1.2. Комнату для размещения судей в бригаде и оформления Официального протокола Матча, оборудованную персональным компьютером (ноутбуком), принтером, организованным доступом в интернет и средствами связи для отправки Официального протокола Матча в ФХР.
  - 1.3. Судейский стол, на который должны быть установлены:

- а) Красный фонарь рекламной паузы с проблесковым маяком, закрепленный на вертикальной стойке высотой 1 м от уровня судейского стола с кнопкой управления, находящейся на столе;
- б) Оранжевый фонарь системы «Видеогол», закрепленный на вертикальной стойке высотой 1 м от уровня судейского стола с кнопкой управления, находящейся на столе;
- в) Два монитора с диагональю не менее 22 дюймов, один для отображения телесигнала, второй – для отображения сигнала системы «Видеогол» с технической возможностью на указание времени Матча;
- г) Ручной секундомер.

### **Статья 100. Обеспечение работы статистической бригады**

1. Для обеспечения работы статистической бригады на Матче должны быть организованы:
  - 1.1. Рабочие места (не менее четырех), расположенные в верхней части центральных секторов трибун с полным обзором хоккейной площадки, оборудованные рабочими столами и стульями, электрическими розетками, персональными компьютерами (ноутбуками), организованным доступом в интернет с гарантированной скоростью не менее 10 Мб/с.
  - 1.2. Допускается расположение рабочего места сотрудника статистической бригады для ведения прямых текстовых трансляций через Интернет на официальном интернет-сайте Чемпионата с полным обзором хоккейной площадки, оборудованного рабочим столом и стулом, электрическими розетками, персональным компьютером (ноутбуком), организованным доступом в интернет с гарантированной скоростью не менее 10 Мб/с, отдельно от основных рабочих мест статистической бригады,
2. Во время проведения Матча является обязательным наличие резервных каналов связи для выхода в интернет.
3. Изменение расположения рабочих мест сотрудников статистической бригады допускается только при письменном согласовании с ФХР.

### **Статья 101. Материально-техническое оснащение по обеспечению безопасности**

1. В целях обеспечения безопасности все входы в спортивное сооружение, предназначенные для проведения Матчей, должны быть оборудованы стационарными арочными металлодетекторами.
2. Спортивное сооружение должно быть оснащено системой видеонаблюдения, соответствующей требованиям законодательства, позволяющей эффективно и в полном объеме осуществлять контроль

и фиксацию обстановки на территории, прилегающей к спортооружению, в зонах досмотра и входах на спортооружение, во внутренних помещениях и пространствах спортооружения, на трибунах и ледовой площадке. Система видеонаблюдения должна обладать способностью работы в ручном и задаваемом режиме, хранения записанной информации, обработки получаемого изображения, возможностью распечатывания изображения (стоп-кадр). Видеокамеры должны иметь высокую разрешающую способность, позволяющую идентифицировать объекты на изображении, в т.ч. распознавание лиц болельщиков.

Система видеонаблюдения должна обеспечивать непрерывную запись:

- а) «гостевого» сектора, начиная с появления в «гостевом» секторе болельщиков Клуба-«гостя» перед Матчем и заканчивая покидаем ими сектора после окончания Матча;
- б) «фанатского» сектора, начиная с появления в «фанатском» секторе болельщиков Клуба-«хозяина» перед Матчем и заканчивая покидаем ими сектора после окончания Матча;
- в) в зоне у входа в раздевалку главного и линейных судей перед Матчем и заканчивая их уходом из раздевалки по окончании Матча.

Записи системы видеонаблюдения должны храниться в Клубе (на спортооружении) не менее 30-ти календарных дней после окончания Матча и предоставляться в ФХР по первому требованию.

3. Помещение для работы организатора соревнования или координационных органов (штабов, комиссий), создаваемых в целях организации обеспечения общественного порядка и общественной безопасности при проведении Чемпионата в месте его проведения, с выводом в указанное помещение системы видеонаблюдения;
4. Помещение для работы сотрудников органов федеральной службы безопасности и органов внутренних дел. Иностранцы Клубы в вопросе выделения помещения для указанных субъектов должны руководствоваться национальным законодательством;
5. В целях исключения возможности физического контакта Игроков, Тренеров и персонала команд с болельщиками, Судьями, а также попадания в Игроков, судей, тренеров и персонал команд различных предметов, брошенных с трибун, спортооружение должно иметь стационарные или выдвижные туннели (иные защитные конструкции, за исключением сетчатых).

## **Статья 102. Обеспечение телетрансляций**

1. Для организации и проведения телевизионных трансляций Матчей спортооружение должно иметь:
  - 1.1. Оборудование, обеспечивающее передачу звука трансляции



- одним–двумя комментаторскими каналами и минимум тремя интершумовыми подвесами над хоккейной площадкой (центр + две зоны);
- 1.2. Площадки для ПТС и выносных передающих устройств (антенны, передатчики и т.д.) с возможностью подключения к стабильным и резервируемым системам питания;
  - 1.3. Достаточное количество оборудованных и охраняемых мест для телевизионных камер (минимум восемь мест). Одна из площадок под телевизионную камеру должна находиться между скамейками для запасных Хоккеистов обеих команд;
  - 1.4. Комментаторские позиции, расположенные в одной плоскости с показом на стороне расположения основных камер (по центру относительно хоккейной площадки). На комментаторской позиции должны быть предусмотрены места для двух человек, электрические розетки, освещение, доступ в интернет, ISDN линии для организации комментаторского канала.
2. На спортооружении должна быть обеспечена возможность подключения к резервной системе электроснабжения спортооружения следующих телевизионных зон:
- 2.1. ПТС;
  - 2.2. Мест установки камер;
  - 2.3. Комментаторских позиций;
  - 2.4. Смешанной зоны;
  - 2.5. Телевизионной студии;
  - 2.6. Места проведения пресс-конференций и интервью.

### **Статья 103. Пресс-зона**

1. В рамках освещения Матчей в средствах массовой информации, спортооружение должно иметь:
  - 1.1. Пресс-центр для представителей СМИ, оборудованный междугородней связью, телефонами (не менее двух), копировальным аппаратом, организованным доступом в интернет, копировальным аппаратом, персональным компьютером, местом для получения аккредитованными представителями СМИ информационных материалов, кулером с достаточным количеством питьевой воды;
  - 1.2. Ложу прессы не менее 15 мест на трибуне спортооружения для аккредитованных представителей СМИ, оборудованных рабочими столами с необходимым количеством электрических розеток;
  - 1.3. Зал для пресс-конференций (со звукоизоляцией) позволяющий проводить пресс-конференции не менее, чем для 30 человек, оборудованный микрофонами (средствами громкой связи), рекламным баннером ФХР (ВХЛ);
  - 1.4. Смешанную зону для общения аккредитованных СМИ с

Хоккеистами и Тренерами команд, расположенную как можно ближе к раздевалкам команд-участниц и оборудованную рекламным баннером ФХР (ВХЛ). Смешанная зона должна быть достаточно большой для размещения всех заинтересованных представителей СМИ с легким доступом из медиазон. Если архитектурные особенности спортсооружения не позволяют организовать смешанную зону в месте, в равной степени удобном для команд-участниц, допускается создание дополнительной смешанной зоны, удовлетворяющей перечисленным требованиям;

- 1.5. Места для работы аккредитованных фотографов по периметру хоккейной площадки за исключением зон, где зрительские места расположены вплотную к хоккейной площадке. Участки по периметру хоккейной площадки, выделенные фотографам для работы, должны быть отмечены надписями «ФОТО», размещенными на бортах со стороны трибун.

#### **Статья 104. Дополнительные требования**

1. Администрация спортсооружения совместно с Клубом-«хозяином» обязаны обеспечить на все время проведения Матча:
  - 1.1. Наличие группы технических работников спортсооружения. Технические работники должны быть экипированы рабочей одеждой единого образца и иметь опрятный внешний вид, а также быть снабжены набором необходимых инструментов, в том числе для обслуживания ледовой площадки, обслуживания, ремонта и замены бортов и защитного остекления;
  - 1.2. Дежурное (аварийное) освещение на спортсооружении, находящееся в рабочем состоянии;
  - 1.3. Поддержание в течение Матча в надлежащем состоянии зоны скамеек запасных. До и после разминки и в перерывах между периодами Матча должна производиться влажная уборка;
  - 1.4. Режим доступа в зоны раздевалок команд, исключающий возможность нахождения в этих зонах посторонних лиц с момента прибытия команд на спортсооружение и до их убытия с территории спортсооружения после окончания Матча или тренировочных занятий. В указанный период времени доступ в зоны раздевалок предоставляется только для Хоккеистов и представителей команд, участвующих в Матче, судьям (в случае расположения судейской комнаты в указанной зоне), представителям ФХР, Инспектору Матча, инспекторам допинг-контроля, осуществляющим процедуру сбора проб;
  - 1.5. Клуб-«хозяин» обязан обеспечивать режим доступа во время Матча и предыгровой разминки в технических зонах вокруг борта ледовой площадки, исключающий возможность нахождения в этих зонах посторонних лиц. Доступ в указанные

- зоны предоставляется только для Хоккеистов и представителей команд, участвующих в Матче, сотрудников спортсооружения, обслуживающих ледовую площадку, фотокорреспондентов в соответствии с аккредитацией на обозначенные позиции, официальных представителей ФХР, лиц с ограниченными возможностями здоровья и сотрудников, обеспечивающих правопорядок и безопасность на Матче. При этом данным лицам, за исключением фотографов, и лиц с ограниченными возможностями здоровья, запрещается находиться в непосредственной близости у борта (ближе чем за один метр до борта при наличии соответствующей технической возможности).
- 1.6. Доступ и проход на территорию спортсооружения для лиц, имеющих служебные удостоверения ФХР установленного образца в соответствии с Положением об удостоверениях ФХР;
  - 1.7. Места для руководителей и сотрудников ФХР, руководителей Клубов, в случае получения предварительной заявки ФХР, не позднее чем за 24 часа до начала Матча;
  - 1.8. Отдельное помещение для работы представителей ФХР во время проведения Матча, оборудованное хорошим освещением, междугородней телефонной связью, копировальным аппаратом, персональным компьютером (ноутбуком), принтером, телевизором, организованным доступом в интернет;
  - 1.9. Удобное место на трибуне по центру ледовой площадки и условиями для осуществления сотрудниками команды-«гостя» видеозаписи Матча, за исключением технических средств, необходимых для ее осуществления.
2. В спортивном сооружении должна быть установлена отдельная видеокамера, обеспечивающая панорамную запись Матча без остановок, включая скамейки для запасных и оштрафованных хоккеистов, начиная с выхода команд на разминку и заканчивая уходом команд с площадки по окончании Матча, имеющая формат HD и снабженная HD-рекордером. Запись должна храниться в Клубе (на спортсооружении) в течении 14-ти календарных дней после окончания Матча и предоставляться в ФХР по первому требованию.
  3. Клуб-«хозяин» должен иметь камеры хранения, расположенные на прилегающей к спортсооружению территории, в которых должна оставляться на хранение ручная кладь, запрещенные к проносу на спортсооружение предметы, имеющиеся у зрителей.

## **Глава 21. Обеспечение безопасности**

### **Статья 105. Общие положения**

1. Обеспечение безопасности команд, Хоккеистов, Тренеров, руководителей и иных должностных лиц Клубов, Судей,

- Инспекторов, официальных представителей ФХР, представителей средств массовой информации, зрителей и иных лиц при проведении Матчей и иных мероприятий Чемпионата строится на основе существующей нормативно-правовой базы в месте проведения отдельного Матча или иного мероприятия ФХР, локальных нормативных актов ФХР по вопросам обеспечения безопасности при проведении матчей.
2. Безопасность при проведении отдельного Матча или иного мероприятия Чемпионата обеспечивается Клубом-«хозяином», если для конкретного мероприятия ФХР не установила иной порядок обеспечения безопасности.
  3. Ответственность за обеспечение безопасности при проведении отдельного Матча или иного мероприятия Чемпионата лежит на руководителе Клуба-«хозяина», если ФХР не установлен иной порядок обеспечения безопасности для конкретного мероприятия.
  4. Помимо обеспечения безопасности в месте непосредственного проведения отдельного Матча или иного мероприятия Чемпионата, соответствующими Клубами должны в обязательном порядке приниматься меры безопасности на все время пребывания в населенном пункте, в котором проводится Матч, в том числе при приеме и отправке команды-«гостя» и их болельщиков, судейских бригад, Комиссаров, Инспекторов и официальных лиц ФХР.
  5. Клуб-«хозяин» обязан обеспечить при проведении любого «домашнего» Матча принятие всех необходимых мер для надлежащего обеспечения безопасности проведения Матча в соответствии с национальным законодательством стран, Клубы которых принимают участие в Чемпионате, и требованиями Регламента.
  6. Работа должностных лиц Клубов по обеспечению безопасности при проведении Матчей и иных мероприятий Чемпионата координируется Службой безопасности ФХР и проводится в тесном взаимодействии с правоохранительными органами.

#### **Статья 106. Обязательные документы по обеспечению безопасности**

1. Спортивное сооружение, принимающее Матчи, должно соответствовать требованиям обеспечения безопасности зданий и сооружений, установленным законодательством для подобного рода объектов.
2. Обязательным является наличие на спортивном сооружении следующей документации, регламентирующей порядок обеспечения безопасности:
  - 2.1. Акт государственной комиссии о приемке спортивного сооружения в эксплуатацию с указанием его функционального назначения;
  - 2.2. Акт технического обследования спортивного сооружения в части эксплуатационной надежности, устойчивости строительных

- конструкций и технических систем, соответствии установленным нормативам путей эвакуации зрителей, обеспечении пожарной безопасности, технологических условий проведения спортивных или иных массовых мероприятий;
- 2.3. Паспорт антитеррористической защищенности спортсооружения;
  - 2.4. План охраны объекта и обеспечения безопасности в период подготовки и проведения спортивных мероприятий, в том числе Матчей;
  - 2.5. Должностные инструкции сотрудников спортсооружения, включая сотрудников инженерных служб и служб безопасности о действиях при возникновении и локализации чрезвычайных ситуаций и чрезвычайных обстоятельств, а также при проведении спортивных или иных массовых мероприятий;
  - 2.6. Схемы организации движения зрителей по территории спортсооружения, путей наполнения и эвакуации зрителей и персонала; расположения указателей эвакуации, билетных касс, пунктов питания, гардеробов, мест отдыха, медицинской помощи, наличия и размещения противопожарного инвентаря и оборудования;
  - 2.7. Правила поведения посетителей (зрителей) на спортсооружении.
3. При проведении каждого Матча обязательным является наличие на спортсооружении следующей документации:
- 3.1. Акт готовности спортсооружения к проведению Матча;
  - 3.2. Акт осмотра (оперативно-технического осмотра) спортсооружения к проведению Матча;
  - 3.3. План охраны объекта и обеспечения безопасности в период подготовки и проведения Матча.

### **Статья 107. Порядок обеспечения безопасности при проведении Матчей**

1. В день проведения Матча в целях обеспечения его безопасности согласно требованиям Регламента руководство службами спортсооружения, на котором проводится Матч, задействованными в процессе обеспечения безопасности и порядка, осуществляет сотрудник Клуба-«хозяина», отвечающий за организацию обеспечения безопасности. Его указания по вопросам безопасности обязательны для выполнения руководителями и сотрудниками охранных структур, служб контролеров, волонтеров и др.
2. Сотрудник Клуба, отвечающий за организацию обеспечения безопасности:
  - 2.1. организует эффективное взаимодействие с руководством и сотрудниками правоохранительных органов, задействованными в работе по обеспечению правопорядка при проведении Матча;
  - 2.2. оказывает содействие Инспектору Матча или иному ответственному лицу, назначенному ФХР, в выполнении его функций.

3. Клуб-«хозяин» обеспечивает:
- 3.1. Безопасность пребывания Клуба-«гостя» на спортооружении, на котором проводится Матч и прилегающей к нему территории, с момента прибытия Клуба-«гостя» на спортооружение для тренировочных занятий или участия в Матче (в день Матча или накануне), а также сохранность спортивного инвентаря и другого имущества Клуба-«гостя», находящегося на спортооружении и на прилегающей к нему территории;
  - 3.2. Принятие всех необходимых мер для обеспечения безопасности главных и линейных судей, включая сопровождение от ледовой площадки до судейской комнаты, и обеспечение общественного порядка в непосредственной близости от судейской комнаты до начала Матча, во время перерывов Матча и по его окончании, в том числе ограничение доступа (входа) в судейскую комнату без разрешения главного судьи Матча;
  - 3.3. Безопасность и контроль доступа в зону стола судейской бригады обслуживающей Матч, а также в зоны скамеек для оштрафованных Хоккеистов, в том числе примыкающих к ним техническим зонам и проходам;
  - 3.4. Надлежащий контроль пропуска зрителей на трибуны спортооружения согласно официально изготовленным документам установленного образца (билеты, абонементы, аккредитации, приглашения и др.), исключающий возможность проникновения на спортооружение в день проведения Матча лиц, использующих документы, носящие явные признаки подделки (несоответствие цвета, размера, рисунка, структуры бумаги, текста и др.). Присутствие на трибунах спортооружения количества зрителей, превышающего установленный размер вместимости спортооружения (индивидуальных зрительских мест), категорически запрещено;
  - 3.5. Надлежащий контроль пропуска зрителей на трибуны спортооружения, предусматривающий запрет проноса на спортооружение предметов и веществ, запрещенных Правилами поведения в спортооружении (Приложение № 24);
  - 3.6. Надлежащий контроль соблюдения зрителями Правил поведения в спортооружении в целях предотвращения и пресечения инцидентов и беспорядков, бросания предметов и веществ на трибуны и ледовое поле, в зрителей, Хоккеистов, Тренеров, Судей, представителей Клубов, спортооружения, сотрудников правоохранительных органов, официальных лиц организатора соревнования и других негативных проявлений. Исключение составляют случаи выброса болельщиками на ледовую площадку бейсболок, если в ходе одного Матча игрок какой-либо из играющих команд забрасывает три (хет-трик) или более шайб в ворота противника. Выбрасывание на лед бейсболок при таких

- обстоятельствах является следованием мировой хоккейной традиции, опасности для участников Матча не представляет;
- 3.7. Безопасность и контроль доступа в смешанных зонах, предназначенных для общения аккредитованных представителей СМИ с Хоккеистами и тренерами, а также при общении аккредитованных представителей СМИ с Хоккеистами и тренерами в раздевалках команд по окончании Матча;
  - 3.8. Безопасность проведения послематчевых пресс-конференций и ее участников, исключив возможность присутствия на пресс-конференции лиц, не имеющих аккредитации установленного образца;
  - 3.9. Безопасность и контроль доступа на площадки телевизионных камер и места осуществления видеосъемки сотрудниками команд;
  - 3.10. Необходимое количество технических средств и специалистов, обученных методам оперативного обезвреживания пиротехнических устройств, действиям в нештатных ситуациях (возгорания, задымления и пр.);
  - 3.11. Безопасность и контроль доступа в пункт допинг-контроля, включая организацию поста охраны у входа в пункт допинг-контроля, с момента окончания второго периода Матча до ухода последнего спортсмена из пункта допинг-контроля. Пост охраны должен обеспечивать доступ только уполномоченным лицам, указанным в п. 1.6 Приложения № 31 Регламента. Пост выставляется только в случае, если во время Матча осуществляется процедура допинг-контроля.
3. При подготовке и проведении различных шоу-программ Клубами не допускается использование пиротехнических изделий в спортооружении до начала, во время и по окончании Матчей. Иностранные Клубы в работе по обеспечению безопасности должны применять данное положение в соответствии с национальным законодательством.
  4. В целях исключения возможного физического контакта Игроков и судей, находящихся на льду, представителей команд и Игроков на скамейках запасных, а также судейской бригады в зоне судейского стола и Игроков, находящихся на скамейках штрафников, со зрителями Клуб-«хозяин» обязан принять все необходимые меры, в том числе резервирование необходимого количества зрительских мест в непосредственной близости от скамеек запасных и штрафников и участков возможного проникновения зрителей на ледовую площадку с предоставлением указанных мест для представителей структур, обеспечивающих правопорядок и безопасность.

## **Статья 108. Матчи повышенной степени риска**

1. Решение об отнесении Матча к категории повышенной степени риска

- принимается ФХР самостоятельно или по обращению Клуба в случае, если у Клуба имеются основания предполагать возможность возникновения конфликтных ситуаций во время проведения Матча.
2. На матчи повышенной степени риска ФХР в обязательном порядке назначает Инспектора Матча и/или официального представителя.
  3. В случае отнесения Матча к категории повышенной степени риска Клуб-«хозяин» принимает дополнительные меры по обеспечению безопасности его проведения с обязательным и своевременным информированием о таком Матче правоохранительных органов.
  4. Матч может быть отнесен к категории повышенной степени риска при наличии одного из следующих факторов:
    - 4.1. Матч имеет особую спортивную значимость;
    - 4.2. Матч-дерби;
    - 4.3. Матч команд, болельщики которых являются непримиримыми противниками;
    - 4.4. Матч, на который ожидается приезд болельщиков-гостей, число которых превышает выделяемое гостям количество билетов согласно Регламенту;
    - 4.5. Матч имеет международный статус;
    - 4.6. Имеется информация о возможных обстоятельствах, способных помешать нормальному проведению Матча.

### **Статья 109. Права и обязанности зрителей при посещении Матчей**

1. Зрители имеют право:
  - 1.1. Свободно посещать Матчи, а если они проводятся на платной основе – при наличии билетов или документов, дающих право на посещение, если нет иных ограничений, предусмотренных действующим законодательством Российской Федерации (или иностранного государства, на территории которого проводятся Матч).
  - 1.2. Использовать во время проведения Матча различную символику и иные средства публичного выражения индивидуального мнения, не запрещенные законодательством Российской Федерации (или иностранного государства, на территории которого проводятся Матч) и Регламентом;
  - 1.3. Пользоваться в установленном порядке всеми услугами, предоставляемыми Клубом-«хозяином» и администрацией спортсооружения;
  - 1.4. Получать информацию о Матчах.
2. В целях обеспечения правопорядка и безопасности людей, а также предупреждения правонарушений при проведении Матчей зрители обязаны:
  - 2.1. Соблюдать Правила поведения на спортсооружении во время проведения Матчей (Приложение № 24 к Регламенту);



- 2.2. Поддерживать и соблюдать общественный порядок и общепринятые нормы поведения, вести себя уважительно по отношению к другим посетителям и участникам Чемпионата, обслуживающему персоналу, лицам, ответственным за соблюдение порядка в спортооружении, не допускать действий, создающих опасность для окружающих;
  - 2.3. Выполнять законные требования работников администрации спортооружения, Клуба-«хозяина», лиц, участвующих в обеспечении порядка проведения Матчей, правопорядка и общественной безопасности;
  - 2.4. Сдавать в камеру временного хранения или специально отведенные для этих целей хранилища запрещенные для проноса на Спортооружение предметы при их наличии;
  - 2.5. Предъявлять представителям Клуба-«хозяина» и/или администрации спортооружения билеты или документы, дающие право для входа на Матч, а также пропуска на въезд автотранспорта на территорию места проведения Матча, если это предусмотрено порядком его проведения;
  - 2.6. Занимать места, указанные в приобретенных билетах или документах, их заменяющих;
  - 2.7. Незамедлительно сообщать представителям Клуба-«хозяина», сотрудникам спортооружения и в правоохранительные органы о случаях обнаружения подозрительных предметов, вещей, захвата людей в заложники и о всех случаях возникновения задымления или пожара;
  - 2.8. При получении информации об эвакуации действовать согласно указаниям администрации спортооружения, Клуба-«хозяина» и сотрудников органов правопорядка, соблюдая спокойствие и не создавая паники.
3. Клуб (в необходимых случаях и совместно с администрацией сооружения) обязан обеспечить размещение Правил поведения зрителей при проведении Матчей на официальном сайте Клуба, у билетных касс, перед входами в спортооружение и в секторы трибун спортооружения и организовать объявления на спортооружении и трансляцию текста правил на информационном табло в спортооружении.
  4. За неисполнение и/или ненадлежащее исполнение обязанностей, предусмотренных п. 2 настоящей статьи и Правилами поведения зрителей при проведении Матчей, зритель несет ответственность в соответствии с действующим законодательством Российской Федерации или национальным законодательством иностранного государства, где проводится «домашний» Матч Иностранного клуба.

## **Статья 110. «Гостевой» сектор**

1. «Гостевой» сектор – часть трибун sportсооружения (несколько секторов, сектор, часть сектора), где компактно и отдельно от остальных зрителей размещаются болельщики Клуба-«гостя».
2. «Гостевой» сектор в обязательном порядке должен быть со всех сторон ограничен зонами безопасности. Зоны безопасности (проходы, лестницы, несколько рядов незанятых кресел) создаются для устранения возможности непосредственного контакта между болельщиками гостей и хозяев, несанкционированного перемещения болельщиков. Зоны безопасности контролируются сотрудниками структур, обеспечивающих порядок и безопасность.
3. Клубу-«гостю» предоставляется право выкупа в приоритетном порядке входных билетов на Матч для своих болельщиков в «гостевой» сектор в количестве 5% от общей численности зрительских мест sportсооружения, на котором проводится Матч, при соблюдении условия подачи заявки на выкуп указанных входных билетов не позже чем за 48 часов до начала Матча (в сериях «плей-офф» – за 24 часа) и их выкупа не позже, чем за два часа до начала Матча.  
Не допускается формальный подход к подаче заявки со стороны Клуба-«гостя» в части определения количества входных билетов для своих болельщиков в «гостевой» сектор (завышение количества по формальному признаку, исходя из 5% вместимости; занижение количества; отсутствие заявки). Клуб-«гость» должен обладать объективной информацией о количестве своих активных болельщиков, собирающихся присутствовать в «гостевом» секторе на выездном Матче своей команды и отражать ее в заявке.
4. Размер «гостевого» сектора должен соответствовать требованиям Регламента по выделяемому Клубу-«гостю» количеству билетов на Матч и требованиям безопасности. Клуб-«хозяин» должен резервировать дополнительное количество мест в «гостевом» секторе в количестве 10% от указанного в заявке Клуба-«гостя» на случай прибытия дополнительного количества на Матч болельщиков «гостей», не учтенных в заявке, при условии, что общая численность билетов на Матч для гостей не превышает установленной Регламентом.
5. В случае появления в других секторах стадиона прибывших на Матч фанатов Клуба-«гостя» Клубом-«хозяином» должны оперативно приниматься меры по их перемещению в «гостевой» сектор.
6. Клуб-«хозяин» имеет право уменьшать размер «гостевого» сектора в соответствии с заявкой Клуба – «гостя» при обязательном соблюдении требований безопасности.
7. Клуб-«хозяин» имеет право увеличивать размер «гостевого» сектора в отношении установленного Регламентом при обязательном соблюдении требований безопасности, руководствуясь

коммерческими интересами или достигнутыми договоренностями с Клубом-«гостем».

8. Когда для «гостевого» сектора используется только часть сектора спортсооружения, она должна быть расположена в верхней части трибуны, яруса (за болельщиками-«гостями» других зрителей быть не должно).
9. «Гостевой» сектор и «фанатский» сектор болельщиков Клуба-«хозяина» следует размещать на противоположных трибунах.
10. Продажа билетов болельщикам команды-«хозяина» в «гостевой» сектор запрещена.
11. Клубом-«хозяином» должны быть предприняты меры по локализации пребывания болельщиков-«гостей» на всей территории спортсооружения: в буфетах, местах для курения, местах общего пользования, лестницах, проходах. Меры могут включать изменение расположения «гостевого» сектора, изменение потоков зрителей на территории спортсооружения, перемещение точек питания, изменение назначения входов на спортсооружение и т.д.

#### **Статья 110.1. Билетная программа**

1. Клуб-«хозяин» при изготовлении входных билетов, абонементов на Матчи должен предусмотреть несколько степеней защиты в целях затруднения их подделки.
2. Входной билет, абонемент в обязательном порядке должен предоставлять его владельцу необходимую информацию о названии Матча, названии спортсооружения, дате и времени начала Матча, иметь четкое указание трибуны, сектора, ряда и места, выдержки из Правил поведения в спортсооружении, касающиеся обязанностей зрителей и запрещенных к проносу и использованию предметов.
3. В билетных кассах спортсооружения, на котором проводится Матч, должна быть размещена вся необходимая информация для зрителей (болельщиков), в том числе для болельщиков Клуба-«гостя»: четкая информация о «гостевом» секторе, возможности приобретения входных билетов на данный Матч (в кассах или через Клуб-«гость»). Для болельщиков Клуба-«гостя» должна выделяться отдельная касса.
4. В зоне билетных касс в обязательном порядке должны быть размещены Правила поведения в спортсооружении (выдержки из Правил). Иностранные Клубы должны размещать Правила поведения в спортсооружении на русском языке и на государственном языке своей страны.
5. Клубы ВХЛ при работе со своими болельщиками, в том числе проживающими в других городах и государствах, переходят на схему продажи входных билетов на «гостевые» Матчи через свой Клуб (представителя Клуба, работающего на «гостевом» Матче), принимая во внимание, что Клуб-«гость» должен заранее иметь информацию о количестве своих болельщиков, собирающихся посетить выездной

- Матч Клуба, для подачи объективной информации в заявке на приобретение входных билетов.
6. Клубы разрабатывают билетную и абонементную программу на Матчи с учетом требований по организации «гостевого» сектора.
  7. Продажа и распространение билетов в «гостевой» сектор через Интернет запрещена.
  8. Клуб-«хозяин» во время Матча обязан обеспечить безопасность Игроков, представителей команд и Судей, находящихся на льду, скамейках запасных и штрафников, невозможность физического контакта с ними зрителей. Для этих целей Клубом-«хозяином» принимаются все необходимые меры, в том числе резервирование необходимого количества мест в непосредственной близости от скамеек запасных и штрафников и участках возможного проникновения зрителей на ледовую площадку. Эти места предназначены для представителей структур, обеспечивающих правопорядок и безопасность.
  9. Клуб-«хозяин» во взаимодействии с правоохранительными органами разрабатывает и осуществляет мероприятия по противодействию торговле билетами на Матчи структурами и лицами, не имеющими официальных договорных отношений по реализации билетов с Клубом. Клуб имеет право вводить ограничения по продаже билетов в одни руки.

## **IV. ПРАВОВОЙ РАЗДЕЛ**

### **Глава 22. Статусы Хоккеистов**

#### **Статья 111. Виды статусов Хоккеистов**

1. Хоккеист может иметь следующие статусы:
  - а) «Действующий контракт»;
  - б) «Ограниченно свободный агент»;
  - в) «Неограниченно свободный агент»;
  - г) «Юниор»;
  - д) «Конфликт»;
  - е) «Закрепленные права»;
  - ж) «Игрок, закрепленный за Клубом».
2. Хоккеист может дополнительно иметь следующие статусы:
  - а) «Травмированный Игрок»;
  - б) «Иностранный Игрок».
3. Спортивные права представляют собой совокупность правомочий Клубов и Хоккейных школ, предусмотренных Контрактом профессионального Хоккеиста, Контрактом Юниора, Регламентом с учетом особенностей норм законодательства Российской Федерации, нормативных

правовых актов, локальных нормативных актов ФХР, регламентных норм ИИХФ.

4. Спортивные права Клубов на Хоккеистов в статусе «Действующий контракт» подразумевают:

- 1) расторжение действующего Контракта;
- 2) заключение нового Контракта, в том числе подписание Контракта с Хоккеистом, с которым имеется действующий Контракт;
- 3) обмен Хоккеиста в другой Клуб, входящий в систему КХЛ, ВХЛ, МХЛ;
- 4) перемещение Хоккеиста;
- 5) заявку Хоккеиста на сезон и матчи Чемпионатов КХЛ, ВХЛ, МХЛ, НМХЛ и Первенства ВХЛ в составе соответствующей команды Клуба;
- 6) совершение Квалификационного предложения Хоккеисту в базе ЦИБ в соответствии со статьей 113 настоящего Регламента.

5. Спортивные права Клубов (Хоккейных школ) на Юниоров подразумевают:

- 1) заключение Контракта с 1 января по 30 апреля выпускного года обучения Юниора (в отношении учащихся хоккейных школ Клубов ВХЛ);
- 2) получение компенсации за подготовку Юниора в случае его перехода в другой Клуб (Школу).

6. Спортивные права Клубов на Хоккеистов в статусе «Игрок, закрепленный за клубом», «Закрепленные права», «Конфликт» подразумевают:

- 1) исключительное право на заключение Контракта с Хоккеистом;
- 2) обмен Хоккеиста в одном из указанных статусов в другой Клуб, входящий в систему КХЛ, ВХЛ, МХЛ;
- 3) продление и прекращение действия спортивных прав.

## **Статья 112. Статус «Действующий контракт»**

1. Хоккеист, имеющий контракт, подписанный в соответствии со стандартной формой, являющейся приложением к Регламенту, и зарегистрированный Отделом регистрации и статистики ФХР, приобретает статус «Действующий контракт» с момента регистрации контракта в ФХР.

2. Хоккеист, принявший в Электронной базе ЦИБ контрактное/Квалификационное предложение Клуба или получивший обязывающее предложение Клуба (п. 5 ст. 124 Регламента), приобретает статус «Игрок, закрепленный за Клубом». Данный статус присваивается Игроку до момента регистрации в отделе регистрации и статистики ФХР подписанного Контракта или получения ФХР от Клуба письменного уведомления об отказе Игрока заключить Контракт.

## **Статья 113. Квалификационное предложение**

1. Квалификационное предложение – предложение Клуба, у которого истекает срок действия Контракта с Хоккеистом (в возрасте до 27 лет

включительно), имеющим статус «Действующий контракт» с данным Клубом, о заключении Контракта на новый срок.

2. Квалификационное предложение должно содержать:

- а) вид Контракта (односторонний/двусторонний);
- б) срок действия предлагаемого Контракта;
- в) размер заработной платы за сезон, в том числе индивидуальные бонусы (в случае наличия договоренности о включении таких бонусов в Контракт).

3. Срок действия предлагаемого Контракта по квалификационному предложению не может быть менее двух лет. Контракт на срок более двух лет может быть подписан только по соглашению с Хоккеистом.

Срок Контракта в Квалификационном предложении Хоккеисту в возрасте 27 лет должен составлять один год. Контракт на срок более одного года может быть подписан только по соглашению с Хоккеистом.

4. Предлагаемый размер ежемесячной заработной платы, не может быть ниже суммы, определенной из расчета минимального размера оплаты труда, установленного действующим законодательством Российской Федерации.

5. Квалификационное предложение может быть сделано Хоккеисту в период с 1 по 30 апреля (до 24:00 час. время московское).

6. Квалификационное предложение приобретает юридическую силу при условии соблюдения положений, предусмотренных настоящей статьей, и оформлении (регистрации) его в Электронной базе ЦИБ.

#### **Статья 114. Контрактное предложение**

1. Контрактное предложение – предложение Клуба о заключении Контракта на предстоящий(ие) сезон(ы) Хоккеисту, имеющему статусы «Ограниченно свободный агент» или «Неограниченно свободный агент».

2. Контрактное предложение должно содержать:

- а) вид Контракта (односторонний/двусторонний);
- б) срок действия предлагаемого Контракта;
- в) размер заработной платы за сезон, в том числе индивидуальные бонусы (в случае наличия договоренности о включении таких бонусов в Контракт).

3. Условия контрактного предложения Хоккеисту, имеющему статус «Ограниченно свободный агент» должны отвечать следующим требованиям:

а) условия, предусмотренные п/п «а» и «б» п. 2 настоящей статьи, не могут быть ухудшены по сравнению с условиями, установленными квалификационным предложением;

б) размер заработной платы за сезон, в том числе индивидуальные бонусы, предложенный в контрактном предложении, не может быть меньше размера заработной платы, предложенного в квалификационном предложении.

4. Контрактное предложение Хоккеисту, имеющему статус «Ограниченно свободный агент», может быть сделано в период с 1 по 31 мая

(до 24:00 час. время московское).

5. Условия контрактного предложения Хоккеисту, имеющему статус «Неограниченно свободный агент», должны отвечать следующим требованиям:

а) срок действия предлагаемого контракта не может быть менее чем до конца текущего сезона;

б) размер заработной платы за сезон, не может быть ниже суммы, определенной из расчета минимального размера оплаты труда, установленного действующим законодательством Российской Федерации, умноженного на количество месяцев, определяющих срок действия предлагаемого Контракта.

6. Контрактное предложение приобретает юридическую силу при условии соблюдения положений, предусмотренных настоящей статьей, и оформлении (регистрации) его в Электронной базе ЦИБ.

### **Статья 115. Статус «Ограниченно свободный агент» (ОСА)**

1. Хоккеист, получивший квалификационное предложение, предусмотренное ст. 113 Регламента, приобретает с 1 мая статус «Ограниченно свободный агент».

2. Хоккеист, имеющий статус «Ограниченно свободный агент», имеет право в срок до 31 мая принять контрактное предложение другого Клуба ВХЛ, клуба КХЛ или независимого клуба МХЛ.

3. Если Клуб, сделавший квалификационное предложение («старый» Клуб), в течение 7 (Семи) календарных дней после принятия Хоккеистом контрактного предложения другого клуба не повторит данное предложение (заработную плату, индивидуальные бонусы, срок Контракта, вид контракта), Хоккеист переходит в клуб, от которого им принято контрактное предложение, с обязательной выплатой данным клубом компенсации «старому» Клубу.

Сумма компенсации определяется из расчета, предусмотренного ст. 141 Регламента.

4. Если «старый» Клуб в установленный срок повторит условия контрактного предложения другого клуба (заработную плату, индивидуальные бонусы, срок Контракта, вид Контракта), все спортивные права на такого Игрока закрепляются за «старым» Клубом.

5. Если в срок до 31 мая Хоккеист не принял и не представил «старому» Клубу контрактное предложение другого клуба, все спортивные права на такого Игрока закрепляются за «старым» Клубом.

Клуб и Хоккеист имеют право в срок до 30 июня окончательно определить все существенные условия нового Контракта, которые могут отличаться от условий сделанного ранее квалификационного предложения, но при этом не могут быть ухудшены Клубом в одностороннем порядке по сравнению с условиями квалификационного предложения.

6. Если Хоккеист, не представивший контрактного предложения другого клуба, либо получивший от «старого» Клуба повторение

контрактного предложения другого клуба, отказывается заключить Контракт со своим «старым» Клубом на вышеуказанных условиях в срок до 30 июня, с 1 июля Хоккеисту присваивается статус «Закрепленные права» (пп. «а» п. 1 ст. 119 Регламента), а с 16 января он теряет право принимать участие в текущем сезоне Чемпионата ВХЛ. Все спортивные права закрепляются за «старым» Клубом на срок действия квалификационного предложения.

8. Основанием перехода Хоккеиста в новый клуб является договор о переходе Хоккеиста, находящегося в статусе «Ограниченно свободный агент», заключенный между клубами по форме, предусмотренной Регламентом (Приложение № 7 к Регламенту).

Договор, предусмотренный настоящей статьей, заключается в трех экземплярах с последующей обязательной регистрацией в Отделе регистрации и статистики ФХР. После регистрации указанного договора два экземпляра направляются сторонам, один экземпляр остается в ФХР. Договор должен быть предоставлен в ФХР в течение 24-х часов после подписания по факсу или по электронной почте. Оригинал договора должен быть представлен в ФХР для регистрации в течение 5-ти дней после подписания его Клубами.

9. Клуб и Хоккеист, находящийся в статусе «ОСА» в результате сделанного ему квалификационного предложения, в случае достижения взаимной договоренности имеют право отказаться от заключения Контракта. Соглашение об отказе от заключения Контракта должно быть оформлено сторонами по установленной форме (Приложение № 8 к Регламенту) и направлено в ФХР на регистрацию.

10. Когда Хоккеист, имеющий статус «Ограниченно свободный агент», самовольно покидает систему ВХЛ, т.е. заключает Контракт с клубом любой хоккейной лиги/федерации или приостанавливает профессиональную деятельность, Игроку присваивается статус «Закрепленные права» (ст. 119 Регламента).

11. В случае возникновения спорных ситуаций, связанных с квалификационным и/или контрактным предложениями, а также иными вопросами, касающимися заключения контракта с Хоккеистом в статусе «ОСА», такой Игрок имеет право подать заявление в Комиссию по контрактным спорам.

## **Статья 116. Статус «Неограниченно свободный агент» (НСА)**

1. Хоккеист приобретает статус «Неограниченно свободный агент» в следующих случаях:

1) если Хоккеист достиг возраста 28 лет (по году рождения), и срок действия его контракта истек 30 апреля;

2) если срок действия контракта Хоккеиста истек 30 апреля, и он не получил квалификационного предложения в порядке, предусмотренном Регламентом;

3) если Контракт Хоккеиста расторгнут с предыдущим Клубом по соглашению сторон, либо по инициативе Клуба (кроме расторжения



Контракта по инициативе Клуба по основаниям, которые относятся к дисциплинарным взысканиям);

4) в случае регистрации Отделом регистрации и статистики ФХР соглашения об отказе от заключения Контракта, предусмотренного п. 9 ст. 115 Регламента.

2. Хоккеист, имеющий статус «НСА», имеет право вести переговоры с любым клубом. Его прежний Клуб теряет приоритетное право на заключение нового Контракта.

### **Статья 117. Статус «Юниор»**

1. Хоккеист, заключивший контракт юниора (договор на обучение в спортивной школе), приобретает статус «Юниор».

2. Хоккеисты в статусе «Юниор» не имеют права принимать участие в Чемпионате.

### **Статья 118. Статус «Конфликт»**

1. Статус «Конфликт» присваивается Хоккеистам в следующих случаях:

а) Хоккеист, имеющий действующий Контракт, самовольно покидает Клуб, т.е. заключает Контракт с хоккейным Клубом любой хоккейной лиги/федерации или приостанавливает профессиональную деятельность;

*Примечание: В указанном случае Клуб до момента продолжения Хоккеистом профессиональной деятельности в данном Клубе в соответствии с действующим Контрактом (продолжение выполнения работником его трудовой функции), вправе не выплачивать заработную плату Хоккеисту, согласно ст. 157 Трудового кодекса Российской Федерации (простой по вине работника).*

б) Хоккеист досрочно расторгает Контракт по своей инициативе и не выплачивает Клубу компенсацию, предусмотренную п. 4 ст. 145 настоящего Регламента;

в) Хоккеист, в отношении которого между двумя Клубами был заключен договор обмена, отказывается заключать Контракт с новым Клубом на тех же условиях, которые были закреплены в его Контракте с прежним Клубом.

Права на такого Игрока в системе соревнований КХЛ/ВХЛ/МХЛ сохраняются за новым Клубом на неопределенный срок, Хоккеист обязан исполнить свои контрактные обязательства перед Клубом, неисполненные на момент покидания Клуба, т.е. Игрок обязан заключить Контракт с новым Клубом на тех же условиях, которые были закреплены в его Контракте с прежним Клубом;

г) в иных случаях при возникновении каких-либо спорных ситуаций между Хоккеистом и Клубом Хоккеисту может быть присвоен статус «Конфликт» по решению ФХР или Дисциплинарного комитета ФХР.

2. Если Хоккеист, имеющий действующий Контракт, самовольно

покидает Клуб, (п/п «а» п. 1 настоящей статьи), досрочно расторгает Контракт по своей инициативе и не выплачивает Клубу компенсацию (п/п «б» п. 1. настоящей статьи), то права на такого Игрока в системе соревнований ВХЛ сохраняются за Клубом на неопределенный срок. В случае возвращения в систему соревнований ВХЛ, Игрок обязан в письменном виде уведомить о своем возвращении ФХР, а также Клуб, который он покинул.

Вне зависимости от момента возвращения (до истечения срока действия Контракта или после) Хоккеист обязан исполнить свои контрактные обязательства перед Клубом, неисполненные на момент покидания Клуба, то есть Хоккеист обязан оказывать Клубу услуги профессионального Хоккеиста в течение срока, равного периоду времени, когда он не выполнял свои обязательства по Контракту.

Условия оплаты труда Хоккеиста в случае его возвращения могут быть оставлены без изменения, либо изменены по соглашению сторон или по решению Комиссии по контрактным спорам. Если покидание Хоккеистом Клуба и его возвращение в Клуб происходят в течение одного хоккейного сезона, условия оплаты труда не могут быть изменены.

Хоккеисту в возрасте до 28 лет после выполнения контрактных обязательств Клуб имеет право сделать Квалификационное предложение, Хоккеист в данном случае приобретает статус «ОСА».

Хоккеисту в возрасте 28 лет и старше после выполнения контрактных обязательств присваивается статус «НСА».

3. За Клубом закрепляется право совершить договор обмена с другим клубом в отношении принадлежащих ему прав на Игрока в статусе «Конфликт».

4. Клубы ВХЛ подчиняются единым правилам в отношении Хоккеистов, которым был присвоен статус «Конфликт», вне зависимости от того, в каком из соревнований данный статус был присвоен.

## **Статья 119. Статус «Закрепленные права»**

1. Статус «Закрепленные права» присваивается Хоккеистам в следующих случаях:

а) Хоккеист в статусе «ОСА», имея квалификационное предложение от Клуба, самовольно покидает систему соответствующего соревнований; заключает Контракт с клубом, участвующим в любом другом соревновании; приостанавливает профессиональную деятельность; отказывается заключать Контракт в соответствии с условиями Квалификационного/контрактного предложения, которое Игрок был обязан принять в соответствии со ст. 115 Регламента.

В отношении такого Хоккеиста Клуб сохраняет за собой все права в системе соревнований КХЛ/ВХЛ/МХЛ в течение срока действия Квалификационного предложения. По окончании срока действия Квалификационного предложения Клуб имеет право в срок до 30 апреля сделать в Электронной базе ЦИБ КХЛ новые Квалификационные

предложения, после чего Хоккеист приобретает статус «Ограниченно свободный агент», выходит на рынок и получает право принимать контрактные предложения от других клубов в соответствии с положениями ст. 114 Регламента. Исключения составляют Игроки, у которых истекает срок «первого» профессионального контракта и получившие от своего Клуба Квалификационные предложения в размере, предусмотренном п. 5 ст. 124 Регламента.

В случае возвращения Игрока в систему соревнований ВХЛ в возрасте до 28 лет, Клуб имеет право сделать ему новое контрактное предложение, в том числе и на условиях, отличных от предложения, сделанного ранее;

б) при досрочном расторжении Контракта по инициативе Хоккеиста (по собственному желанию) без уважительных причин.

Клуб, с которым Хоккеист расторг Контракт по своей инициативе и выплатил Клубу компенсацию, предусмотренную ст. 146 Регламента, сохраняет за собой права на такого Хоккеиста на срок, равный периоду, оставшемуся до истечения срока Контракта, а именно:

1) за Клубом закрепляется право совершить договор обмена в отношении принадлежащих ему прав на Хоккеиста с другим Клубом (п. 3 ст. 136 Регламента);

2) за Клубом по окончании срока действия Контракта сохраняется право продлить спортивные права в отношении Хоккеиста в возрасте до 28 лет, сделав ему контрактное предложение посредством Электронной базы ЦИБ.

Если Клуб продлил спортивные права в отношении Хоккеиста в возрасте до 28 лет, сделав ему контрактное предложение посредством Электронной базы ЦИБ, указанный Хоккеист не выходит на рынок и не имеет право рассматривать контрактные предложения других клубов;

в) в случае расторжения Контракта по инициативе Клуба по основаниям, которые относятся к дисциплинарным взысканиям (ст. 147 Регламента).

2. Клуб обладает всеми спортивными правами в отношении Хоккеиста, находящегося в статусе «Закрепленные права».

3. Клубы ВХЛ подчиняются единым правилам в отношении Хоккеистов, которым был присвоен статус «Закрепленные права», вне зависимости от того, в каком из соревнований данный статус был присвоен.

## **Статья 120. Статус «Иностраный игрок»**

1. По отношению к российскому Клубу Хоккеист имеет статус «Иностраный Игрок», если он не имеет права выступать за спортивные сборные команды Российской Федерации по хоккею.

2. Статус «Иностраный Игрок» определяется один раз в сезон на момент заявки Хоккеиста Клубом и не может меняться до окончания Чемпионата.

3. Общее количество спортсменов, не имеющих права выступать за спортивные сборные команды Российской Федерации и заявленных от

российского Клуба на Матч в сезоне 2017/2018, должно быть не более 4.

Заявка вратарей, не имеющих права выступать за спортивные сборные команды Российской Федерации, запрещена (исключение составляют Иностранные клубы согласно соответствующей статье Регламента).

### **Статья 121. Статус «Травмированный Игрок»**

В случае получения Хоккеистом травмы или заболевания и перемещения указанного Игрока в Список травмированных Игроков данному Хоккеисту присваивается статус «Травмированный Игрок».

1. Все действия по отношению к Списку травмированных Игроков осуществляются посредством Электронной базы ЦИБ при участии Медицинского отдела ФХР согласно следующим требованиям:

1.1. Уведомление о травме Игрока должно направляться в ФХР в электронном виде с заполнением всех полей с обязательным прикреплением выписки из медицинской карты Хоккеиста. Оригинал выписки присылается в Медицинский отдел ФХР для проверки и хранения в течение 10 рабочих дней с момента присвоения Игроку статуса «Травмированный Игрок»;

1.2. Медицинская выписка, выданная медицинским учреждением, имеющим лицензию на осуществление медицинской деятельности (далее – Выписка), должна быть в печатной форме и содержать описание характера травмы и установленный медицинский диагноз с кодировкой по действующей Международной классификации болезней, а также сроки освобождения от участия в соревнованиях. Выписка может содержать описания инструментальных методов исследования (МРТ, КТ, рентгенографии, УЗИ), однако протоколы инструментальных исследований не заменяют Выписку;

1.3. Уведомление о травме Игрока должно быть направлено в ФХР в течение двух дней после получения медицинского заключения относительно полученной Игроком травмы в случае пропуска более 1 Матча по причине полученной травмы;

1.4. Принятие решения ФХР о присвоении Хоккеисту статуса «Травмированный Игрок» должно осуществляться в срок не более 24 часов в рабочие дни и 48 часов в выходные и праздничные дни с момента получения документов. Отказ Игроку в присвоении статуса «Травмированный Игрок» происходит в случаях:

1.4.1. Наличия ошибок в оформлении выписки из медицинской карты Хоккеиста (отсутствии подписей и печатей, а также сроков нахождения в списке травмированных, наличия ошибок в диагнозе);

1.4.2. Отсутствия медицинской выписки или ее замены на справку обращения за медицинской помощью, заключение судебной медицины, описание МРТ, рентгенографии, УЗИ, больничный лист, которые являются дополнениями к медицинской выписке, но не заменяют ее;

1.5. В случае продления срока присвоенного статуса «Травмированный Игрок» или снятия статуса «Травмированный Игрок» Клуб должен направить в ФХР электронное уведомление о травме Игрока с

прикрепленной Выпиской (Приложение № 36 к Регламенту – для Клубов, не имеющих лицензии на медицинскую деятельность, Приложения №№ 38, 39 к Регламенту – для Клубов, оформивших лицензию на медицинскую деятельность). Оригинал Выписки присылается в Медицинский отдел ФХР для проверки и хранения в течение 10 (десяти) рабочих дней с момента изменения статуса «Травмированный Игрок». В случае, если Хоккеист проходил лечение в Клубе и не обращался за медицинской помощью в медицинское учреждение при наличии у Клуба действующей лицензии на осуществление медицинской деятельности, Выписка (Приложение № 38 к Регламенту) оформляется врачом Клуба в соответствии с требованиями пункта 1.2 настоящей статьи. К моменту выздоровления Хоккеиста и снятия статуса «Травмированный Игрок» информация о его травме должна быть занесена Клубом в Электронный медицинский портал, в виде прикрепленной выписки.

1.6. Если Контракт с Хоккеистом был расторгнут по соглашению сторон во время его нахождения в Списке травмированных Игроков, данный Хоккеист автоматически исключается из Списка травмированных Игроков. При обмене Хоккеиста в другой Клуб обязанности по продлению или исключению из Списка травмированных Игроков возлагаются на новый Клуб.

2. В случае необходимости Медицинский отдел ФХР имеет право запросить у Клуба документы, подтверждающие травму Хоккеиста, заверенные медицинской организацией, имеющей лицензию на осуществление медицинской деятельности. Медицинский отдел ФХР имеет право провести проверку достоверности предоставленных Клубом сведений относительно полученных Хоккеистами травм. В случае недостоверности предоставленных сведений, к Клубу будут применены штрафные санкции в соответствии с Дисциплинарным регламентом ФХР.

3. Если срок выздоровления Хоккеиста согласно Уведомлению о травме Игрока (Уведомлению о травме Игрока (продление)) составляет не ранее 1 мая текущего сезона, Клуб имеет право заявить на его место нового Игрока. Согласование срока нахождения в Списке травмированных до конца сезона обязательно осуществляется Медицинским отделом ФХР. Клуб предоставляет документы, подтверждающие травму (заключения МРТ, рентгенографии, УЗИ), заверенные медицинскими организациями, имеющими лицензию на осуществление медицинской деятельности. В случае выздоровления Хоккеиста до 1 мая текущего сезона Клуб может перевести его в состав соответствующей команды при наличии свободного места. Полное выздоровление подтверждается медицинским заявочным листом и документами, заверенными медицинскими организациями, имеющими лицензию на осуществление медицинской деятельности по спортивной медицине.

## **Глава 23. Контракт Хоккеиста**

## **Статья 122. Общие положения**

1. Контракт является двусторонним соглашением об установлении трудовых отношений между Клубом и Хоккеистом, определяющим в соответствии с законодательством Российской Федерации принадлежность спортсмена (Хоккеиста) к физкультурно-спортивной организации (Клубу).

2. Контракт заключается по одной из стандартных форм, предусмотренных Регламентом и имеющих силу нормативных актов ФХР.

Контракты, заключенные по форме, не предусмотренной Регламентом, к регистрации не принимаются, претензии по ним не рассматриваются.

Изменение или дополнение каких-либо разделов, статей, положений стандартной формы Контракта, а также заключение конфиденциальных приложений к Контракту не допускается.

3. Срок любого заключаемого Контракта в Чемпионате не может быть менее, чем до конца текущего сезона (за исключением «Пробного Контракта»). Под окончанием текущего сезона следует понимать 30 апреля следующего года.

4. Контракт вступает в силу:

- в части регулирования трудовых отношений – с даты его подписания;
- в части регулирования спортивных и иных отношений, вытекающих из локальных нормативных актов ФХР – с момента его регистрации в ФХР.

6. Хоккеист не имеет права заключать Контракты с двумя и более хоккейными Клубами или спортивными школами одновременно, за исключением случаев, предусмотренных Регламентом.

7. Клуб и Хоккеист, имеющий статус «Действующий контракт», не имеют права заключать новый Контракт до истечения срока действующего Контракта, за исключением заключения Контракта с Клубом, с которым имеется действующий Контракт. Срок действия такого Контракта должен начинаться не ранее истечения срока действующего Контракта.

8. Клубы не имеют права заключать Контракты в период с даты окончания дозаявок в Чемпионате по 30 апреля, за исключением ситуации, предусмотренной в пункте 7 настоящей статьи. Контракты, заключенные в этот период, не принимаются для регистрации в Отделе регистрации и статистики ФХР.

## **Статья 123. Регистрация Контракта**

1. Контракт, заключенный между Клубом и Хоккеистом, подлежит обязательной регистрации в ФХР в установленном порядке.

Внесение изменений в Контракт после его регистрации в Отделе регистрации и статистики ФХР не допускается.

2. Контракт составляется в трех экземплярах, которые подписываются постранично, и представляется в ФХР для регистрации по факсу или электронной почте в течение 24-х часов после его подписания.

Оригинал Контракта должен быть представлен в ФХР для регистрации в течение 5 (Пяти) дней после его подписания.

После процедуры регистрации по одному экземпляру Контракта возвращается сторонам, третий экземпляр остается на хранение в Отделе регистрации и статистики ФХР.

3. Хоккеист не имеет права принимать участие в соревнованиях, организуемых и/или проводимых ФХР, без наличия Контракта, зарегистрированного в Отделе регистрации и статистики ФХР.

4. В случае отказа в регистрации контракта Отдел регистрации и статистики ФХР направляет (по факсу или электронным способом) в адрес Клуба письменное уведомление о таком решении в течение двух дней с момента принятия решения. В уведомлении должны быть указаны основания, по которым Отдел регистрации и статистики ФХР не может зарегистрировать данный Контракт.

## **Статья 124. Первый контракт профессионального Хоккеиста**

### **1. Процедура заключения Профессионального контракта**

1.1. Любой Хоккейный клуб имеет право в период с 1 февраля по 30 апреля Выпускного года предложить Выпускнику своей хоккейной школы заключить Профессиональный контракт. Если Юниор отказывается заключить Профессиональный контракт, Спортивные права на такого Юниора закрепляются за Клубом на срок предложенного Профессионального контракта (с последующим правом продления Спортивных прав на Юниора до достижения им возраста 29 лет), а Юниору присваивается Статус «Закрепленные права».

1.2. Если Клуб не предложил Выпускнику своей хоккейной школы заключить Профессиональный контракт в срок до 30 апреля (включительно) Выпускного года, Юниор получает право заключить Профессиональный контракт с любым Хоккейным клубом. При этом между новым Клубом и Хоккейной школой должен быть заключен договор о Переходе Юниора между Хоккейной школой и Клубом. Договор о Переходе Юниора между Хоккейной школой и Клубом может быть заключен только при согласии Юниора на такой Переход. Примерная форма Договора о таком Переходе приведена в Приложении 4. Договор о Переходе Юниора между Хоккейной школой и Клубом может содержать условие о выплате Компенсации за подготовку Юниора и порядок ее выплаты. Размер Компенсации устанавливается по договоренности между сторонами. В случае, если стороны не могут достичь договоренности относительно размера Компенсации, они имеют право обратиться в Дисциплинарный комитет ФХР

(либо Совместную Дисциплинарную палату ФХР и КХЛ), который с учетом всех обстоятельств дела вынесет решение о сумме Компенсации.

1.3. При подписании Профессионального контракта с Выпускниками независимых хоккейных школ (не имеющих профессиональных команд) между Хоккейной школой и Клубом должен быть заключен договор о Переходе Юниора между Хоккейной школой и Клубом. Договор о Переходе Юниора между Хоккейной школой и Клубом может быть заключен только при согласии Юниора на такой Переход. Договор Перехода может содержать условие о выплате Компенсации за подготовку Юниора и порядок ее выплаты. Размер Компенсации устанавливается по договоренности между сторонами. В случае если стороны не могут достичь договоренности относительно размера Компенсации, они имеют право обратиться в Дисциплинарный комитет ФХР (либо Совместную Дисциплинарную палату ФХР и КХЛ), который с учетом всех обстоятельств дела вынесет решение о сумме Компенсации.

1.4. В отношении Юниоров, уехавших за пределы Российской Федерации, Клубы имеют право сохранить Спортивные права, сделав таким Юниорам контрактное предложение в срок до 30 апреля (включительно) Выпускного года (с последующим правом продления Спортивных прав на Юниора до достижения им возраста 29 лет).

1.5. Если Клуб не предложил Выпускнику своей хоккейной школы заключить Профессиональный контракт в срок до 30 апреля (включительно) Выпускного года, Юниор получает право заключить пробный контракт с любым Хоккейным клубом без разрешения Хоккейной школы / Клуба.

1.6. Хоккейная школа обладает правом на получение Компенсации при подписании с Юниором Профессионального контракта до 30 апреля того года, когда Юниору исполняется 22 года.

## 2. Определение принадлежности Хоккейной школы к Клубу

Принадлежность Хоккейной школы к Клубу определяется ФХР перед началом каждого Сезона в порядке, предусмотренном положениями (регламентами) соответствующих спортивных соревнований, при условии выполнения одного из следующих условий:

- а) Хоккейная школа является структурным подразделением Хоккейного клуба;
- б) Хоккейный клуб оказывает финансовую, материально-техническую, научно-методическую и иную поддержку Хоккейной школе, составляющую не менее 50% от всего бюджета Хоккейной школы;
- в) Клуб и Хоккейная школа имеют общий/единый источник финансирования;
- г) в ином случае по решению соответствующей комиссии (для Клубов, принимающих участие в соревнованиях, проводимых ФХР).

## 3. Условия Профессионального контракта

3.1. Срок Профессионального контракта, предлагаемого Выпускнику хоккейной школы, должен составлять 3 года. Контракт на более длительный срок может быть заключен только по соглашению сторон.



3.2. Размер заработной платы по Профессиональному контракту должен составлять не менее минимального размера оплаты труда, установленного положением (регламентом) соответствующих спортивных соревнований.

4. По окончании первого Контракта Клуб имеет право сделать Игроку квалификационное предложение в соответствии с требованиями, предусмотренными ст. 113 Регламента.

5. Если сумма заработной платы за сезон в Квалификационном предложении Клуба составила 150% и 170% (на первый и второй сезон соответственно) или более от суммы заработной платы Игрока за последний сезон в завершившемся Контракте, Игрок не имеет права принимать контрактное предложение другого Клуба, а все спортивные права закрепляются за «старым» Клубом.

## **Статья 125. Условия оплаты труда и иных денежных выплат**

1. Условия оплаты труда Хоккеиста обусловлены спецификой его профессиональной деятельности, предусмотренной Контрактом. Оплата труда Хоккеиста зависит от его квалификации, сложности выполняемой работы, количества и качества затраченного труда и максимальным размером не ограничивается.

2. Устанавливается минимальный размер оплаты труда:

- не менее 150 000 рублей за сезон – Основная команда;
- не менее 150 000 рублей за сезон – команда, выступающая в МХЛ (дивизион «А»);
- не менее МРОТ в месяц – команда, выступающая во Всероссийском соревновании по хоккею среди мужских команд «Первенство Высшей хоккейной лиги» и НМХЛ.

3. Заработная плата и иные выплаты, причитающиеся Хоккеисту по Контракту, выплачиваются в соответствии с условиями (разделы 4 и 5) заключенного между Клубом и Хоккеистом Контракта и исходя из количества, качества и условий выполненной работы.

4. Стороны вправе предусмотреть в Контракте (раздел 5 Контракта) выплату следующих индивидуальных бонусов в пользу Хоккеиста:

- премию, выплачиваемую за достижение спортивных статистических показателей конкретным Хоккеистом;
- премию за попадание Хоккеиста в тройку лучших Игроков команды/Чемпионата;
- премию за первое, второе и т.д. место в команде/Чемпионате по какому-либо индивидуальному статистическому показателю;
- иные подобные премии.

4.1. В случае обмена Хоккеиста индивидуальная статистика Хоккеиста, учитываемая при проведении расчетов для выплаты индивидуальных бонусов, установленных в Контракте, сохраняется за Хоккеистом в новом Клубе. Обязательство выплачивать премию при

достижении необходимого результата возлагается на новый Клуб.

4.2. В случае когда в Контракте Хоккеиста предусмотрен бонус за попадание в тройку лучших Игроков команды, за первое место в команде по какому-либо статистическому показателю и иные подобные бонусы, основанием для выплаты бонуса являются только статистические показатели Хоккеиста в данном конкретном Клубе, без учета статистики его выступления в других Клубах в течение сезона.

4.3. В случае покидания Хоккеистом Клуба его статистические показатели на момент покидания должны учитываться старым Клубом при распределении мест среди Хоккеистов Клуба по итогам сезона по какому-либо статистическому показателю. Если по итогам сезона Хоккеист, покинувший Клуб вследствие обмена или выбора из «Списка отказов», выполняет условия выплаты ему бонуса за достижение какого-либо статистического показателя в старом Клубе (попадает в Клубе в тройку, пятерку лучших и т.п.), то старый Клуб обязан выплатить Хоккеисту такой бонус.

5. Клуб вправе включить в Контракт условие о выплате Хоккеисту подписного бонуса с обязательным указанием его размера и определения как подписного бонуса.

6. Клуба вправе компенсировать Хоккеисту расходы на оплату услуг жилищно-коммунального хозяйства, расходы по найму и аренде жилья, расходы на санаторно-курортное лечение, на приобретение лекарств, получение платных услуг медицинских организаций.

В случае принятия решения о компенсации указанных расходов Клуб обязан незамедлительно информировать ФХР путем направления копии соответствующего распорядительного документа.

7. Клуб имеет право по итогам сезона выплатить Игрокам команды премиальное вознаграждение за выигрыш Кубка Чемпиона ВХЛ имени Владимира Петрова, а также за второе, третье и четвертое место, занятое командами в розыгрыше Кубка Чемпиона ВХЛ имени Владимира Петрова, за первое место во Всероссийском соревновании по хоккею. Также могут быть выплачены премиальные вознаграждения за следующие спортивные достижения по итогам Чемпионата: попадание в тройку лучших снайперов (наибольшее количество голов), лучших бомбардиров (по системе «гол+пас»), самых полезных Игроков (лучшие показатели по системе «плюс-минус»), лучших вратарей.

8. Заработная плата устанавливается и выплачивается в валюте Российской Федерации (в рублях), за изъятиями, установленными действующим законодательством, независимо от гражданства Хоккеиста.

9. Иностранные клубы при заключении Контракта(ов) вправе устанавливать заработную плату в долларах США или евро. В данном случае в обязательном порядке должен быть зафиксирован курс по отношению к своей национальной валюте и российскому рублю, о чем проставляется отметка в соответствующем разделе Контракта. Все начисления и выплаты должны осуществляться по указанному курсу в течение всего срока действия Контракта.

10. Заработная плата за фактически отработанное время выплачивается не реже чем каждые полмесяца в день, установленный Правилами внутреннего трудового распорядка, соглашениями и иными документами Клубов.

Выплата премий и иных денежных выплат в пользу Хоккеиста осуществляется в порядке и сроки, предусмотренные Контрактом. Если данный срок не предусмотрен в Контракте, то указанные выплаты должны быть осуществлены не позднее 1 июня текущего года.

### **Статья 126. Оплата труда Хоккеиста при дисквалификации**

1. В случае дисквалификации Хоккеиста, время, в течение которого Хоккеист не принимает участия в Чемпионате (за исключением официальных перерывов в Чемпионате), оплачивается в размере, соответствующем объему выполненной работы в тренировочных и других мероприятиях по подготовке к спортивным соревнованиям, но не более 20% от его месячной заработной платы и не менее установленного федеральным законом минимального размера оплаты труда.

### **Статья 127. Виды Контрактов Хоккеиста**

1. Предусматриваются и используются следующие виды Контрактов Хоккеиста:

1) односторонний Контракт (Приложение № 9 – стандартная форма «Основная команда»);

2) двусторонний Контракт (Приложение № 10 – стандартная форма «Основная команда плюс Вторая команда»);

3) пробный Контракт (Приложение № 11 – стандартная форма «Пробный Контракт»);

4) контракт Юниора (договор на обучение в спортивной школе) (Приложение № 12 – стандартная форма «Контракт Юниора»).

### **Статья 128. Односторонний Контракт Хоккеиста**

1. Односторонний Контракт заключается с Хоккеистами в возрасте 21 год и старше.

2. Односторонний контракт – двусторонне соглашение об установлении трудовых отношений между Клубом и Хоккеистом, предусматривающее участие Хоккеиста в Чемпионате в составе основной команды Клуба и подготовку к нему.

3. Заработная плата по одностороннему Контракту состоит из двух частей и выплачивается как:

а) оклад (должностной оклад) – в размере 60 процентов от суммы заработной платы, предусмотренной Контрактом;

б) премиальная (стимулирующая) выплата (премия за мастерство) – в размере 40 процентов от суммы заработной платы, предусмотренной Контрактом.

Оклад (должностной оклад) является фиксированным размером оплаты труда Хоккеиста за исполнение трудовых (должностных) обязанностей определенной сложности за календарный месяц без учета компенсационных, стимулирующих и социальных выплат.

Премиальная (стимулирующая) выплата (премия за мастерство) выплачивается, если личные показатели Хоккеиста в Матчах и тренировках признаны тренерским штабом и руководством Клуба успешными.

Клуб имеет право прекратить выплату Хоккеисту премиальной (стимулирующей) выплаты полностью или частично в случае, если Хоккеист был единожды в течение сезона включен в Список отказов и не был выбран ни одним другим Клубом (не более 20 %).

Клуб имеет право прекратить выплату Хоккеисту премиальной (стимулирующей) выплаты полностью или частично в случае, если Хоккеист был дважды в течение сезона включен в Список отказов и не был выбран ни одним другим Клубом (не более 40 %).

Данная процедура может быть применена к Игроку не более одного раза в течение сезона.

Хоккеист имеет право в течение 3 (трех) дней после получения уведомления о лишении премии за мастерство обратиться с апелляцией в Комиссию по контрактным спорам для оспаривания данного лишения.

## **Статья 129. Двусторонний Контракт Хоккеиста**

1. Двусторонний Контракт заключается в обязательном порядке со всеми Хоккеистами в возрасте от 17 до 20 лет включительно.

2. По соглашению между Клубом и Хоккеистом двусторонний Контракт может заключаться с Хоккеистом в возрасте 21 год и старше.

3. Двусторонний Контракт – соглашение об установлении трудовых отношений между Клубом и Хоккеистом, предусматривающий участие Хоккеиста в Чемпионате в составе основной команды Клуба или спортивных соревнованиях в составе молодежной команды и/или команды, не входящей в систему соревнований КХЛ/ВХЛ/МХЛ, и подготовку к ним.

4. Заработная плата по двустороннему Контракту выплачивается в зависимости от того в составе какой команды Клуба выступает Хоккеист.

5. Порядок перемещения и/или служебного командирования Хоккеиста во «вторую» команду осуществляется в соответствии со ст. 139 Регламента.

## **Статья 130. Пробный Контракт**

1. Пробный Контракт – срочный трудовой договор Хоккеиста, которого Клуб приглашает для работы на время Предсезонного сбора – выполнения временной работы с целью определения уровня

профессиональной подготовки Игрока и возможности заключения с ним Контракта.

2. Пробный Контракт вправе заключать Хоккеисты, не имеющие контрактных обязательств ни с одним из Клубов ВХЛ.

3. Клуб вправе заключить на период Предсезонного сбора Пробный Контракт с Хоккеистом(ами), находящимся(ися) на действующем Контракте с клубом КХЛ.

В случае если Клуб воспользуется правом, предусмотренным настоящим пунктом, Клуб обязан заключить с клубом КХЛ договор о временном переходе Хоккеиста, находящегося на действующем Контракте в клубе КХЛ (Приложение № 13 к Регламенту).

4. Пробный Контракт может заключаться с даты начала Предсезонного сбора и заканчиваться не позднее, чем за три дня до начала Чемпионата соответствующего сезона.

5. Размер заработной платы Хоккеиста в Пробном Контракте не может быть менее минимального размера оплаты труда, установленного действующим законодательством.

6. Хоккеист не имеет права одновременно заключать два и более Пробных Контракта.

Если Хоккеист одновременно заключает Пробные Контракты с двумя и более Клубами или заключает новый Пробный Контракт с другим Клубом до срока окончания текущего Пробного Контракта, он подлежит привлечению к дисциплинарной ответственности, в порядке, предусмотренном Регламентом/Дисциплинарным Регламентом ФХР.

7. Пробный Контракт может быть расторгнут в любое время по инициативе любой из сторон без указания причин.

8. Пробный Контракт, подписанный Клубом и Хоккеистом, должен быть направлен в Отдел регистрации и статистики ФХР для регистрации в течение двух календарных дней после подписания его сторонами.

9. В случае отказа в регистрации Пробного Контракта, Отдел регистрации и статистики ФХР направляет (по факсу или электронным способом) в адрес Клуба письменное уведомление о таком решении в течение двух дней с момента принятия решения. В уведомлении должны быть указаны основания, по которым Отдел регистрации и статистики ФХР не может зарегистрировать данный контракт.

### **Статья 131. Контракт Юниора**

1. Условия Контракта Юниора (договора на обучение в спортивной школе) регулируются нормами гражданского законодательства Российской Федерации и Положения о статусе и переходах юниоров и выпускников хоккейных школ, утвержденного Правлением ФХР 29 июня 2017 года.

2. С Хоккеистом в возрасте от 12 до 14 лет Контракт Юниора заключается между спортивной школой (хоккейным Клубом, если спортивная школа находится в структуре Клуба) и родителями/одним из родителей (законными представителями), с которым фактически проживает

Хоккеист.

С Хоккеистом в возрасте от 14 до 16 лет, Контракт Юниора заключается между спортивной школой (хоккейным Клубом, если спортивная школа находится в структуре Клуба) и Хоккеистом при наличии согласия его родителей/одного из родителей (законных представителей), с которым фактически проживает Хоккеист, на заключение такого Контракта.

3. Срок действия Контракта Юниора должен истекать 30 апреля того года, в котором Хоккеисту исполнится 17 лет.

4. В случае если Клуб воспользуется своим правом на заключение первого контракта с Хоккеистом, при соблюдении условий, предусмотренных ст. 124 Регламента, Хоккеист обязан до окончания срока действия Контракта Юниора заключить с Клубом свой первый профессиональный Контракт.

## **Глава 24. Права и обязанности Хоккеиста**

### **Статья 132. Права Хоккеиста**

1. Хоккеист имеет право на:

1.1. Предоставление ему работы, обусловленной Контрактом;

1.2. Своевременную и в полном объеме выплату заработной платы и иных видов вознаграждения в соответствии со своей квалификацией, сложностью труда, количеством и качеством выполненной работы, а также иных выплат, причитающихся по Контракту;

1.3. Обязательное социальное страхование в случаях, предусмотренных действующим законодательством;

1.4. Предоставление ежегодного основного оплачиваемого отпуска продолжительностью 28 календарных дней, а также ежегодного дополнительного оплачиваемого отпуска продолжительностью не менее 10 календарных дней;

1.5. Получение спортивных разрядов и спортивных званий при выполнении норм и требований Единой Всероссийской спортивной классификации;

1.6. Содействие ФХР в защите прав и законных интересов Хоккеистов в международных спортивных организациях;

1.7. Обращение в Комиссию по контрактным спорам в случаях, предусмотренных Регламентом;

2. Хоккеист имеет иные права, предусмотренные действующим законодательством Российской Федерации, Регламентом, Контрактом.

### **Статья 133. Обязанности Хоккеиста**

1. Хоккеист обязан:

1.1. Принимать участие в хоккейных матчах (играх) Клуба, организуемых и проводимых ФХР, кубковых и международных

соревнованиях, товарищеских встречах, иных мероприятиях по указанию руководства, тренерского состава Клуба. Конкретные функции Хоккеиста в ходе матчей (игр), продолжительность нахождения Хоккеиста на площадке, характер игровых действий определяются тренерским составом Клуба. Хоккеист допускается к участию в соревнованиях и выступлениях за Клуб только при условии полного соблюдения им требований, установленных ФХР;

1.2. Добросовестно выполнять свои обязанности по Контракту, соблюдать установленный в Клубе режим рабочего дня и правила внутреннего распорядка, свой личный режим, если таковой установлен Тренером, строго и неукоснительно соблюдать дисциплину;

1.3. Предоставлять свои игровые услуги, знания, умения и навыки только Клубу, отработать установленный Контрактом срок и не заключать аналогичных Контрактов (договоров) с другими российскими или иностранными клубами и организациями в период действия Контракта;

1.4. Полностью проявлять профессиональный уровень своей спортивной подготовки на всех тренировках, матчевых встречах и других мероприятиях, предусмотренных Клубом;

1.5. Соблюдать спортивный режим, установленный Клубом, выполнять планы подготовки к спортивным соревнованиям;

1.6. Работать с полной отдачей, своевременно и качественно выполнять утвержденные планы и нормы работы;

1.7. Не выступать за другую спортивную команду (клуб) и не принимать участие в других спортивных мероприятиях без письменного разрешения Клуба;

1.8. Своевременно и точно выполнять требования руководства Клуба, тренерского состава, касающиеся вопросов тренировочных занятий, игровой практики, профессиональной учебы;

1.9. Поддерживать свою спортивную форму на протяжении всего срока действия Контракта, следить за своим здоровьем, не употреблять спиртные напитки, не использовать запрещенные в спорте допинговые средства и/или методы и иные запрещенные вещества и препараты, проходить допинговый контроль. Хоккеист должен быть готовым выступать во всех матчах (играх), участником которых является Клуб;

1.10. Проходить обязательные предварительные, периодические, внеочередные медицинские осмотры (в т.ч. освидетельствования), проводимые Клубом, следовать медицинским рекомендациям;

1.11. Соблюдать внутренние документы Клуба, Регламент и иные локальные акты ИИХФ, ФХР, требования Контракта, включая правила по переходу в другие российские и иностранные клубы, а также исполнять решения уполномоченных органов ФХР при разрешении споров;

1.12. Принимать участие в поездках по территории Российской Федерации и за рубеж маршрутом и транспортом, утвержденными руководством Клуба;

1.13. Соблюдать требования безопасности во время участия в спортивных соревнованиях, тренировочных и иных мероприятиях, проводимых Клубом;

1.14. Соблюдать санитарно-гигиенические, медицинские требования в области спорта, незамедлительно ставить в известность руководство Клуба о ставших известными Хоккеисту фактах нарушения или невыполнения морально-этических, санитарно-гигиенических, медицинских и иных норм, установленных в спорте, случаях хищения и порчи имущества Клуба;

1.15. На хоккейной площадке и за ее пределами вести себя в соответствии с нормами Кодекса этики ФХР, морали, справедливой игры и спортивных отношений, не наносить ущерба Клубу, ФХР и профессиональному хоккею в целом;

1.16. В рабочее время использовать форму одежды и экипировку, предоставленную Клубом;

1.17. Не получать от частных лиц или организаций денежных премий либо ценных подарков за достижение победы в матчах (играх) неспортивным способом или попытку иным образом повлиять на исход матча (игры), а также в случае обнаружения подобных фактов незамедлительно сообщать об этом главному тренеру или руководству Клуба;

1.18. Не разглашать полученные сведения, составляющие коммерческую или служебную тайну, обеспечивать сохранность и неразглашение вверенной информации, а также не распространять информацию о должностных лицах Клуба, тренерском и вспомогательном персонале; участвовать в пресс-конференциях только с разрешения руководства Клуба; поддерживать репутацию Клуба во время публичных контактов с болельщиками, с радио-, телерепортерами;

1.19. Осуществить денежную выплату в пользу Клуба при расторжении Контракта в случаях, предусмотренных ст. 348.12 Трудового кодекса Российской Федерации и Контрактом;

1.20. Исполнять требования о своем переводе на постоянную работу в другой Клуб (к другому работодателю) при обмене, применении процедуры Списка отказов, перемещении в молодежную команду, команду Клуба, не входящего в систему соревнований КХЛ/ВХЛ/МХЛ и иных случаях, предусмотренных Регламентом;

1.21. Бережно относиться к имуществу Клуба;

1.22. Немедленно информировать главного тренера и (или) врача команды в случае заболевания или несчастного случая. В течение 24-х часов предоставить медицинское свидетельство, подтверждающее противопоказания занятиям хоккеем, и явиться в Клуб для прохождения медицинского обследования под контролем Врача Клуба;

1.23. Неукоснительно исполнять решения и определения Дисциплинарного комитета ФХР, изданные и оформленные в установленном порядке, и иные решения уполномоченных Юрисдикционных органов ФХР при разрешении споров;

1.24. Соблюдать при возникшем споре соглашение об исключительной и последовательной юрисдикции Дисциплинарного



комитета ФХР, Апелляционного комитета ФХР, признанного ФХР спортивного арбитражного суда в порядке, предусмотренном Дисциплинарным регламентом ФХР;

1.25. На момент подписания Контракта не иметь никаких препятствий (в том числе оформленных в письменной форме) для его заключения, обстоятельств и документов, которые смогли бы сделать Контракт недействительным после его подписания;

1.26. Заключать и подписывать соглашения и разного рода письменные обязательства с другими хоккейными Клубами, организациями и их официальными представителями, как в Российской Федерации, так и за рубежом, исключительно после освобождения от обязательств, предусмотренных действующим Контрактом;

1.27. Гарантировать, что он не находится под запретом на выступления ни в какой национальной федерации (ассоциации), полностью выполнил все свои обязательства и обязанности перед своим предыдущим Клубом и нет никакой причины, согласно которой ему не может быть выдана трансферная карта национальной федерации (ассоциации) и разрешение на работу;

1.28. Участвовать в официальных мероприятиях ФХР и международных играх за спортивную сборную команду своей страны, на которые в установленном порядке был получен вызов. При этом в случае неявки по неуважительной причине или несвоевременного прибытия Хоккеиста в распоряжение спортивной сборной команды своей страны и как следствие отстранения его от участия в матчах спортивной сборной команды страны не опротестовывать наложенную дисквалификацию на участие в спортивных соревнованиях соразмерно количеству пропущенных матчей с участием спортивной сборной команды своей страны;

1.29. Не нарушать условий, указанных в любом страховом полисе, оформленном в пользу Хоккеиста или в пользу Клуба, содержание которого было доведено до сведения Хоккеиста в письменном виде, а также не заниматься никакой деятельностью и не совершать действий, которые в соответствии с условиями такого полиса могут лишить его юридической силы;

1.30. С даты начала Предсезонного сбора являться на тренировочные, соревновательные и иные мероприятия в назначенные главным тренером и/или руководителем Клуба день и время;

1.31. Продолжать регулярные занятия (тренировки) в случае временной невозможности участвовать в соревнованиях, в том числе в период спортивной или иной дисквалификации;

1.32. Передать Клубу на период действия Контракта все права на использование своего изображения, ФИО, образцы подписи и почерка, внешний облик, стилизованных и фотографических образов Хоккеиста в клубной экипировке, слоганы, высказывания, популярные выражения и другие атрибуты персонификации в рекламных целях только с символикой Клуба или с использованием логотипа Клуба, если иные условия не установлены письменным соглашением. При этом Клуб признает, что

Хоккеист владеет исключительными правами на свою индивидуальность, включая различные виды собственного изображения, а Хоккеист признает, что Клуб владеет исключительными правами на свое имя, эмблему и форму, которые носит Хоккеист, являясь Игроком команды Клуба;

1.33. Безоговорочно с момента заключения Контракта предоставлять Клубу право нанять любую организацию, человека или корпорацию, а также заключить соответствующие договор (соглашение) с ФХР для изготовления, распространения (реализации) и иного использования изображения Хоккеиста в форме Клуба, включая внешний облик, стилизованные и фотографические образы Хоккеистов в клубной экипировке, ФИО, образец подписи и почерка, слоганы, высказывания, популярные выражения и другие атрибуты персонификации, соглашаться с тем, что все права на данные объекты – в виде фотографии, кино, видео, в интернете или в электронной форме (включая телевидение) – принадлежат Клубу, включая право на указание имени Хоккеиста. Клубу при этом предоставляется право использовать данные права для телетрансляций, документальных фильмов, рекламы матчей Клуба, а также для использования средствами массовой информации в отчетах и статьях, программках к матчам, справочниках, журналах и т.д. При этом Клуб предоставляет Хоккеисту право по отдельному разрешению на использование названия Клуба (но не эмблемы или формы, если это заранее не оговорено) и того факта, что Хоккеист является (или являлся в прошлом) Игроком данного Клуба;

1.34. Не нарушать прав Клуба на результаты (объекты) его интеллектуальной собственности как юридического лица;

1.35. Не участвовать прямо или косвенно через третьих лиц в играх и пари как организованных, так и нелегальных, целью участия в которых является получение выигрыша от угаданного результата спортивного соревнования и / или его отдельного матча, организуемого и/или проводимого ФХР;

1.36. Соблюдать требования по дресс-коду, утвержденному руководством Клуба для Хоккеистов, находящихся в расположении команды либо в составе команды при проведении командных и клубных мероприятий;

1.37. Не нарушать антидопинговые правила, предусмотренные статьей 26 Федерального закона от 4 декабря 2007 г. № 329-ФЗ «О физической культуре и спорте в Российской Федерации», Общероссийскими антидопинговыми правилами, утвержденными приказом Министерства спорта Российской Федерации от 9 августа 2016 г. № 947;

1.38. Не принимать без письменного разрешения врача Клуба любые медицинские препараты, продукты спортивного питания, биологические активные добавки (БАД) и газовые смеси;

1.39. Исполнять иные обязанности, предусмотренные трудовым законодательством Российской Федерации, Регламентом, Контрактом, должностной инструкцией, индивидуальными и командными планами работы.

## Глава 25. Права и обязанности Клуба

### Статья 134. Права Клуба

1. Клуб имеет право:

1.1. Требовать от Хоккеиста своевременного и точного исполнения им трудовых обязанностей, возложенных на него согласно Контракту, утвержденных планов работы, бережного отношения к имуществу Клуба и других работников Клуба, Регламента, Правил внутреннего трудового распорядка и иных локальных нормативных актов Клуба;

1.2. Поощрять Хоккеиста согласно Положению о премировании и депремировании, утвержденному Клубом;

1.3. Привлекать Хоккеиста к дисциплинарной и материальной ответственности в порядке, установленном действующим законодательством Российской Федерации и/или Регламентом;

1.4. Прекращать Контракт в силу его специфики по таким дополнительным основаниям, как: спортивная дисквалификация Хоккеиста на срок шесть и более месяцев; использование Хоккеистом, в том числе однократное, допинговых средств и/или методов, выявленное при проведении допингового контроля в порядке, установленном действующим законодательством Российской Федерации; иные случаи, предусмотренные Регламентом;

1.5. Требовать и получать через соответствующие инстанции ИИХФ, ФХР, судебные и дисциплинарные процедуры запрещения для Хоккеиста выступать за любой другой хоккейный Клуб. Данные условия никаким образом не ограничивают права Клуба на выставление любых других претензий Хоккеисту;

1.6. Компенсировать расходы Хоккеиста на оплату услуг жилищно-коммунального хозяйства, включая расходы по найму и аренде жилья, расходы на санаторно-курортное лечение, приобретение лекарств, получение платных услуг медицинских организаций и приобретение хоккейной экипировки;

1.7. Проводить комплексные и индивидуальные мероприятия в целях улучшения здоровья и функциональных возможностей Хоккеиста;

1.8. Предоставлять питание Хоккеистам, социально-бытовое обслуживание, обеспечивать их жилым помещением, компенсировать транспортные расходы;

1.9. Осуществлять дополнительные денежные выплаты Хоккеисту в случаях возникновения временной нетрудоспособности или полной утраты трудоспособности в период действия Контракта;

1.10. Оплачивать обучение Хоккеиста в образовательных организациях;

1.11. Проводить дополнительное пенсионное страхование Хоккеиста;

1.12. Устанавливать в подготовительный и соревновательный периоды дополнительные разумные правила, не противоречащие

действующему законодательству Российской Федерации, требованиям Регламента, соглашениям;

1.13. Требовать от Хоккеиста исполнения им трудовой функции и бережного отношения к имуществу Клуба, соблюдения Хоккеистом правил внутреннего трудового распорядка;

1.14. Привлекать Хоккеиста к материальной, трудовой дисциплинарной, спортивной дисциплинарной ответственности в соответствии с действующим законодательством Российской Федерации, Регламентом, иными локальными нормативными актами ФХР, решениями и определениями Дисциплинарного комитета ФХР;

1.15. Требовать возмещения ущерба, причиненного Хоккеистом и компенсацию морального вреда в порядке, установленном Трудовым кодексом Российской Федерации и иными федеральными законами;

1.16. Получать от Хоккеиста денежную выплату при досрочном расторжении Контракта по инициативе Хоккеиста (по собственному желанию), а также в случае расторжения Контракта по инициативе Клуба по основаниям, которые относятся к дисциплинарным взысканиям;

1.17. Прекращать выплату полностью или частично премии за мастерство Хоккеисту, находящемуся на одностороннем Контракте, который был единожды в течение сезона направлен в команду Клуба ВХЛ или фарм-клуба и не был выбран ни одним другим Клубом из Списка отказов, но не более чем на 20%;

1.18. Прекращать выплату полностью или частично премии за мастерство Хоккеисту, находящемуся на одностороннем Контракте, который был дважды в течение сезона направлен в команду Клуба ВХЛ или фарм-клуба и не был выбран ни одним другим Клубом из Списка отказов, но не более чем на 40%;

1.19. Осуществлять иные права, предусмотренные действующим законодательством Российской Федерации, Регламентом, нормативными актами спортивных российских и международных организаций, локальными нормативными актами Клуба.

## Статья 135. Обязанности Клуба

### 1. Клуб обязан:

1.1. Своевременно выплачивать ежемесячную заработную плату Хоккеисту, а также производить другие выплаты в соответствии с Регламентом и Контрактом;

1.2. Обеспечивать необходимые условия труда для успешного выполнения принятых Хоккеистом обязательств в соответствии с трудовым законодательством Российской Федерации и Контрактом;

1.3. Обеспечить проведение тренировочных мероприятий и участие Хоккеиста в спортивных соревнованиях под руководством тренера (тренеров);

1.4. Знакомить Хоккеиста под роспись с Регламентом, Общероссийскими антидопинговыми правилами и иными нормативными

актами ИИХФ, ФХР, условиями договоров Клуба со спонсорами (партнерами), с рекламодателями, организаторами спортивных мероприятий;

1.5. Своевременно оформлять необходимые документы для допуска Хоккеиста к спортивным соревнованиям;

1.6. На должном уровне обеспечивать Хоккеиста спортивной экипировкой, спортивным оборудованием и инвентарем, другими материально-техническими средствами, необходимыми для осуществления им трудовой деятельности, а также поддерживать указанные экипировку, оборудование, инвентарь и средства в состоянии, пригодном для использования;

1.7. Проводить обязательные предварительные (при поступлении на работу) и периодические (в течение трудовой деятельности, но не реже одного раза в год) медицинские осмотры, внеочередные медицинские осмотры (в т.ч. освидетельствования) Хоккеиста в соответствии с медицинскими рекомендациями с сохранением за ним места работы и среднего заработка на время прохождения этих медицинских осмотров;

1.8. Обеспечить страхование жизни и здоровья Хоккеиста, а также медицинское страхование в целях получения Хоккеистом дополнительных медицинских и иных услуг сверх установленных программами обязательного медицинского страхования с указанием условий этих видов страхования;

1.9. По заявке ФХР (и иных национальных ассоциаций) направлять Хоккеиста с его письменного согласия в спортивные сборные команды Российской Федерации (иных стран) для участия в тренировочных и других мероприятиях по подготовке к спортивным соревнованиям и в международных официальных спортивных мероприятиях в составе указанных команд;

1.10. Отстранить Хоккеиста от участия в спортивных соревнованиях в случаях:

а) спортивной дисквалификации;

б) требования ФХР, предъявленного в соответствии с нормами, утвержденными ею. Отстранение Хоккеиста от участия в спортивных соревнованиях производится на весь период до устранения обстоятельств, явившихся основанием для отстранения;

в) иной дисквалификации либо запрещения Хоккеисту по решению или определению Дисциплинарного комитета ФХР;

1.11. Своевременно предоставлять Хоккеисту сведения, необходимые для выполнения обязанностей, предусмотренных Регламентом;

1.12. Являясь налоговым агентом Хоккеиста в соответствии с действующим законодательством Российской Федерации, своевременно и полностью исчислять, удерживать и перечислять налоги и сборы в соответствующие бюджеты;

1.13. В случае полной потери Хоккеистом профессиональной трудоспособности, произошедшей во время участия в тренировочном и/или соревновательном процессе Клуба в период действия Контракта, на основании медицинского экспертного заключения выплатить Хоккеисту в течение двух месяцев единовременную компенсацию в размере 100% от

суммы заработной платы за сезон, в котором наступила потеря трудоспособности Хоккеиста;

1.14. В случае смерти Хоккеиста, произошедшей во время участия в тренировочном и (или) соревновательном процессе Клуба в период действия Контракта, на основании медицинского экспертного заключения выплатить наследникам Хоккеиста, признанными таковыми в порядке, предусмотренном действующим законодательством Российской Федерации и стран Клубов ВХЛ, в течение трех месяцев единовременную компенсацию в размере 200% от суммы заработной платы за сезон, в котором наступила смерть Хоккеиста.

1.15. Выплачивать Хоккеисту при досрочном расторжении Контракта по инициативе Клуба заработную плату (вознаграждение) за фактически отработанное время и выходное пособие в следующем размере:

при расторжении Контракта в период, начиная с 1 мая и заканчивая не позднее, чем за 7 дней до даты начала Регулярного Чемпионата – 25% от суммы заработной платы (вознаграждения), невыплаченной за текущий сезон, и 20% от суммы заработной платы (вознаграждения), предусмотренной за оставшиеся сезоны Контракта;

при расторжении Контракта в период, который начинается за 7 дней до даты начала Регулярного Чемпионата по 31 декабря – 50% от суммы заработной платы (вознаграждения), невыплаченной за текущий сезон, и 20% от суммы заработной платы (вознаграждения), предусмотренной за оставшиеся сезоны Контракта;

при расторжении Контракта в период с 1 января до даты начала «плей-офф» – 100% от суммы заработной платы (вознаграждения), невыплаченной за текущий сезон, и 20% от суммы заработной платы (вознаграждения), предусмотренной за оставшиеся сезоны Контракта;

в период с даты начала «плей-офф» по 30 апреля Клуб не имеет права досрочно расторгать Контракт по своей инициативе.

Первая часть выходного пособия (25%/50%/100% от суммы заработной платы (вознаграждения), невыплаченной за текущий сезон), выплачивается Хоккеисту вне зависимости от его последующего трудоустройства в течение 2 (двух) месяцев со дня увольнения. Вторая часть выходного пособия (20% от суммы заработной платы (вознаграждения), предусмотренной за оставшиеся сезоны Контракта) выплачивается равными долями, начиная с даты начала сезона, следующего за тем, в котором был расторгнут Контракт с рассрочкой на период действия расторгнутого Контракта. Выплата второй части выходного пособия при расторжении Контракта по инициативе Клуба прекращается с момента подписания Хоккеистом нового Контракта с любым профессиональным Хоккейным Клубом (за исключением Клубов ВХЛ). По соглашению между Клубом и Хоккеистом могут быть установлены иные сроки выплаты и размер выходного пособия. Размер выходного пособия не может превышать сумму, установленную в данном пункте;

1.16. Обеспечивать безопасность труда, соблюдение требований по охране труда, правил техники безопасности, производственной санитарии, противопожарной охраны;

1.17. В случае дисквалификации Хоккеиста все время, в течение которого Хоккеист не принимает участия в официальных спортивных соревнованиях, за исключением официальных перерывов в Чемпионате, выплачивать заработную плату (вознаграждение) в размере, соответствующем объему выполненной работы в тренировочных и других мероприятиях по подготовке к спортивным соревнованиям, но не менее 20% от его месячной заработной платы (вознаграждения) и не менее установленного федеральным законом минимального размера оплаты труда;

1.18. Клуб имеет право отказаться отпустить Хоккеиста для выступлений за спортивную сборную команду, как предусмотрено Уставными правилами ИИХФ, когда по заключению независимого медицинского совета Хоккеист является нетрудоспособным;

1.19. Сохранять за Хоккеистом место работы (должность) и средний заработок на время отсутствия Хоккеиста на рабочем месте в связи с проездом к месту расположения спортивной сборной команды Российской Федерации (сборной команды иной страны для Хоккеиста, находящегося под юрисдикцией иностранной хоккейной ассоциации/федерации) и обратно, а также в связи с участием в спортивных мероприятиях в составе сборной команды. Расходы по проезду спортсмена к месту расположения спортивной сборной команды Российской Федерации (сборной команды иной страны) и обратно, другие расходы, связанные с их участием в спортивных мероприятиях в составе указанной команды, возмещаются в порядке, предусмотренном федеральными законами, иными нормативными правовыми актами Российской Федерации, нормами, утвержденными общероссийскими и/или международными спортивными федерациями;

1.20. Сохранять за Хоккеистом место работы (должность) и средний заработок на время служебных командировок для участия в учебно-тренировочных и других мероприятиях, проведения спортивных соревнований на территории Российской Федерации и за рубежом, оплачивать суточные, расходы на дополнительное питание и т.п. в порядке, предусмотренном законодательством Российской Федерации. Возмещать расходы, связанные со служебными поездками Хоккеиста, если по Контракту его постоянная работа оформлена как имеющая разъездной характер (расходы по проезду, расходы по найму жилого помещения, дополнительные расходы, связанные с проживанием вне места постоянного жительства (суточные), иные расходы, произведенные работниками с разрешения или ведома работодателя). Размеры и порядок возмещения расходов, связанных со служебными поездками данных Хоккеистов, а также перечень работ, профессий, должностей устанавливаются соглашениями, локальными нормативными актами Клуба;

1.21. Оплачивать Хоккеисту в качестве принимающей стороны транспортные расходы (авиабилеты, ж/д билеты, билеты на автомобильный

транспорт) на переезд и провоз спортивной экипировки (багажа) при обмене Хоккеиста и приеме его в свой Клуб;

1.22. Предоставлять возможность Хоккеисту взять при обмене в новый Клуб: клюшки (если они не оплачены прежним Клубом), защитное снаряжение, коньки (если они не оплачены прежним Клубом) и др., по отдельному распоряжению руководства Клуба;

1.23. Предоставлять Хоккеисту ежегодный основной оплачиваемый отпуск продолжительностью 28 календарных дней, дополнительный оплачиваемый отпуск и отпуск без сохранения заработной платы;

1.24. Предоставлять Хоккеисту выходные дни ежемесячно в соответствии с трудовым законодательством, но не менее четырех дней в месяц. В тех случаях, когда по условиям работы невозможно регулярное предоставление Хоккеистам выходных дней (еженедельных дней отдыха) и нерабочих праздничных дней, такие дни суммируются и предоставляются во время перерывов в играх Чемпионата;

1.25. На период временной нетрудоспособности гарантированно выплачивать Хоккеисту пособие в размере и на условиях, предусмотренных действующим законодательством Российской Федерации;

1.26. В период временной нетрудоспособности Хоккеиста, вызванной спортивной травмой, полученной им при исполнении обязанностей по Контракту, производить за счет собственных средств ему доплату к пособию по временной нетрудоспособности до размера среднего заработка Хоккеиста в соответствующем месяце нетрудоспособности;

1.27. В период временной нетрудоспособности Хоккеиста, вызванной заболеванием при исполнении обязанностей по Контракту, за счет собственных средств производить доплату к пособию по временной нетрудоспособности Хоккеиста до размера среднего заработка в случае, когда размер указанного пособия ниже среднего заработка Хоккеиста;

1.28. При получении Хоккеистом травмы в ходе игры, при переездах с командой, служебных командировках, служебных поездках от Клуба, а также на учебно-тренировочных занятиях оплачивать Хоккеисту в установленном порядке госпитализацию, вплоть до выписки, при условии, что больница и врач определены Клубом. Также требование об оплате Клубом реабилитации рассматривается Дисциплинарным комитетом ФХР в порядке, предусмотренном Дисциплинарным регламентом ФХР;

1.29. В полном объеме исполнять свои финансовые обязательства перед ФХР в установленные ФХР сроки. При нарушении или ненадлежащем исполнении Клубом требований данного пункта Клуб (либо лицо, выполняющее управленческие функции в Клубе) может быть привлечен к ответственности в соответствии с Дисциплинарным регламентом ФХР;

1.30. В течение трех календарных дней письменно (по электронной почте) извещать Отдел проведения соревнований ВХЛ о любых кадровых изменениях в руководстве и составе иных должностных лиц Клуба, а также об изменениях адресных, банковских и контактных реквизитов Клуба. При нарушении или ненадлежащем исполнении Клубом требований данного



пункта Клуб может быть привлечен к ответственности в соответствии с Дисциплинарным регламентом ФХР;

1.31. В установленные ФХР сроки и по первому запросу направлять в ФХР все необходимые сведения о ведении финансово-хозяйственной деятельности Клуба, связанной с его участием в Чемпионате ВХЛ, а также информацию в Электронную базу ЦИБ по установленным правилам. В случае нарушения требований данного пункта Клуб может быть привлечен к ответственности в соответствии с Дисциплинарным регламентом ФХР;

1.32. При изменениях сведений о Клубе, содержащихся в Едином государственном реестре юридических лиц, в течение пяти календарных дней направлять в ФХР соответствующую выписку из Единого государственного реестра юридических лиц. При нарушении или ненадлежащем исполнении данного требования Клуб может быть привлечен к ответственности в соответствии с Дисциплинарным регламентом ФХР;

1.33. Не иметь коммерческих либо иных договорных отношений с хоккейными агентами, а также не выплачивать вознаграждение хоккейному агенту за оказание услуг (выполнение работ). В случае нарушения данной обязанности Клуб может быть привлечен к ответственности в соответствии с Дисциплинарным регламентом ФХР;

1.34. Осуществлять работу только с хоккейными агентами, имеющими аккредитацию на осуществление агентской деятельности в системе, а также в установленных законодательством Российской Федерации случаях лицензию на осуществление деятельности, связанной с трудоустройством граждан Российской Федерации за пределами Российской Федерации. В случае нарушения данной обязанности Клуб может быть привлечен к ответственности в соответствии с Дисциплинарным регламентом ФХР;

1.35. На основании личных заявлений Хоккеистов осуществлять перечисление членских и иных профсоюзных взносов на расчетный счет Профсоюза в размере, указанном в заявлении. Перечисление профсоюзных взносов производится ежемесячно в полном объеме одновременно с выплатой заработной платы (вознаграждения). Клубы не вправе задерживать перечисления в Профсоюз;

1.36. Оказывать Профсоюзу содействие в проведении плановых и внеплановых организационных мероприятий при условии направления Профсоюзом вызова делегатов и/или членов Совета Игроков Профсоюза для их участия в выездных профсоюзных мероприятиях, согласования сроков проведения мероприятий, а также проведения собраний первичных профсоюзных организаций на территории Клуба (как на домашней арене Клуба, так и на выезде);

1.37. Обеспечить иногородних Игроков Чемпионата МХЛ – Первенства России по хоккею среди юниоров до 20 лет или НМХЛ проживанием и питанием на все время действия Контракта, в том числе на период Предсезонного сбора;

1.38. Не вести переговоров с Игроками, имеющими действующие Контракты с другими Клубами;

1.39. Соблюдать ограничения, предусмотренные Федеральным законом от 4 декабря 2007 г. № 329-ФЗ «О физической культуре и спорте в Российской Федерации», на участие в соревнованиях спортсменов, не имеющих права выступать за спортивные сборные команды Российской Федерации.

2. Если Хоккеист нездоров по причине спортивной травмы, полученной в ходе выполнения обязанностей Хоккеиста, Клуб не вправе расторгнуть Контракт по своей инициативе до восстановления трудоспособности Хоккеиста или установления ему группы инвалидности;

3. Нести иные обязанности, предусмотренные действующим законодательством и/или Регламентом.

## **Глава 26. Перевод на другую работу. Перемещение**

### **Статья 136. Обмен (перевод на другую работу)**

1. Хоккеист, имеющий действующий односторонний или двусторонний Контракт, может быть обменен («переведен») в другой Клуб, а также в клуб КХЛ или независимый клуб МХЛ, начиная с момента заключения первого профессионального Контракта.

2. Хоккеист в возрасте 28 лет и старше при подписании Контракта вправе отказаться от обмена в конкретные Клубы или от обмена в целом, о чем должна быть сделана соответствующая запись в Контракте.

3. Обмен Хоккеиста(ов) в другой клуб (в т.ч. в клуб КХЛ) может быть осуществлен Клубом путем:

а) встречного обмена Хоккеистами, при этом допускается обмен неравнозначного количества Хоккеистов;

б) встречной уплаты денежной компенсации Клубу (размер компенсации определяется по соглашению сторон (клубов));

в) встречным предоставлением Клубу спортивных прав в отношении Хоккеиста, находящегося в статусе «Конфликт», «Закрепленные права»;

г) встречным предоставлением любого сочетания условий, предусмотренных в п/п «а»-«в» настоящего пункта (смешанный договор о переводе).

4. Перед заключением договора обмена Хоккеиста(ов) Клубы обязаны предварительно ознакомиться со всеми условиями действующих Контрактов Хоккеистов.

После подписания договора обмена претензии по условиям Контрактов Хоккеистов ФХР не принимаются.

5. В случае достижения согласия по всем условиям обмена Хоккеиста клубы обязаны заключить договор обмена Хоккеиста(ов) по форме согласно Приложению № 14 к Регламенту.

6. Обмен может быть произведен до 24:00 час. (время московское) 15 января соответствующего сезона.

7. В случае обмена Хоккеиста в другой Клуб ВХЛ «новый» Клуб и

Хоккеист по общему правилу обязаны заключить Контракт на тех же условиях, которые были закреплены в его Контракте с прежним Клубом. Улучшение или ухудшение условий оплаты труда, а также изменение срока действия Контракта Хоккеиста при обмене допускается только по соглашению Клуба и Хоккеиста. В случае отказа Хоккеиста заключать Контракт с новым Клубом на тех же условиях, которые были закреплены в его Контракте с прежним Клубом, Хоккеисту присваивается статус «Конфликт» (п/п в п. 1 ст. 118 Регламента).

Получение дополнительного согласия Хоккеиста на обмен не требуется.

Вновь заключенный Контракт Хоккеиста подлежит обязательной регистрации в Отделе регистрации и статистики ФХР.

8. Обмен Хоккеиста в системе соревнований ВХЛ и КХЛ (между клубами ВХЛ и КХЛ) возможен только при условии согласия Хоккеиста на такой обмен. Условия оплаты труда и срок действия Контракта в «новом» клубе определяются по соглашению сторон, с учетом требований, предъявляемых Регламентом и Регламентом КХЛ.

9. Контракт Хоккеиста со «старым» Клубом подлежит прекращению в порядке, предусмотренном действующим законодательством Российской Федерации.

10. Клуб должен в письменной форме уведомить Хоккеиста об обмене путем личного вручения уведомления, либо отправки его заказным письмом с уведомлением о вручении, либо в электронном виде. В уведомлении должна содержаться информация о факте обмена, указание на наименование и местонахождение нового Клуба, время и место прибытия в «новый» Клуб.

11. Все затраты на переезд Хоккеиста (включая транспортные расходы) несет принимающий Клуб.

12. Если Хоккеист не прибудет в «новый» Клуб в установленные время и место, он подвергается дисквалификации в соответствии с Дисциплинарным регламентом ФХР.

13. Договор обмена, а также справка о доходах Хоккеиста из предыдущего Клуба (по форме 2-НДФЛ) должны быть представлены в Отдел регистрации и статистики ФХР в течение 24-х часов после их подписания по факсу или по электронной почте. Оригиналы указанных документов должны быть представлены в ФХР для регистрации в течение пяти дней после их подписания Клубами.

## **Статья 137. Список отказов**

1. Список отказов вводится с целью сохранения баланса интересов Клуба(ов) и Хоккеиста(ов) в ходе осуществления спортивной деятельности.

2. В случае если личные показатели Хоккеиста в матчах и тренировках признаны тренерским штабом и руководством Клуба неудовлетворительными, Хоккеист, имеющий односторонний Контракт, по решению Клуба заносится ФХР в Список отказов на 48 часов.

3. Хоккеисты, имеющие двусторонние Контракты, в Список отказов

не заносятся.

4. Если какой-либо Хоккеист занесен в Список отказов, во все Клубы ФХР направляет извещение об этом посредством Электронной базы ЦИБ КХЛ.

5. Все сведения относительно нахождения Хоккеиста в Списке отказов, а также информацию об условиях контракта Хоккеиста, занесенного в Список отказов, Клубы могут получить в Электронной базе ЦИБ.

6. С момента занесения ФХР Хоккеиста в Список отказов Клубы в течение 48-ми часов получают право выбрать Хоккеиста, находящегося в Списке отказов, посредством Электронной базы ЦИБ.

7. Если до истечения 48-ми часов с момента занесения Игрока в Список отказов Хоккеист был выбран одним из Клубов, он переводится в выбравший его Клуб.

8. Если на Хоккеиста, находящегося в Списке отказов, были поданы заявки от двух и более Клубов, Игрок переводится в Клуб:

– команда которого заняла более низкое место по результатам Регулярного Чемпионата завершившегося сезона (если Хоккеист был занесен в Список отказов до 15 ноября текущего сезона);

– команда которого расположена на более низкой позиции в общей итоговой таблице текущего Чемпионата (если Хоккеист был занесен в Список отказов после 15 ноября текущего сезона).

9. Клуб, выбравший Хоккеиста из Списка отказов, обязан заключить Контракт с этим Хоккеистом на тех же условиях, которые были оговорены в его Контракте с прежним Клубом.

В случае выбора Хоккеиста из Списка отказов новым Клубом индивидуальная статистика Хоккеиста, учитываемая при проведении расчетов для выплаты индивидуальных бонусов, сохраняется за Хоккеистом в новом Клубе. Обязательство выплачивать премию при достижении необходимого результата, возлагается на новый Клуб. Все затраты на переезд Хоккеиста (включая транспортные расходы) несет принимающий Клуб. Вновь заключенный Контракт подлежит обязательной регистрации в Отделе регистрации и статистики ФХР.

Улучшение условий Контракта Хоккеиста при заключении Контракта с Клубом, выбравшим Игрока из Списка отказов, категорически не допускается. Ухудшение условий оплаты труда, а также изменение срока действия Контракта возможно только при согласии Хоккеиста на такое ухудшение или изменение.

10. Контракт Хоккеиста с прежним Клубом подлежит прекращению в порядке, предусмотренном действующим законодательством Российской Федерации.

11. В случае перехода Хоккеиста, находящего в Списке отказов, из одного Клуба в другой, договор о переводе не заключается, компенсация прежнему Клубу не выплачивается.

12. Действие процедуры Списка отказов прекращается вместе с окончанием срока дозаявок Клубов (24:00 час. время московское 13 января текущего сезона).

## **Статья 138. Перемещение Хоккеиста**

1. Клуб имеет право в отношении Хоккеистов, имеющих двусторонние Контракты с данным Клубом, осуществить перемещение Хоккеистов из основной команды в молодежную команду и/или команду, не входящую в систему соревнований КХЛ/ВХЛ/МХЛ («Вторая» команда) и обратно.

2. Перемещение Хоккеистов для участия в Чемпионате за основную команду, заявленных за:

молодежную команду – не ограничивается;

команду, не входящую в систему соревнований КХЛ/ВХЛ/МХЛ, осуществляется при наличии свободных (вакантных) мест в заявочном листе «Основная команда».

3. Перемещение Хоккеистов во «вторую» команду и обратно осуществляется на основании:

– приказа, если «вторая» команда входит в структуру Клуба;

– договоров о спортивном сотрудничестве и служебного командирования, если «вторая» команда не входит в структуру Клуба.

## **Статья 139. Перемещение Хоккеиста из Клуба КХЛ в Клуб ВХЛ**

1. Перемещение Хоккеистов Клуба КХЛ в Клуб ВХЛ осуществляется в соответствии с действующим законодательством Российской Федерации.

2. Все расходы по перемещению Хоккеиста Клуба КХЛ в Клуб ВХЛ производятся за счет Клуба КХЛ.

3. Перемещение Хоккеистов Клуба КХЛ в Клуб ВХЛ производится в следующем порядке:

а) Клуб КХЛ имеет право направлять Хоккеистов, заявленных за Основную команду Клуба КХЛ, в команду ВХЛ в следующем порядке:

– Хоккеисты, находящиеся на односторонних контрактах КХЛ, могут быть направлены в команду ВХЛ в срок до 24 часов 00 минут 23 декабря (время московское);

– Хоккеисты, находящиеся на двусторонних контрактах КХЛ/вторая команда или трехсторонних контрактах КХЛ/ВХЛ/МХЛ, могут быть направлены в команду ВХЛ в любое время.

*Исключение: из основной команды Клуба КХЛ, которая прекратила участие в своих соревнованиях, в команду Клуба ВХЛ могут быть перемещены только Хоккеисты, находящиеся на двусторонних или трехсторонних контрактах, в возрасте до 23 лет включительно.*

б) Игроки, заявленные в числе командированных или заявленные за молодежную команду Клуба КХЛ, могут быть командированы в команду Клуба ВХЛ в любой момент времени в течение всего сезона.

Любой Хоккеист, вызванный из команды Клуба ВХЛ для замещения травмированного Игрока основной или молодежной команды Клуба КХЛ,

после выздоровления последнего может быть вновь командирован в команду Клуба ВХЛ в любой момент времени в течение всего сезона.

*Примечание: Списочный состав команды Клуба ВХЛ в любом случае не может превышать 40 Хоккеистов.*

4. Порядок перемещения указанных Хоккеистов осуществляется в соответствии с Регламентом КХЛ посредством Электронной базы ЦИБ и в соответствии со сроками, указанными в статье 38 Регламента.

#### **Статья 140. Переходы Юниоров**

Переходы Юниоров осуществляются в соответствии с Положением о статусе и переходах юниоров и выпускников хоккейных школ, утвержденным Правлением ФХР 29 июня 2017 года.

#### **Статья 141. Компенсация при переходе Хоккеиста в статусе «Ограниченно свободный агент»**

1. В случае перехода Хоккеиста (подписания Контракта), находящегося в статусе «Ограниченно свободный агент», выплачивается компенсация, которая рассчитывается исходя из средневзвешенного вознаграждения по Квалификационному и контрактному предложениям.

2. Сумма средневзвешенного вознаграждения рассчитывается исходя из среднегодового вознаграждения по Квалификационному предложению своего Клуба и среднегодового вознаграждения по контрактному предложению нового Клуба.

Среднегодовое вознаграждение по Квалификационному предложению рассчитывается исходя из размера заработной платы за сезон, указанного в Квалификационном предложении, по первым двум сезонам.

Среднегодовое вознаграждение по контрактному предложению нового Клуба рассчитывается исходя из размера заработной платы по всем сезонам (которых может быть более двух), указанных в контрактном предложении, но при условии, что заработная плата в третьем и последующих сезонах установлена не меньше заработной платы второго сезона.

Если заработная плата в третьем и последующих сезонах установлена меньше, чем заработная плата за второй сезон, то среднегодовое вознаграждение по контрактному предложению нового Клуба рассчитывается исходя из размера заработной платы по первым двум сезонам.

#### **3. Расчет средневзвешенного вознаграждения.**

Наименование позиции	Квалификационное предложение		Контрактное предложение нового Клуба		
	Первый	Второй	Первый	Второй	Третий
Сумма заработной платы	A1	A2	B1	B2	B3

$A_1, A_2$  – размер заработной платы за первый и второй сезоны, указанный в Квалификационном предложении своего Клуба.

$B_1, B_2, B_3$  – размер заработной платы за первый, второй и третий сезоны, указанный в контрактном предложении нового Клуба.

Средневзвешенное вознаграждение по Квалификационному предложению (А) определяется по формуле:  $A = (A_1 + A_2) / 2$

Средневзвешенное вознаграждение по контрактному предложению (Б) определяется по формуле в следующем порядке:

если  $B_3 > B_2$  -  $B = (B_1 + B_2 + B_3) / 3$

если  $B_3 < B_2$  -  $B = (B_1 + B_2) / 2$

Средневзвешенное вознаграждение по Квалификационному и контрактному предложениям (С) определяется по формуле:  $C = (A + B) / 2$

4. Размер компенсации рассчитывается следующим образом:

а) Если «старый» Клуб делает Хоккеисту в возрасте от 22 до 24 лет Квалификационное предложение, сумма заработной платы за сезон в котором составляет 150% и 170% (на первый и второй сезоны соответственно) или более от суммы заработной платы Игрока за последний сезон в завершившемся контракте, компенсация должна составлять два средневзвешенных вознаграждения по контрактным предложениям;

б) Если «старый» Клуб делает Хоккеисту в возрасте от 18 до 24 лет Квалификационное предложение, сумма заработной платы за сезон в котором составляет менее 150% и 170% (на первый и второй сезоны соответственно) от суммы заработной платы Игрока за последний сезон в завершившемся контракте, компенсация должна составлять одно средневзвешенное вознаграждение по контрактным предложениям;

в) Если «старый» Клуб делает Хоккеисту в возрасте от 24 до 28 лет Квалификационное предложение, сумма заработной платы за сезон в котором составляет 120% и 130% (на первый и второй сезоны соответственно) или более от суммы заработной платы Игрока за последний сезон в завершившемся контракте, компенсация должна составлять два средневзвешенных вознаграждения по контрактным предложениям;

г) Если «старый» Клуб делает Хоккеисту в возрасте от 24 до 28 лет Квалификационное предложение, сумма заработной платы за сезон в котором составляет менее 120% и 130% (на первый и второй сезоны соответственно) от суммы заработной платы Игрока за последний сезон в завершившемся контракте, компенсация должна составлять половину средневзвешенного вознаграждения по контрактным предложениям.

5. При заключении Хоккеистом двустороннего Контракта расчет компенсации осуществляется исходя из размера заработной платы, предусмотренной контрактом для основной команды.

6. Компенсация должна быть выплачена до начала Чемпионата или в сроки, определенные по соглашению между Клубами.

Сумма денежной компенсации не может быть изменена по соглашению между Клубами.

7. Основанием для выплаты компенсации является договор о переходе Хоккеиста, находящегося в статусе «Ограниченно свободный агент» (п. 8 ст. 115 Регламента).

8. Обязанность по уплате компенсации за переход Хоккеиста, находящегося в статусе «Ограниченно свободный агент» возлагается на Клуб, в который перешел Игрок, и не может быть переуступлена в связи с последующим переходом в какой-либо третий Клуб.

#### **Статья 142. Компенсация при переходе Хоккеиста в статусе «Юниор»**

1. Компенсация за переходы Юниоров осуществляется в соответствии с Положением о статусе и переходах юниоров и выпускников хоккейных школ, утвержденным Правлением ФХР 29 июня 2017 года.

### **Глава 27. Прекращение (расторжение) Контракта Хоккеиста. Разрешение споров**

#### **Статья 143. Основания прекращения Контракта Хоккеиста**

1. Основаниями прекращения Контракта Хоккеиста являются:

- 1) истечение срока Контракта;
- 2) соглашение сторон;
- 3) расторжение Контракта по инициативе Хоккеиста;
- 4) расторжение Контракта по инициативе Клуба;
- 5) иные основания, предусмотренные Трудовым кодексом Российской Федерации.

#### **Статья 144. Расторжение Контракта Хоккеиста по соглашению сторон**

1. Контракт Хоккеиста может в любое время быть расторгнут по соглашению сторон.

2. Инициатором расторжения Контракта по данному основанию может являться как Хоккеист, так и Клуб.

3. Договоренность сторон оформляется путем составления соглашения о прекращении (расторжении) Контракта по соглашению сторон (Приложение № 16 к Регламенту).

Если при расторжении Контракта Хоккеисту выплачивается компенсация (выходное пособие) или иное вознаграждение, то об этом указывается в соглашении о расторжении Контракта.

4. Соглашение должно быть направлено в ФХР в течение трех дней с момента его подписания, в том числе посредством Электронной базы ЦИБ.



## **Статья 145. Расторжение Контракта по инициативе Хоккеиста (по собственному желанию)**

1. В соответствии с частью 2 статьи 348.12 Трудового кодекса Российской Федерации в случае досрочного расторжения Контракта по инициативе Хоккеиста (по собственному желанию), Хоккеист обязан заявлением в письменной форме предупредить Клуб о своем желании расторгнуть Контракт в срок, установленный на дату подачи заявления нормой ФХР.

Хоккеист обязан направить указанное заявление также в Отдел регистрации и статистики ФХР.

2. При наличии уважительных причин для досрочного расторжения Контракта по инициативе Хоккеиста (по собственному желанию) компенсация (выплата) за расторжение Контракта в данном случае не выплачивается.

3. Уважительными причинами расторжения Контракта по инициативе Хоккеиста (по собственному желанию) являются:

1) установленное Дисциплинарным комитетом ФХР нарушение Клубом действующего Контракта, выразившееся в незаконном лишении Хоккеиста права трудиться, принуждение к работе, не предусмотренной Контрактом;

2) наличие длительной (т.е. более двух месяцев с момента, когда соответствующая выплата должна быть произведена) и/или существенной (т.е. не менее чем двукратный размер ежемесячной оплаты труда Хоккеиста) задолженности по заработной плате и/или иным выплатам, предусмотренным Контрактом, а в случае возникновения спора между Хоккеистом и Клубом о размере задолженности по заработной плате – с момента вступления в законную силу решения Дисциплинарного комитета ФХР по такому спору;

3) стойкая утрата трудоспособности Хоккеистом, явно препятствующая выполнению работы, предусмотренной Контрактом.

4. В случае досрочного расторжения Контракта по инициативе Хоккеиста (по собственному желанию) без уважительных причин Клуб имеет право на получение компенсации (выплаты) за такой расторжение в следующем порядке и размерах:

а) если Хоккеист не достиг к моменту расторжения Контракта возраста 28 лет, он выплачивает Клубу 2/3 от суммы заработной платы, невыплаченной за период, оставшийся до истечения срока Контракта;

б) если Хоккеист достиг к моменту расторжения Контракта возраста 28 лет, он выплачивает Клубу 1/3 от суммы заработной платы, невыплаченной за период, оставшийся до истечения срока Контракта.

5. Хоккеист обязан произвести указанную денежную выплату в пользу Клуба в течение двух месяцев со дня расторжения Контракта.

6. Клуб, с которым Хоккеист расторг Контракт по своей инициативе, сохраняет за собой права на такого Хоккеиста на срок, равный периоду, оставшемуся до истечения срока действия Контракта, а именно:

а) за Клубом закрепляется право заключить договор обмена в

отношении принадлежащих ему прав на Игрока с другим Клубом ВХЛ (п/п «в» п. 3 ст. 136 Регламента);

б) за Клубом по окончании срока действия Контракта сохраняется право продлить за собой спортивные права в отношении Игрока в возрасте до 28 лет, сделав ему контрактное предложение посредством Электронной базы ЦИБ.

7. Если в установленный срок компенсация, предусмотренная настоящей статьей, не была выплачена, Хоккеисту присваивается статус «Конфликт», права на такого Игрока в системе соревнований КХЛ/ВХЛ/МХЛ сохраняются за Клубом на неопределенный срок. В случае возвращения в систему соревнований ВХЛ Игрок обязан в письменном виде уведомить о своем возвращении ФХР, а также Клуб, который он покинул.

Вне зависимости от момента возвращения (до истечения срока действия Контракта или после) Хоккеист обязан исполнить свои контрактные обязательства перед Клубом, неисполненные на момент покидания Клуба. То есть Игрок обязан оказывать Клубу услуги профессионального Хоккеиста в течение срока, равного периоду времени, когда он не выполнял свои обязательства по Контракту.

Хоккеисту в возрасте до 28 лет после выполнения контрактных обязательств Клуб имеет право сделать Квалификационное предложение, Хоккеист в этом случае приобретает статус «ОСА».

Хоккеисту в возрасте 28 лет и старше после выполнения контрактных обязательств присваивается статус «НСА».

8. Досрочное расторжение Контракта по инициативе Хоккеиста оформляется путем подачи личного заявления Хоккеиста о расторжении контракта и подписания сторонами соглашения по форме согласно Приложению № 17 к Регламенту.

Соглашение должно быть направлено в ФХР в течение трех дней после его подписания посредством Электронной базы ЦИБ. В случае невозможности подписания или отказа Хоккеиста подписать указанное соглашение Клуб должен представить в ФХР личное заявление Хоккеиста, приказ об увольнении и акт об отказе от ознакомления в случае, если Хоккеист отказался от ознакомления с приказом.

9. В период с начала Матчей по системе «плей-офф» по 30 апреля Хоккеист не имеет права досрочно расторгать Контракт по своей инициативе с Клубом, участвующим в серии Матчей по системе «плей-офф».

## **Статья 146. Досрочное расторжение Контракта по инициативе Клуба**

1. Клуб вправе досрочно расторгнуть Контракт по собственной инициативе с выплатой денежной компенсации (выходного пособия) в следующем размере:

- при расторжении Контракта в период, начиная с 1 мая и заканчивая не позднее, чем за 7 дней до даты начала Регулярного Чемпионата – 25% от суммы заработной платы (вознаграждения), невыплаченной за текущий

сезон, и 20% от суммы заработной платы (вознаграждения), предусмотренной за оставшиеся сезоны Контракта;

- при расторжении Контракта в период, начиная за 7 дней до даты начала Регулярного Чемпионата, по 31 декабря – 50% от суммы заработной платы (вознаграждения), невыплаченной за текущий сезон, и 20% от суммы заработной платы (вознаграждения), предусмотренной за оставшиеся сезоны Контракта;

- при расторжении Контракта в период с 01 января до даты начала плей-офф – 100% от суммы заработной платы (вознаграждения), невыплаченной за текущий сезон, и 20% от суммы заработной платы (вознаграждения), предусмотренной за оставшиеся сезоны Контракта.

В период с даты начала плей-офф по 30 апреля Клуб не имеет права досрочно расторгать Контракт по своей инициативе.

2. Основанием для выплаты выходного пособия являются Контракт и Регламент.

3. Первая часть выходного пособия (25%/50%/100% от суммы заработной платы, невыплаченной за текущий сезон) выплачивается Хоккеисту вне зависимости от его последующего трудоустройства в течение 2 (двух) месяцев со дня увольнения.

Вторая часть выходного пособия (20% от суммы заработной платы, предусмотренной за оставшиеся сезоны Контракта) выплачивается равными долями, начиная с даты начала Чемпионата, следующего за тем, в котором Контракт расторгнут, с рассрочкой на период действия расторгнутого Контракта.

Выплата указанной части выходного пособия прекращается с момента подписания Хоккеистом нового контракта с любым профессиональным хоккейным клубом.

По соглашению между Клубом и Хоккеистом могут быть установлены иные сроки выплаты выходного пособия.

4. Все остальные причитающиеся Хоккеисту суммы должны быть выплачены в день прекращения Контракта. Если Хоккеист в этот день не работал, то соответствующие суммы выплачиваются не позднее дня, следующего после предъявления уволенным работником требования о расчете. В случае спора о размерах сумм, причитающихся Хоккеисту при увольнении, Клуб обязан выплатить не оспариваемую им сумму.

5. Досрочное расторжение Контракта оформляется соглашением о прекращении (расторжении) контракта по инициативе Клуба (Приложение № 18 к Регламенту).

Соглашение должно быть направлено в ФХР в течение трех дней после его подписания посредством Электронной базы ЦИБ. В случае невозможности подписания или отказа Игрока подписать указанное соглашение, Клуб должен представить в ФХР акт о невозможности подписания/об отказе подписать соглашение, подписанный комиссией, в состав которой входят руководящие лица Клуба, а также приказ об увольнении работника и акт о невозможности ознакомления работника с приказом в случае, если такое ознакомление невозможно.

6. При расторжении двустороннего Контракта по инициативе Клуба расчет суммы выходного пособия или компенсации должен осуществляться исходя из оклада, установленного за выступление за основную команду, если Хоккеист в текущем сезоне выступал в составе основной команды не менее чем в 30% прошедших Матчей текущего сезона. В противном случае расчет суммы выходного пособия, выплачиваемого Клубом Хоккеисту, или компенсации, выплачиваемой Хоккеистом Клубу, должен осуществляться исходя из оклада, установленного за выступление за вторую команду.

7. При расторжении двустороннего Контракта по инициативе Клуба во время предсезонного сбора расчет суммы выходного пособия или компенсации должен осуществляться исходя из оклада, установленного за выступление за вторую команду.

#### **Статья 147. Расторжение Контракта по инициативе Клуба по основаниям, которые относятся к дисциплинарным взысканиям**

1. Клуб вправе уволить Хоккеиста без выплаты выходного пособия и расторгнуть с ним Контракт по основаниям, которые относятся к дисциплинарным взысканиям.

2. Основаниями для применения дисциплинарного взыскания в виде увольнения являются:

2.1. Неоднократное неисполнение Хоккеистом без уважительных причин трудовых обязанностей, если он имеет дисциплинарное взыскание;

2.2. Однократное грубое нарушение Хоккеистом трудовых обязанностей:

а) прогул, т.е. отсутствие на рабочем месте без уважительных причин в течение всего рабочего дня, независимо от его продолжительности, а также в случае отсутствия на рабочем месте без уважительных причин более четырех часов подряд в течение рабочего дня;

б) появление Хоккеиста на работе (на своем рабочем месте либо на территории Клуба или объекта, где по поручению Клуба Хоккеист должен выполнять трудовую функцию и/или должен находиться в связи с исполнением обязанностей по Контракту) в состоянии алкогольного, наркотического или иного токсического опьянения;

в) разглашение охраняемой законом тайны (государственной, коммерческой, служебной и иной), ставшей известной Хоккеисту в связи с исполнением им трудовых обязанностей, в том числе разглашения персональных данных другого Хоккеиста;

г) совершение по месту работы хищения (в том числе мелкого) чужого имущества, растраты, умышленного его уничтожения или повреждения, установленного вступившим в законную силу приговором суда или постановлением судьи, органа, должностного лица, уполномоченных рассматривать дела об административных правонарушениях;

д) установленное комиссией по охране труда или уполномоченным по охране труда нарушение Хоккеистом требований охраны труда, если это нарушение повлекло за собой тяжкие последствия (несчастный случай на

производстве, авария, катастрофа) либо заведомо создавало реальную угрозу наступления таких последствий;

2.3. Спортивная дисквалификация Хоккеиста на срок шесть и более месяцев;

2.4. Использование Хоккеистом, в том числе однократное, допинговых средств и (или) методов, выявленное при проведении допингового контроля в порядке, установленном законодательством Российской Федерации.

3. При досрочном расторжении Контракта по инициативе Клуба по основаниям, которые относятся к дисциплинарным взысканиям, Хоккеист обязан произвести в пользу Клуба, денежную выплату в следующем размере:

1) если Хоккеист не достиг к моменту расторжения Контракта возраста 28 лет – 2/3 от суммы заработной платы, невыплаченной за период, оставшийся до истечения срока Контракта;

2) если Хоккеист достиг к моменту расторжения Контракта возраста 28 лет – 1/3 от суммы заработной платы, невыплаченной за период, оставшийся до истечения срока Контракта.

4. Основанием денежной выплаты являются Трудовой кодекс Российской Федерации (ст. 348.12 Трудового кодекса Российской Федерации), Регламент, Контракт и приказ об увольнении.

5. Хоккеист обязан произвести указанную денежную выплату в пользу Клуба в течение двух месяцев со дня расторжения Контракта.

6. В течение срока, равного периоду, оставшемуся до истечения Контракта, Клуб сохраняет за собой права спортивной принадлежности на такого Хоккеиста. В течение указанного срока Клуб имеет право по своему усмотрению распорядиться принадлежащими ему правами на такого Хоккеиста.

Если до окончания срока действия Контракта компенсация, предусмотренная пунктом 3 настоящей статьи, не была выплачена Хоккеистом, права сохраняются за Клубом до момента уплаты компенсации.

Если Клуб не воспользуется своим правом распорядиться принадлежащими ему правами на такого Хоккеиста, то с момента окончания срока действия Контракта или с момента уплаты Хоккеистом компенсации, Хоккеист приобретает статус «Неограниченно свободный агент» в зависимости от того, какое событие наступит позже.

7. В случае расторжения Контракта по основаниям, относящимся к дисциплинарным взысканиям, Клуб должен предоставить в ФХР: приказ об увольнении работника и документы, подтверждающие факт совершения дисциплинарного проступка и являющиеся основанием для вынесения приказа. В случае невозможности подписания/отказа Игрока подписать приказ об увольнении работника составляется акт о невозможности ознакомления работника с приказом в случае, если такое ознакомление невозможно, а также акт о невозможности взять объяснения с Игрока.

Документы, предусмотренные настоящим пунктом, должны быть предоставлены в ФХР в течение 3-х дней с даты издания приказа об увольнении Хоккеиста.

## **Статья 147.1. Расторжение Контракта по инициативе Хоккеиста, санкционированное ФХР**

1. В случае грубого нарушения Клубом условий Контракта, в том числе таких как:

- 1) невыплата или несвоевременная выплата (более двух месяцев) заработной платы (вознаграждения) Хоккеисту;
- 2) спортивная дискриминация Хоккеиста;

Контракт может быть расторгнут по инициативе Хоккеиста посредством обращения в Дисциплинарный комитет ФХР с соответствующим заявлением. При расторжении Контракта по данному основанию Клуб обязан выплатить Хоккеисту всю задолженность по заработной плате (вознаграждению) и выходное пособие в порядке и размерах, установленных ст. 146 Регламента.

2. При расторжении Контракта в порядке, предусмотренном настоящей статьей, в период с даты начала плей-офф по 30 апреля Хоккеисту выплачивается заработная плата (вознаграждение) за фактически отработанное время и выходное пособие в размере 100% от суммы заработной платы (вознаграждения), невыплаченной за текущий сезон, и 20% от суммы заработной платы (вознаграждения), предусмотренной за оставшиеся сезоны Контракта. Первая часть выходного пособия (25/50/100% от суммы заработной платы (вознаграждения), невыплаченной за текущий сезон) выплачивается в течение двух месяцев со дня увольнения вне зависимости от его последующего трудоустройства, вторая часть выходного пособия (20% от суммы заработной платы (вознаграждения), предусмотренной за оставшиеся сезоны Контракта) выплачивается равными долями, начиная с даты начала сезона, следующего за тем, в котором был расторгнут Контракт с рассрочкой на период действия расторгнутого Контракта. Выплата второй части выходного пособия при расторжении Контракта по инициативе Клуба прекращается с момента подписания Хоккеистом нового Контракта с любым профессиональным Хоккейным Клубом.

3. Если Клуб, сделавший Хоккеисту Квалификационное предложение, по состоянию на 1 июня будет иметь перед Хоккеистом, находящимся в статусе «ОСА», задолженность по заработной плате (вознаграждению) и иным выплатам, относящимся к оплате труда, более чем за один месяц, Хоккеист имеет право обратиться в Дисциплинарный комитет ФХР с заявлением о предоставлении статуса «НСА». Дисциплинарный комитет

ФХР с учетом всех обстоятельств дела может предоставить Хоккеисту статус «НСА».

### **Статья 148. Разрешение споров**

1. Споры, разногласия или требования, возникшие из контрактных и иных отношений между Клубом и Хоккеистом, подлежат рассмотрению в Дисциплинарном комитете ФХР в соответствии с положениями, предусмотренными Дисциплинарным регламентом ФХР.

2. Решения Дисциплинарного комитета ФХР могут быть обжалованы в порядке, установленном Дисциплинарным регламентом ФХР.

3. Если Хоккеист переходит в любой другой хоккейный клуб, включая иностранный, без письменного разрешения Клуба, то Хоккеист и Клуб соглашаются при возникшем споре руководствоваться положениями Дисциплинарного регламента ФХР.

4. Клуб и Хоккеист соглашаются с тем, что условия и услуги, предоставленные Хоккеистом по Контракту, уникальны, неоценимы и не могут быть адекватно возмещены Клубу. Поэтому в случае обоснованных претензий Клуб имеет право на требование и получение через соответствующие инстанции ИИХФ, ФХР, судебные и дисциплинарные процедуры запрещения для Хоккеиста выступать за любой другой хоккейный клуб, включая иностранный. Данные условия никаким образом не ограничивают права Клуба на выставление любых других претензий Хоккеисту.

## **МАРКЕТИНГ И КОММУНИКАЦИИ**

### **Глава 28. Общие положения**

#### **Статья 149. Права ФХР**

1. Клуб, являясь участником Чемпионата, признает за ФХР следующие права:

1.1. исключительное право на использование наименования Чемпионата и его символики, на размещение рекламы товаров, работ и услуг в местах проведения Матчей (внутри и снаружи Спортсооружений, на ледовой площадке, бортах и защитной стеклянной перегородке, на экипировке Хоккеистов, тренеров, судей и обслуживающего персонала во время проведения Матчей и иных мероприятий ФХР) на определение статусов официальных производителей спортивной экипировки, спортивного оборудования и инвентаря, используемых на Чемпионате, а также иными правами на использование наименования Чемпионата и его символики, так или иначе связанными со статусом организатора Чемпионата;

1.2. исключительное право на освещение Чемпионата посредством трансляции изображения и/или звука любыми способами и/или с помощью любых технологий, а также посредством осуществления записи трансляций и/или фотосъемок Чемпионата, а также иными правами на освещение Чемпионата, так или иначе связанными со статусом организатора Чемпионата;

1.3. неисключительное право на использование, в том числе коммерческое:

а) изображений, ФИО, внешнего облика, стилизованных и фотографических образов Хоккеистов в клубной экипировке, слоганов, высказываний, популярных выражений и другие атрибутов персонификации Хоккеистов, тренеров, врачей, руководителей, иных должностных лиц и специалистов Клубов, Судей, комиссаров, Инспекторов, принимающих участие в Матчах и иных мероприятиях ФХР, включая случаи, когда такие изображения являются основным объектом использования;

б) товарных знаков и иных обозначений, символик и иных результатов интеллектуальной деятельности и средств индивидуализации Клубов;

в) фото-, видеоизображений внутренних интерьеров и фасадов Спортсооружений.

1.4. производить и реализовывать товары с названием и/или атрибутикой Всероссийского соревнования и клубов (хоккеистов), включая сувенирную продукцию, а также предоставлять указанные права третьим лицам.

## **Статья 150. Права и обязанности Клуба**

1. При проведении Матчей Клуб обладает следующими правами на:

1.1. использование рекламных возможностей на арене, экипировке Хоккеистов, в телевизионных трансляциях в соответствии с нормами, предусмотренными Регламентом и Соглашением о распределении рекламного пространства;

1.2. использование части прав, принадлежащих ФХР, в том числе в коммерческих целях, в соответствии с условиями, предусмотренными Соглашением о распределении рекламного пространства.

2. В обязанности Клуба по реализации положений настоящего раздела Регламента входит:

2.1. Иметь в штатной структуре Клуба подразделение или специалиста, ответственного за размещение рекламы на спортсооружении, экипировке, оборудовании, интернет-сайте, полиграфической продукции и т.д., а также специалиста, осуществляющего связи с общественностью и СМИ, проведение пресс-конференций, подготовку информационных материалов, мониторинг СМИ, выполнение предусмотренных Регламентом обязанностей Клуба по аккредитации представителей СМИ;



2.2. Организация совместно с компетентными государственными органами, органами местного самоуправления, иными органами или организациями информационной рекламной кампании в местных СМИ, носителях наружной рекламы, интернете для популяризации спортивных мероприятий ФХР, профессиональной деятельности Клуба с возможностью размещения в рекламных материалах логотипов спонсоров ФХР и Клуба в период проведения Чемпионата;

2.3. Обеспечение участия Хоккеистов, тренеров, должностных лиц, руководителей Клуба в официальных мероприятиях ФХР, в том числе в мероприятиях, проводимых для спонсоров (партнеров, рекламодателей) ФХР;

2.4 Обеспечивать участие хоккеистов и тренеров команд Клуба в фото- и видеосъемках и иных мероприятиях, организуемых ФХР (включая мероприятия партнеров ФХР);

2.5 обеспечивать площади в фойе (а также других помещений на арене) на основании предварительной заявки ФХР на безвозмездной основе для возможности проведения промоутерских мероприятий, демонстрацию и распространение продукции и/или рекламных материалов спонсоров (партнеров, рекламодателей) ФХР во время проведения «домашних» Матчей, в т.ч. в VIP-зоне Спортсооружения. Также предоставлять на безвозмездной основе подключение к электричеству, воде, интернету, сервис-комнаты и т.д.

2.6 обеспечивать продажу хоккейной атрибутики, символики, сувениров, видеоматериалов, полиграфической продукции, включая продажу предоставленной ФХР продукции;

2.7. Оперативное информирование Управления маркетинга ФХР обо всех событиях, происходящих в Клубе;

2.8. Организация музыкального заполнения перерывов и естественных остановок во время Матча, организацию развлекательных программ для зрителей с соблюдением законодательства в сфере авторского права;

2.9. В перерывах между периодами Матча обеспечить трансляцию аудиороликов, предоставленных ФХР (включая аудиоролики партнеров ФХР), по ГСО Спортсооружения. Смена аудиороликов осуществляется по первому требованию ФХР, но в любом случае не позднее 2 рабочих дней со дня получения письменного уведомления посредством электронной почты о размещении роликов на сервере и монтажного листа;

2.10. Реализация для зрителей хоккейной атрибутики, символики, сувениров, видеоматериалов, полиграфической продукции, в том числе предоставленных ФХР;

2.11. обеспечить наличие фонового плаката с изображениями логотипов спонсоров (партнеров, рекламодателей) Всероссийского соревнования, ФХР, партнеров ФХР и Клуба, эскиз которого предоставляется ФХР – баннера пресс-зоны в помещении для проведения предматчевых и послематчевых пресс-конференций с участием тренеров, руководства ФХР и Клубов, баннеров для флэш-интервью (зона для проведения интервью с игроками);

2.12. обеспечивать предоставление спонсорам и рекламодателям ФХР билетов на матч в количестве, предварительно согласованном с ФХР. Предварительная заявка ФХР должна быть направлена посредством электронной почты в клуб не позднее, чем за 2 дня до проведения мероприятия;

2.13. не допускать размещения каких-либо аудио-, видео, печатных и иных рекламных материалов внутри Спортсооружения, имеющих пересечения по зарезервированным за ФХР товарным категориям;

2.14. В рамках проводимых Клубом социальных программ, привлекать к посещению Матчей детские дома, многодетные семьи, спортивные учреждения, военные учреждения, школы;

2.15. Не позднее 1 августа 2017 г. представить в ФХР на согласование перечень спонсоров и рекламодателей Клуба, а также макеты всех рекламных материалов, планируемых к размещению в Спортсооружении во время проведения «домашних» Матчей, в том числе на позициях, не предусмотренных официальным брендбуком ФХР и Соглашением о распределении рекламного пространства;

2.16. Не заключать договоров, предусматривающих размещение рекламных материалов и иной информации при проведении «домашних» Матчей, на игровой форме хоккеистов Клуба и внутри Спортсооружений, а также не допускать случаев такого размещения третьими лицами, без согласования с ФХР;

2.17. Не позднее 7 рабочих дней с момента предоставления ФХР макетов рекламы спонсоров (партнеров, рекламодателей) ФХР, предоставлять подробный фотоотчет о размещении данных материалов;

2.18. Не позднее 10 дней после окончания каждого месяца направлять в ФХР оригиналы программ (по 2 экземпляра на каждый прошедший «домашний» Матч), использованные билеты либо надлежащим образом заверенные копии (по 1 экземпляру за каждый прошедший «домашний» Матч);

2.19. Обеспечивать доступ официального коммерческого инспектора Матчей либо официального представителя ФХР к местам размещения всех рекламных материалов внутри Спортсооружения с целью контроля и осуществления фото- и видеосъемки;

2.20. В период до 1 августа 2017 г. направить в ФХР на согласование эскизы игровой формы (игровой свитер, игровые шорты, шлемы, гамашы), и не позднее 20 августа 2017 г. – фотографии отшитых образцов игровых свитеров (один «домашний» и один «гостевой») и игровых шорт с нанесёнными логотипами рекламодателей для установления их соответствия Регламенту и официальному брендбуку ФХР, а также Соглашению о распределении рекламного пространства. ФХР обязана в 3-дневный срок дать официальный ответ по соответствию предоставленных макетов и/или образцов Регламенту и брендбуку. В случае изменения макета игровой формы по инициативе Клуба после начала сезона макет формы должен быть направлен на согласование в ФХР не позднее, чем за 30 дней до предполагаемой даты использования данной формы. Фотографии отшитого

образца игровой формы с нанесёнными логотипами рекламодателей должна быть предоставлена не позднее, чем за 15 дней до предполагаемой даты использования формы.

2.21. В случае использования товарных знаков ФХР письменно согласовывать макеты и возможность размещения с правообладателем.

3. Клуб несет иные обязанности, предусмотренные Регламентом и соглашением о распределении рекламного пространства.

## **Глава 29. Пресс-служба Клуба**

### **Статья 151. Общие положения**

1. В обязанности Клуба по реализации положений настоящего раздела Регламента входит:

1.1. Обеспечение работы официального интернет-сайта Клуба, осуществление его технической и административной поддержки, публикация актуальной информации, оперативное обновление фотогалереи (в течение двух часов после окончания Матча);

1.2. Обеспечение при проведении любого Матча основной команды Клуба участия главного тренера команды в послематчевой пресс-конференции, общение минимум трех Игроков команды с представителями СМИ в смешанной зоне после окончания Матча, а также общение представителей Клуба с представителями СМИ перед Матчем при наличии своевременно поданной изданием в Клуб заявки на интервью;

1.3. Обеспечение наличие баннера пресс-зоны в местах проведения пред- и послематчевых пресс-конференций с участием тренеров, руководства ФХР и Клубов;

1.4. Обеспечение наличие баннера микст-зоны в местах проведения интервью с Игроками; не допущение фактов проведения интервью не на фоне баннера микст-зоны;

1.5. Обеспечение при проведении всех «домашних» Матчей видеосъемки игр в HD-формате с интершумом, съемку интервью с Хоккеистами играющих команд в микст-зоне в перерывах между периодами и после завершения Матча, съемку послематчевых пресс-конференций с участием тренеров, руководства ФХР и Клубов. Лучшие игровые моменты, заброшенные голы, силовые приемы, конфликты Игроков на ледовой площадке, поведение зрителей на трибунах, выдержки из интервью Игроков, тренеров команд и другие интересные фрагменты, необходимо выкладывать на сервер ВХЛ в течение 5 часов после окончания Матча для дальнейшего использования полученных видеоматериалов в информационных целях для освещения проходящего Чемпионата в СМИ.

2. Клуб несет иные обязанности, предусмотренные Регламентом и Соглашением о распределении рекламного пространства.

## **Статья 152. Требования к фотографиям и подписям (автографам)**

1. Для участия в Чемпионате вместе с комплектом заявочных документов Клубы обязаны предоставить (на электронном носителе CD или DVD):

1.1. Индивидуальные цветные фотографии:

а) руководителей Клуба, тренеров и обслуживающего персонала команды – по одной фотографии, с указанием фамилии, инициалов и должности;

б) Хоккеистов команды в «домашней» хоккейной форме Клуба нового сезона (с логотипом ВХЛ) – по две фотографии для каждого Хоккеиста в следующем формате:

– статичное фото анфас – без шлема, минимум до пояса, положение тела прямо (без вполоборота), на однородном фоне (контрастном относительно цвета свитера), без резких теней;

– фото в динамике – игровой момент на льду (с различным лицом).

1.2. Групповую фотографию команды в «домашней» хоккейной форме Клуба нового сезона – не более чем по 10 человек в одном ряду, с перечислением всех присутствующих на фото – с подписями.

1.3. Фотографии Спортсооружений, на которых запланировано проведение «домашних» Матчей, (не менее шести разных фотографий каждого из них), включая фотографии:

– внешнего вида Спортсооружения – в светлое и темное время суток;

– вида Спортсооружения изнутри – два общих плана ледовой арены (из-за ворот и с любой другой точки), зрительный зал со зрителями, фойе.

2. Фотографии должны предоставляться не обрезанными по краям. Соотношение сторон каждой персональной фотографии – 3х4, каждой общей фотографии – 4х3. Фотографии представляются в формате (jpg), с разрешением не менее 3000 px по длинной стороне.

3. По отдельному запросу ФХР необходимо предоставить образцы подписей (автографы) всех Хоккеистов и тренеров команды – на официальном бланке Клуба или на электронном носителе CD или DVD.

4. На Хоккеиста, имеющего двусторонний Контракт и заявленного за «вторую» команду, дополнительно предоставляется фотография данного Хоккеиста в форме «второй» команды.

5. На Хоккеиста, командированного из Клуба (команды) КХЛ, дополнительно предоставляется фотография данного Хоккеиста в «домашней» форме Клуба КХЛ.

6. При дозаявке Хоккеистов и/или изменений в руководстве и тренерском штабе в течение сезона Клубы предоставляют фотографии и образцы подписей (автографы) в соответствии с требованиями настоящей статьи.

### **Статья 153. Пресс-конференция**

1. После окончания каждого Матча обязательно должна быть проведена пресс-конференция с участием главных тренеров участвующих в Матче команд.

2. Пресс-конференция должна быть проведена в специально оборудованном месте (пресс-центре) и начаться не позднее чем через 15 минут после окончания Матча.

Пресс-служба Клуба обязана обеспечить надлежащие условия для аккредитованных представителей СМИ для выполнения ими своих профессиональных обязанностей.

3. Пресс-служба Клуба-«хозяина» обязана:

а) вести полную аудиозапись пресс-конференции и хранить ее до окончания сезона;

б) предоставить в ФХР текстовую запись пресс-конференции в полном объеме по электронной почте не позднее 11:00 час. (время московское) следующего дня;

в) не позднее 3 часов по окончании «домашнего» Матча прислать в Управление маркетинга ФХР, а также в пресс-службу Клуба соперника фотоотчет (не менее 5 фотографий), официальный протокол Матча, а также комментарии тренеров с пресс-конференции.

4. Пресс-конференция проводится на русском языке.

В случае необходимости обязанность по обеспечению перевода на русский язык выступлений участников пресс-конференции возлагается на Клуб, являющийся работодателем этих участников (главного тренера или лица, его замещающего).

5. Ответственность за организацию и проведение послематчевой пресс-конференции полностью лежит на хоккейном Клубе-«хозяине».

## **Глава 30. Рекламная деятельность**

### **Статья 154. Общие положения о размещении рекламы**

1. Рекламная деятельность ФХР и Клуба(ов) осуществляется в соответствии с договорами, заключенными со спонсорами и рекламодателями.

2. По поручению ФХР Клуб за свой счет изготавливает и размещает рекламные материалы и информацию спонсоров, партнеров и рекламодателей ФХР в соответствии с Регламентом и Соглашением о распределении рекламного пространства, заключенного между ФХР и Клубом, и иных местах Спортсооружения. В случае перезаливки льда или переноса Матчей на другое Спортсооружение, инициированное Клубом, Клуб осуществляет производство и размещение рекламного материала спонсоров, партнеров и рекламодателей Чемпионата за свой счёт, в том числе на ледовой поверхности;

Искажение/изменение рекламных материалов, предоставленных ФХР, не допускается.

3. Перечень спонсоров и рекламодателей Клуба, а также макеты всех рекламных материалов, планируемых к размещению на форме Хоккеистов, ледовой площадке, бортах, льдоуборочной технике, иных местах на Спортсооружении и на полиграфической продукции во время проведения «домашних» Матчей подлежат обязательному согласованию с ФХР.

Размещение рекламы и информации компаний, являющихся конкурентами спонсоров, партнеров и рекламодателей ФХР и/или Чемпионата, на спортивной экипировке и на Спортсооружении, предназначенном для проведения «домашних» Матчей, допускается в исключительных случаях по решению ФХР. ФХР вправе отказать размещению спонсора/партнера Клуба, если он входит в товарную категорию партнера ФХР.

4. Оперативное взаимодействие по рекламной деятельности осуществляется с Управлением маркетинга ФХР.

## **Статья 155. Соглашение о распределении рекламного пространства**

1. Распределение рекламного пространства между ФХР и Клубом реализуется на основе договора.

2. ФХР заключает с Клубом Соглашение о распределении рекламного пространства, в котором определяются права и обязанности сторон, связанные с реализацией своих прав, предусмотренных настоящим разделом Регламента.

3. Во исполнение соглашения о распределении рекламного пространства ФХР предоставляет Клубу материалы и иные сведения, необходимые для изготовления и размещения рекламы, и оперативно оказывает Клубу необходимое содействие для выполнения им надлежащим образом обязанностей, связанных с размещением рекламных материалов.

4. Не позднее 5-го числа каждого месяца Клуб обязан предоставить в ФХР в отсканированном виде документы и иные фотоматериалы, подтверждающие исполнение обязательств по размещению рекламы в соответствии с Регламентом и Соглашением о распределении рекламного пространства, а именно:

во время проведения «домашних» Матчей – общего плана ледовой площадки, баннеров в зоне и вне зоны телевизионных камер, баннеров в пресс-зоне и микст-зоне, афиши, программки и входного (пригласительного) билета на Матч, соответствующих электронных страниц с сайта Клуба, «домашней» спортивной экипировки;

во время проведения «выездных» Матчей – «гостевой» спортивной экипировки.

5. Клуб обязан обеспечить надлежащее размещение предоставленных ФХР рекламных материалов о спонсорах, партнерах и рекламодателях Чемпионата на форме хоккеистов, и других носителях, указанных в Соглашении. Указанное размещение должно быть обеспечено в полном

соответствии с требованиями ФХР и регламентируется Соглашением о распределении рекламного пространства.

6. Клуб обязан обеспечить надлежащее состояние и поддержание внешнего вида рекламных материалов, размещенных внутри Спортсооружения, а также чистку бортов и ограждений и защиты рекламы. При повреждении каких-либо рекламных материалов своевременно извещать об этом ФХР. В случае повреждения или износа рекламных материалов, Клуб обязан изготовить и смонтировать их за свой счет.

### **Статья 156. Размещение рекламы и иных материалов на спортивной экипировке и одежде официальных лиц**

1. Клуб за свой счет обеспечивает размещение:  
эмблемы ВХЛ – на форме одежды официальных лиц команды (куртки, спортивные костюмы, футболки) и игровом свитере Хоккеиста;  
рекламы спонсоров, партнеров и рекламодателей ФХР – на игровой форме и шлеме Хоккеиста;  
информации о Клубе и/или рекламы спонсоров, партнеров и рекламодателей Клуба – на игровой форме и шлеме Хоккеиста.

2. Клубы обязаны направить в ФХР в период с 1 мая по 15 июля эскизы игровой формы (игровой джемпер, игровые шорты, шлемы, краги) на согласование.

3. Форма Судей (судейский свитер и шлем) является исключительным рекламным местом для размещения рекламных материалов ФХР и/или спонсоров/рекламодателей Чемпионата.

4. Запрещается использовать в рамках Чемпионата и иных официальных мероприятиях ФХР форму и шлемы, изготовленные по несогласованным с ФХР эскизам.

5. В случае отсутствия подтвержденных рекламодателей, как со стороны Клуба, так и со стороны ФХР, макеты и/или образцы утверждаются без нанесения логотипов. В случае заключения Клубом спонсорских соглашений в период проведения Чемпионата, Клуб при условии согласования рекламодателя и расположения его рекламных модулей с ФХР, размещает рекламу на игровой форме в соответствии с Соглашением о распределении рекламного пространства.

### **Статья 157. Размещение рекламы и иных материалов на ледовой арене**

1. Клуб за свой счет при проведении «домашних» Матчей обеспечивает:

1.1. размещение на ледовой арене:

а) информации о ФХР и/или Чемпионате в виде размещения эмблемы и наименования ФХР (включая другие эмблемы от ФХР), ВХЛ, полного наименования Чемпионата;

б) информации о спонсорах, партнерах и рекламодателях ФХР и/или Чемпионата в соответствии с условиями договора, заключенного между ФХР и указанными лицами;

в) информации о спонсорах, партнерах и рекламодателях Клуба в соответствии с условиями договора, заключенного между ФХР и указанными лицами;

1.2. надлежащее состояние и поддержание внешнего вида рекламы, предусмотренной настоящей статьей.

2. Рекламными носителями ледовой арены являются:

- ледовая поверхность;
- борта ледовой площадки;
- защитные стекла;
- скамейки запасных и оштрафованных Игроков;
- льдоуборочные комбайны.

3. Рекламные материалы должны иметь:

на ледовой поверхности и бортах – белый фон;

на защитных стеклах, скамьях запасных и оштрафованных Игроков – прозрачный фон.

4. Рекламные материалы, размещенные на ледовой поверхности, должны обеспечивать полную видимость официальной разметки в соответствии с Правилами игры в хоккей, а также принимать все возможные меры к обеспечению надлежащей белизны, прозрачности, отсутствию мутности заливаемого льда.

5. Рекламные материалы, размещенные на бортах, должны отвечать следующим требованиям:

обеспечивать полную видимость официальной разметки в соответствии с Правилами игры в хоккей;

цвета, используемые при оформлении рекламных баннеров, не должны быть флуоресцентными либо выполненными из других светоотражающих материалов, отрицательно влияющих на качество телевизионного освещения.

## **Статья 158. Размещение рекламы на информационном табло**

1. В перерывах между периодами Матча на информационном табло Спортсооружения должны быть обеспечены трансляции рекламных видеороликов спонсоров и рекламодателей Чемпионата по заранее представленному ФХР медиаплану (монтажный лист).

2. Смена роликов должна осуществляться по первому требованию ФХР, но в любом случае не позднее 2-х рабочих дней со дня получения письменного (по электронной почте) уведомления о выкладке роликов на сервере и монтажного листа.

## **Статья 159. Размещение рекламы на интернет-сайте**

1. В период участия в Чемпионате Клуб обязан обеспечивать размещение на всех страницах официального интернет-сайта Клуба



баннерных рекламных ссылок на официальный интернет-сайт Чемпионата, интернет-сайты спонсоров, рекламодателей и партнеров ФХР. А также:

- анонсировать каждый предстоящий Матч команды на главной странице официального сайта Клуба;
- ежемесячно размещать календарь «домашних» Матчей на сайте и в кассах Спортсооружения.

2. ФХР организует различные интернет-сервисы, в том числе, интернет-магазин по продаже атрибутики и сувенирной продукции.

### **Статья 160. Полиграфическая продукция**

1. Клуб обязан размещать рекламные материалы спонсоров (партнеров, рекламодателей) ФХР на полиграфической продукции, выпускаемой Клубом или иными организациями в интересах Клуба в связи с проведением Матчей команды Клуба, а именно: на билетах, программках, брошюрах, афишах, пресс-релизах и пр.

2. Программы на Матч должны содержать следующую информацию:

- история встреч участников Матча;
- составы играющих команд;
- новости Клуба;
- материалы (в том числе интервью и фото) об Игроках и тренерах Клубов.

### **Статья 161. Сувенирная продукция**

1. Изготовлением официальной линейки рекламных продуктов с использованием товарных знаков (логотипов) ФХР и/или Чемпионата, а также разработкой и изготовлением собственной линейки сувенирной продукции занимается Клуб за свой счет.

2. Эскизы любой сувенирной продукции с использованием товарных знаков (логотипов) ФХР, ВХЛ и/или Чемпионата должны быть письменно согласованы с ФХР.

### **Статья 162. Наружная реклама**

1. Наружная реклама Чемпионата должна быть выполнена в соответствии с эскизами (макетами), согласованными с ФХР.

2. Производством наружной рекламы и ее размещением занимается Клуб за свой счет.

3. К видам наружной рекламы относятся:

- билборд;
- перетяжка;
- плакат.

## **Статья 163. Возмещение расходов на изготовление рекламных материалов**

1. Клуб вправе предъявить ФХР расходы по изготовлению и размещению рекламно-информационных материалов, предоставленных ФХР, касающихся размещения рекламно-информационных материалов спонсоров и рекламодателей ФХР и ВХЛ. Исключения составляют имиджевые макеты, направленные на продвижение ФХР, ВХЛ, а также материалы инфо-партнеров, хоккейных проектов ФХР, затраты на изготовление таких макетов компенсации не подлежат.

2. Возмещение расходов, предусмотренных п. 1 настоящей статьи, осуществляется на основании представленного в ФХР отчета о произведенных расходах по изготовлению и размещению рекламных материалов.

3. Расходы, связанные с изготовлением и размещением рекламных материалов, предъявленных ФХР к возмещению, должны отвечать одновременно следующим требованиям:

- расходы относятся к затратам текущего спортивного сезона (соответствующего Чемпионата);
- оплата расходов, осуществлена в течение текущего спортивного сезона (соответствующего Чемпионата);
- расходы Клуба на изготовление и размещение рекламных материалов ФХР являются обоснованными и документально подтвержденными.

3. Отчет о произведенных расходах по изготовлению и размещению рекламных материалов подписывается руководителем и главным бухгалтером и скрепляется печатью Клуба.

К отчету, предусмотренному настоящим пунктом, Клуб прилагает копии документов, подтверждающих указанные расходы (договоры, акты выполненных работ, накладные, платежные документы).

5. Отчет, предусмотренный п. 2 настоящей статьи, представляется в ФХР не позднее 30 дней с момента выполнения и/или оплаты работ по изготовлению и размещению рекламы, в зависимости от того, какое событие наступит позже.

6. При рассмотрении отчета и прилагаемых документов ФХР имеет право запросить у Клуба дополнительные документы, подтверждающие произведенные расходы.

7. По итогам рассмотрения отчета и прилагаемых к нему документов ФХР имеет право принять одно из следующих решений:

- о возмещении расходов в полном объеме;
- о частичном возмещении расходов;
- об отказе в возмещении расходов.

## **Глава 31. Телевизионные и интернет-трансляции**

## **Статья 164. Права и обязанности Клубов**

1. При проведении любого «домашнего» Матча Клубы обязаны:

1.1. обеспечивать эксклюзивные права ФХР на организацию любого рода видеосъемок и звукозаписи, включая проведение телевизионных и радиотрансляций Матча. Не допускать случаев несанкционированной ФХР видеосъемки и звукозаписи на Спортсооружении в день проведения Матча или иные случаи нарушения эксклюзивности прав ФХР;

1.2. не предоставлять производителям теле- или радиосигнала, не являющимся официальными партнерами Чемпионата, фактический допуск на Спортсооружение для осуществления их профессиональной деятельности при проведении «домашних» Матчей без письменного согласия ФХР;

1.3. обеспечивать для телевизионного партнера ФХР бесплатное размещение и необходимые подключения (электропитание, звуковые и телевизионные коммуникации) телевизионной техники, обеспечивающей телевизионную съемку «домашних» Матчей Клуба, а также благоприятные условия для работы персонала телевизионного партнера ФХР или уполномоченных им лиц, обеспечивающих телевизионную съемку Матчей. Обеспечивать свободный доступ сотрудников телевизионного партнера ФХР к их рабочим местам, комментаторским позициям (кабинам), техническим помещениям, необходимым для производства прямого качественного телевизионного сигнала, а также доступ к другим помещениям Спортсооружения, необходимым для их работы;

1.4. не допускать срывов и задержек трансляций Матчей.

## **Статья 165. Организация и осуществление интернет-трансляций**

1. Клуб обязан обеспечить при проведении всех «домашних» Матчей видеотрансляцию игр на официальном сайте Чемпионата, с предоставлением ФХР технической возможности использовать данные трансляции для передачи третьим лицам и обеспечением права размещения рекламы ФХР, спонсоров, партнеров и рекламодателей Чемпионата перед трансляцией, в перерывах между периодами и после завершения Матча, в виде размещения видеороликов, динамических или статических заставок в объеме 50/50 от рекламного времени.

2. Трансляции должны быть осуществлены в соответствии с «Положением о видеотрансляциях через интернет». Наличие рекламного времени в видеотрансляциях обязательно.

3. Обеспечивать эксклюзивные права ФХР на организацию любого рода трансляций Матча в интернете. Не допускать случаев несанкционированных трансляций в интернете или иные случаи нарушения эксклюзивности прав ФХР.

## **Статья 166. Организация и осуществление телевизионных трансляций**

1. Официальные предсезонные матчи Клубов могут транслироваться любыми техническими способами. Клубы обязаны информировать ФХР обо

всех известных им планах организаторов предсезонных матчей с участием соответствующих Клубов.

2. Клубы обязаны совместно с ФХР и телеведущим разработать и согласовать план расстановки оборудования, расположение всех камер, комментаторских позиций, телевизионных студий, микст-зоны, помещения для пресс-конференций, результат замера освещения (далее – план) для каждого конкретного Спортсооружения. Все планы, включая размещения камер и ПТС, должны быть подготовлены Клубами и телеведущим и представлены на утверждение в ФХР за 90 дней до первого Матча сезона. Утверждением плана занимается комиссия ФХР, выезжающая на спортсооружение не позднее 75 дней до первого Матча сезона.

3. При возникновении производственной необходимости в размещении дополнительного оборудования возможно внесение изменений и доработок в план в течение сезона.

4. В соответствии с планом, утвержденным для каждого Спортсооружения, Клуб должен обеспечивать:

4.1. парковку автотранспорта телеведущего, передвижных телевизионных станций (ПТС), резервных дизель-генераторов, станций спутниковой связи и т.п.;

4.2. размещение телевизионной техники вне арены Спортсооружения и непосредственно на арене, сооружение мест для установки камер (стационарные станки и платформы);

4.3. расположение телестудий, комментаторских позиций и микст-зон;

4.4. обеспечение беспрепятственной прокладки слаботочных и силовых кабелей.

5. Клубы, имеющие со Спортсооружениями договоры аренды на проведение «домашних» Матчей, обязаны предусмотреть соответствующие условия для проведения телетрансляций в договорах аренды на каждый последующий сезон, приведя их в соответствие с планом.

6. В случаях отсутствия плана, утвержденного ФХР, в Спортсооружении не допускается проведение телевизионных съемок Матчей.

7. Для проведения телетрансляций Клубы должны предоставлять необходимое парковочное пространство на одном участке, позволяющее обеспечивать нормальную работу ПТС и передающего радиорелейного или спутникового оборудования, в исключительное пользование телеведущему. Парковка ПТС должна располагаться максимально близко к ПСТТП Спортсооружения, на той же его стороне, где и основная камера, и должна быть открыта для использования не менее чем за 24 часа до начала каждого Матча.

8. С момента прибытия на парковку первой машины и до момента отъезда последней, на парковке должна круглосуточно обеспечиваться безопасность. Территория парковки должна быть полностью обнесена ограждениями. За обеспечение безопасности парковки ответственность несет Клуб-«хозяин».

9. Клуб обязан обеспечить телевещателю исключительную возможность проведения телесъёмки приезда команд на спортивное сооружение, в зоне раздевалок и в момент выхода команд из раздевалок на поле.

10. Камера может быть использована на льду для телетрансляции выхода команд перед началом Матча и во время исполнения государственных гимнов, либо в специальных случаях по письменному запросу ФХР.

11. Телесъёмка на поле может вестись двумя группами в составе двух человек каждая: одного оператора с камерой и одного технического помощника. Во время нахождения камеры на поле перед началом Матча:

а) только две камеры могут находиться на льду;

б) камера должна быть радиочастотной (беспроводной);

в) проводная камера может быть использована только при условии, что технический помощник оператора следит за проводом, не создавая помех выходу хоккеистов на ледовую площадку;

г) камера может быть снабжена микрофоном.

12. Вход к комментаторским позициям должен быть безопасным и отдельным от входа для Зрителей. В обязанности Клуба входит обеспечение отсутствия посторонних на территории расположения комментаторских кабин.

13. В каждой комментаторской позиции должно быть место для двух человек, оборудованное электрическими розетками, освещением, телефоном с междугородней связью, доступом в Интернет, ISDN-линиями для организации комментаторского канала. Каждое из двух мест и все находящееся там оборудование должно располагаться таким образом, чтобы во время Матча технический персонал имел к нему доступ, не доставляя при этом неудобств комментаторам.

14. Установку и предоставление услуг связи обеспечивает Клуб. Стоимость переговоров и трафика взимается с пользователей.

15. Клубы и/или руководство Спортивного сооружения не могут взимать какую-либо плату за пользование комментаторскими позициями и их оборудованием.

16. Клубы должны обеспечивать место для одной телевизионной студии непосредственно на ледовой арене с видом на площадку и трибуны, при условии, что её сооружение не вступает в противоречие с интересами безопасности. Возможное место расположения такой студии утверждается планом перед началом сезона для каждого спортивного сооружения.

17. Электропитание и мебель (столы, стулья) должны бесплатно предоставляться Клубом, при этом техническое оборудование и студийное освещение обеспечиваются телевещателем.

18. При сооружении студии Клуб обеспечивает сокращение зрительских мест по необходимости.

19. В результате технологического прогресса новые камеры, радиоуправляемое телевизионное оборудование, статистические системы, оборудование слежения и др. могут появиться в течение сезона. Такое

оборудование и камеры могут быть разрешены к применению после их согласования телеведущим с ФХР и Клубом.

20. Клубы должны бесплатно предоставлять кабельную инфраструктуру в соответствии со спецификацией и техническим заданием телеведущего, доступ к кабельным системам Спортсооружения, ПСТТП, аппаратным и другому стационарному кабельному оборудованию.

21. При необходимости прокладки дополнительных кабелей должны соблюдаться все необходимые требования техники безопасности.

## **Статья 167. Рекламная пауза**

1. Во время каждого Матча объявляется 5 (пять) рекламных пауз, каждая по 70 секунд (об объявлении рекламных пауз во время трансляций Матчей, Клубы будут проинформированы дополнительно).

2. Процедура объявления рекламных пауз:

2.1. Судья – информатор рекламной паузы назначается Управлением судейства ФХР;

2.2. телеведущий Матча обеспечивает двустороннюю связь Судьи – информатора рекламной паузы и режиссера трансляции посредством операторской телефонной гарнитуры;

2.3. после сигнала остановки игры, поданного главным судьей матча, Судья – информатор рекламной паузы, находящийся на скамейке Секретаря Игры, включает красный фонарь рекламной паузы;

2.4. Судья – информатор рекламной паузы сообщает телевизионной станции, что начинается реклама и одновременно засекает время;

2.5. один из линейных судей помещает шайбу на лед в том месте, где произойдет следующее вбрасывание, в то время как главный судья направляется к скамейке Секретаря игры. Хоккеисты направляются к своим скамейкам, другой линейный судья располагается между скамейками Игроков;

2.6. на отметке 50 секунд Судья – информатор рекламной паузы сообщает главному судье о подаче свистка Хоккеистам следовать к месту вбрасывания шайбы;

2.7. на отметке 65 секунд линейный судья на вбрасывании получает сигнал от Судьи – информатора рекламной паузы о продолжении игры;

2.8. на отметке 70 секунд Судья – информатор рекламной паузы выключает красный фонарь рекламной паузы, и Матч должен быть возобновлен. К исключениям относятся рекламные паузы, объявляемые в случаях:

а) травмы Хоккеиста;

б) повреждения и/или восстановления игровой зоны (стекло, бортов, защитной сетки);

в) любой нештатной задержки, которая требует дополнительного времени для разрешения ситуации.

2.9. Рекламные паузы возможны только при остановке игры в равных составах команд (4 Хоккеиста на 4 Хоккеиста, 5 на 5 или 6 на 6). Если в

одной команде на одного Хоккеиста меньше, и объявляется штраф для другой команды, рекламная пауза не разрешается.

3. Показы рекламных пауз производятся после первой остановки игры и следующего времени на часах игры:

3.1. Первый период

Пауза № 1 – 14.00 минут

Пауза № 2 – 8.00 минут

Рекламная пауза за одну минуту до окончания 1-го периода не производится.

3.2. Второй период

Пауза № 3 – 14.00 минут

Пауза № 4 – 8.00 минут

Рекламная пауза за одну минуту до окончания 2-го периода не производится.

3.3. Третий период

Пауза № 5 – с 14.00 минуты до 2.00 минуты

Рекламная пауза за две минуты до окончания третьего периода не производится.

4. Исключением является случай, когда первая остановка производится по причине заброшенной шайбы. В этом случае рекламная пауза будет объявлена после следующей остановки игры.

5. Если в указанный временной промежуток рекламная пауза не объявляется из-за штрафов или продолжения игры, пропущенная рекламная пауза будет производиться после первой остановки игры в следующий обозначенный временной промежуток. Вторая рекламная пауза будет объявлена после двух остановок игры после первой рекламной паузы в данном временном промежутке. В случае инцидента, при котором пропускается вторая рекламная пауза, процедура повторяется до тех пор, пока не будут взяты все рекламные паузы. Исключение, когда на Хоккеиста накладывается большой пятиминутный (несовпадающий) штраф. В этом случае рекламная пауза должна быть объявлена после прозвучавшего свистка и будет контролироваться рекламным координатором обычным путем.

6. Во время рекламных остановок:

6.1. вратарям разрешено проследовать к соответствующим скамейкам Игроков;

6.2. командам разрешено менять звенья после того, как главный судья дает свисток, сигнализирующий командам возвращаться в зону вбрасывания, когда остается 20 секунд до окончания рекламной паузы.

Данные смены звеньев проводятся по тем же правилам, что и обычная смена звеньев во время остановки игры;

6.3. за 20 секунд до окончания рекламной паузы командам разрешено запрашивать официальный тайм-аут у главного судьи после того как он даст сигнал о возвращении в зону вбрасывания;

6.4. главный судья немедленно информирует судью-секретаря о запросе тайм-аута, который будет взят после окончания рекламной паузы.

## **Глава 32. Средства массовой информации**

### **Статья 168. Направления и порядок взаимодействия ФХР и Клубов со СМИ**

1. Взаимодействие ФХР и Клубов со СМИ осуществляется Управлением маркетинга ФХР по следующим направлениям:

1.1. Предоставление информации СМИ через официальные Интернет-сайты Чемпионата и Клубов, а также путем рассылки официальных пресс-релизов ФХР и Клубов в редакции СМИ;

1.2. Предоставление информации СМИ на пресс-конференциях, проводимых ФХР или уполномоченным им агентом и Клубами за пределами Спортсооружений, на которых осуществляется проведение Матчей Чемпионата;

1.3. Индивидуальные встречи представителей ФХР и Клубов с представителями СМИ за пределами спортсооружений, на которых осуществляется проведение Матчей;

1.4. Предоставление представителям СМИ возможностей по осуществлению профессиональной деятельности на спортсооружениях, на которых осуществляется проведение Матчей.

2. Порядок организации взаимодействия ФХР и Клубов способами, указанными в настоящей статье Регламента, регулируются соответствующими решениями ФХР и Клубов.

### **Статья 169. Аккредитации представителей СМИ на мероприятиях, проводимых ФХР**

1. Аккредитация представителей СМИ на официальных мероприятиях ФХР (далее – «аккредитация») проводится в целях создания благоприятных условий для профессиональной деятельности представителей СМИ и повышения качества освещения Чемпионата и иных мероприятий ФХР в СМИ.

2. Аккредитация ФХР является основанием для прохода и размещения аккредитованного представителя СМИ на Спортсооружении, на которое распространяется действие аккредитации, а также для работы представителя СМИ в зонах Спортсооружения, указанных в аккредитационной карте.

### **Статья 170. Права и обязанности ФХР при аккредитации представителей СМИ**

1. ФХР предоставляет возможности по осуществлению профессиональной деятельности по освещению Матчей на Спортсооружениях, на которых проводятся Матчи, исключительно аккредитованным ФХР представителям СМИ.

2. ФХР обладает исключительным правом принятия решения об



аккредитации представителя СМИ или об отказе в аккредитации.

### **Статья 171. Права и обязанности Клубов при аккредитации представителей СМИ**

Пресс-службы хоккейных Клубов, чьи команды принимают участие в Чемпионате, обязаны:

1. Ознакомить представителей СМИ, желающих аккредитоваться на официальные мероприятия ФХР в предстоящем сезоне, с правилами аккредитации для СМИ в срок не позднее 01 августа;

2. Принять от СМИ, желающих аккредитовать своих представителей на официальные мероприятия ФХР в предстоящем сезоне, официальные письма с просьбой аккредитации на официальных мероприятиях ФХР, составить список рекомендованных СМИ и отправить его в Управление маркетинга ФХР для прохождения аккредитации в срок до 21 августа;

3. Выдать полученные из Управления маркетинга ФХР аккредитационные карты представителям СМИ;

4. Проводить мониторинг местной прессы, радио- и телепередач, Интернет-ресурсов, в формате, согласованном с Управлением маркетинга ФХР, по запросу ФХР или уполномоченного им агента и направлять его результаты в ФХР;

5. Обеспечить соблюдение требований, предъявляемых к аккредитованному лицу, сообщать в ФХР о случаях нарушения правил аккредитации, по представлению ФХР лишать аккредитации представителей СМИ, нарушающих правила аккредитации (указанные на оборотной стороне аккредитационной карты);

6. Организовать и поддерживать в течение проведения Чемпионата пропускной режим, порядок передвижения представителей СМИ в Спортсооружениях, где проводятся «домашние» Матчи хоккейного Клуба, порядок осуществления контактов представителей СМИ с участниками Матча, специалистами в области хоккея, тренерами, руководителями Клубов и ФХР, ведение видео- и фотосъемок в микст-зоне и зале для пресс-конференций.

7. Оборудовать микст-зону Спортсооружения рекламным баннером с изображениями логотипов спонсоров (партнеров, рекламодателей) Чемпионата, Хоккейного Клуба (рекомендуемый размер 4x2 м), эскиз которого предоставляется ФХР или уполномоченным агентом.

### **Статья 172. Использование аппаратуры**

1. Наличие у аккредитованных представителей СМИ на Спортсооружениях Чемпионата звукозаписывающей, видеозаписывающей и фототехники возможно исключительно в соответствии с ограничениями, установленными конкретными аккредитациями. Невыполнение ограничений, установленных конкретными аккредитациями, пресекается соответствующими службами Спортсооружений, а техника изымается и

возвращается владельцу после окончания Матча или иного мероприятия Чемпионата.

2. Видеосъемка, фотосъемка и голосовая запись Хоккеистов, тренеров и иных должностных лиц Клубов внутри Спортсооружений во время проведения Матчей может осуществляться аккредитованными представителями СМИ исключительно в соответствии с ограничениями, установленными конкретными аккредитациями, непосредственно на хоккейной площадке, в смешанной зоне (микст-зоне) и на пресс-конференциях. Видеосъемка, фотосъемка или голосовая запись Хоккеистов, тренеров и иных должностных лиц Клубов, произведенная вне указанных зон Спортсооружения, или с нарушениями ограничений, установленных конкретными аккредитациями, является основанием для лишения соответствующего представителя СМИ аккредитации.

3. Видеосъемка Хоккеистов, тренеров и иных должностных лиц Клубов в смешанной зоне (микст-зоне) и на пресс-конференциях внутри Спортсооружений может осуществляться исключительно на фоне официального баннера Чемпионата. При этом во время видеосъемки в кадре могут находиться только лица, в отношении которых ведется видеосъемка, и плакат Чемпионата. Нарушение правил видеосъемки является основанием для лишения соответствующего представителя СМИ аккредитации.

### **Статья 173. Интервью**

1. Перед началом Матча аккредитованные представители СМИ могут взять интервью у Хоккеистов и тренеров обеих команд. Интервью должно завершиться не позднее, чем за 90 минут до начала Матча.

2. Заявка на проведение интервью перед началом Матча должна быть подана в Клуб не позднее, чем за сутки до начала Матча. Из каждой команды могут участвовать в интервью не более трех Хоккеистов и одного тренера.

3. После окончания Матча аккредитованные представители СМИ имеют право взять интервью у Хоккеистов. Заявка на проведение интервью подается сразу после окончания Матча пресс-службе Клуба-«хозяина». Не позднее чем через 15 минут после окончания Матча Хоккеисты, выбранные представителями СМИ для интервью, должны появиться в микст-зоне, специально выделенной для этих целей в непосредственной близости от раздевалок команд на фоне рекламного баннера ВХЛ.

4. Клубы имеют право допустить ограниченное количество представителей СМИ в раздевалки своих команд после окончания Матча.

5. В течение двух дней после объявления номинаций «лучший Игрок недели (месяца)» пресс-служба Клуба этого Игрока обязана организовать интервью с ним для официального сайта Чемпионата.

6. Общение Хоккеистов с представителями СМИ должно осуществляться через пресс-службу Клуба в соответствии с Регламентом. Общение Хоккеиста с прессой без согласования с пресс-службой не допускается.

7. Общение с представителями СМИ по согласованию с пресс-

службой Клуба может осуществляться следующими способами:

- а) в смешанной зоне или раздевалке команды по окончании Матча;
- б) по окончании тренировки;
- в) в другое время в виде очного интервью;
- г) личные ответы или ответы по телефону на вопросы, заранее присланные представителем СМИ;
- д) письменные ответы на вопросы, заранее присланные представителем СМИ.

## VI. ДИСЦИПЛИНАРНЫЙ РАЗДЕЛ

### Глава 33. Общая часть

#### Статья 174. Общие положения о дисциплинарном производстве

1. Дисциплинарное производство осуществляется Дисциплинарным комитетом ФХР по правилам, предусмотренным Дисциплинарным регламентом ФХР.

2. Дисциплинарный комитет ФХР рассматривает в качестве первой инстанции случаи совершения дисциплинарных нарушений, предусмотренных Особенной частью Дисциплинарного регламента ФХР, Регламентом, Кодексом этики ФХР и осуществляет применение санкций за их совершение.

3. Положения Дисциплинарного раздела Регламента могут определять конкретные составы нарушений, не предусмотренные Дисциплинарным регламентом ФХР, а также конкретизировать сумму штрафа за совершение дисциплинарного нарушения. Положения Регламента не могут противоречить положениям Дисциплинарного регламента ФХР, а в случае противоречий применяется Дисциплинарный регламент ФХР.

4. За совершение нарушений, предусмотренных Дисциплинарным разделом Регламента, Дисциплинарный комитет ФХР вправе накладывать на виновных субъектов иные санкции, не предусмотренные Регламентом, в соответствии с положениями Дисциплинарного регламента ФХР.

### Глава 34. Особенная часть

#### Статья 175. Ответственность за нарушения положений Спортивного раздела Регламента ВХЛ

№ п/п	Основание	Субъект дисциплинарного нарушения	Вид дисциплинарного нарушения	Санкция
1.	ст. 31	Клуб	Непредоставление заявочных документов на предсезонный сбор в установленный срок и/или предоставление заявочных документов не в полном объеме	Штраф – 30 000 руб.

2.	п. 2 ст. 32	Клуб	Не предоставление расписания тренировочных матчей и/или турниров в установленный срок	Штраф – 30 000 руб.
3.	п. 3 ст. 32	Клуб	Клуб не проинформировал отдел проведения соревнований ВХЛ об изменениях в планах Предсезонной подготовки	Штраф – 30 000 руб.
4.	ст. 37	Клуб	Нарушение срока и порядка подачи заявочных документов для участия в Чемпионате	Штраф – от 50 000 руб. до 100 000 руб.
5.	ст. 40	Клуб	Несоблюдение порядка заявки на отдельно взятый Матч	Штраф – 50 000 руб.
6.	ст. 41	Клуб	Несоблюдение требований, предъявляемых к игровой форме	Штраф – от 50 000 руб. до 100 000 руб.
7.	ст. 42	Клуб	Несоблюдение требований, предъявляемых к игровым номерам	Штраф – 50 000 руб.
8.	ст. 43	Клуб	Несоблюдение требований, предъявляемых к форме одежды официальных лиц команды	Штраф – 50 000 руб.
9.	п. 2 ст. 44	Клуб	Несоблюдение требований, предъявляемых к форме одежды Судей в бригаде, обслуживающих матч	Штраф – 30 000 руб.
10.	п. 2 ст. 46	Клуб	Непредоставление в установленный срок на согласование информации по времени начала домашних	Штраф – 30 000 руб.

			Матчей	
11.	п. 1 ст. 47	Клуб	Несоблюдение требований, предъявляемых п. 1 ст. 47	Штраф – 100 000 руб.
12.	п.2 ст. 47	Клуб	Несоблюдение требований, предъявляемых п. 2 ст. 47	Штраф – 100 000 руб.
13.	ст. 48	Клуб	Нарушение порядка проведения мероприятий, ориентированных на обратный отсчет времени	Штраф – 50 000 руб.
14.	ст. 49	Клуб	Нарушение порядка выхода команд на ледовую площадку и покидания ледовой площадки после окончания периода (овертайма, Матча)	Штраф – 50 000 руб.
15.	п. 1 ст. 50	Клуб	Несоблюдение требований, предъявляемых к предыгровой разминке	Штраф – 30 000 руб.
16.	п. 2 ст. 50	Клуб	Участие в инциденте и/или конфликте во время предыгровой разминки	Штраф – 50 000 руб.
		Хоккеист		Штраф – 50 000 руб.
16.	ст. 51	Клуб	Несоблюдение Хоккеистом, тренером, руководителем или иным лицом Клуба требований при исполнении государственных гимнов	Штраф – 100 000 руб.
17.	ст. 56	Клуб	Несоблюдение порядка оформления официального протокола Матча	Штраф – 30 000 руб.
18.	п/п 1.1, 1.2 п. 1 ст. 57	Клуб	Непредоставление сведений о кадровых изменениях в руководстве и/или в составе иных должностных лиц Клуба, изменении адреса, банковских и контактных реквизитов, изменений, содержащихся в	Штраф – 50 000 руб.

			ЕГРЮЛ, в установленный срок	
19.	п/п 1.3 п. 1 ст. 57	Клуб	Необеспечение явки команды на Матч с ее участием	Штраф – 500 000 руб.
			Несвоевременный выход команды на ледовую площадку	Штраф – 50 000 руб.
20.	п/п 1.4 п. 1 ст. 57	Клуб	Несоблюдение требований, предъявляемых п/п 1.4 п. 1 ст. 57	Штраф – 500 000 руб.
21.	п/п 1.5 п. 1 ст. 57	Клуб	Публичные негативные высказывания и комментарии относительно судейства Матчей со стороны Хоккеиста, тренера и иных официальных лиц Клуба	Штраф – 100 000 руб.
		Хоккеист, тренер, иное лицо Клуба		Штраф на каждого в отдельности – 100 000 руб.
22.	п/п 1.6 п. 1 ст. 57	Клуб	Вмешательство должностных лиц и специалистов Клубов (руководителей, Хоккеистов, Тренеров, обслуживающего персонала) в действия Судей, обслуживающих Матч, оскорбления, угрозы физической расправы и иные противоправные действия по отношению к Судьям (Инспектору), за допуск посторонних лиц в судейскую комнату	Штраф – 100 000 руб.
		Хоккеист, тренер, иное лицо Клуба		Штраф на каждого в отдельности – 100 000 руб.
23.	п. 1 ст. 58	Клуб	Непредоставление сведений о дате и времени прибытия команды, а также сроке ее пребывания	Штраф – 50 000 руб.
24.	п/п 2.1 п. 2 ст. 58	Клуб	Непредоставление для команды Клуба-«гостя» на безвозмездной основе:  автобуса и/или автомашины для транспортировки формы и	Штраф – 100 000 руб.

			оборудования; хоккейной площадки, шайб и иных условий в установленном порядке	
25.	п/п 2.2 п. 2 ст. 58	Клуб	Необеспечение встречи иностранцев Судей, прибывающих на Матч	Штраф – 50 000 руб.
26.	п/п 2.3 п. 2 ст. 58	Клуб	Необеспечение обслуживания «домашнего» Матча Судьями в бригаде в порядке, предусмотренном главой 13 Регламента	Штраф – 100 000 руб.
27.	п/п 2.4 п. 2 ст. 58	Клуб	Нарушение сроков и нормативов оплаты труда Судей в бригаде	Штраф – 50 000 руб.
28.	п/п 2.5 п. 2 ст. 58	Клуб	Необеспечение обслуживания Матча медицинской бригадой и дежурства 2-х бригад «скорой помощи» во время проведения Матча	Штраф – 50 000 руб.
29.	п/п 2.6 п. 2 ст. 58	Клуб	Необеспечение общественного порядка и безопасности при проведении Матча	Штраф – 100 000 руб.
30.	п/п 2.9 п. 2 ст. 58		Несоблюдение при проведении любого «домашнего» Матча требований, предусмотренных п. 2.9 ст. 58 Регламента	Штраф – 100 000 руб.
31.	п/п 2.11 п. 2 ст. 58	Клуб	Отсутствие текстовой и видео онлайн-трансляций Матча в режиме реального времени на интернет-сайте Чемпионата и/или полной видеозаписи Матча со звуком и/или записи с системы видеонаблюдения	Штраф – 100 000 руб.
32.	п/п 2.12 п. 2 ст. 58	Клуб	Непредоставление по запросу главного судьи возможности просмотра записи Матча, в том числе с камер системы «видеогол»	Штраф – 50 000 руб.



33.	п/п 2.13 п. 2 ст. 58	Клуб	Непредоставление по первому требованию ФХР материалов, предусмотренных п/п 2.11 п. 2 ст. 58 Регламента	Штраф – 50 000 руб.
34.	п/п 2.15 п. 2 ст. 58	Клуб	Необеспечение отправки в ФХР Официального протокола Матча по электронной почте не позднее чем через 60 минут после его окончания	Штраф – 30 000 руб.
35.	п. 3 ст. 78	Клуб	Непредоставление в установленный срок списка сотрудников статистической бригады	Штраф – 30 000 руб.
36.	ст. 80	Клуб	Ненадлежащее исполнение действий статистической бригады перед началом Матча	Штраф – 30 000 руб.
37.	ст. 81	Клуб	Ненадлежащее исполнение действий статистической бригады во время Матча	Штраф – 30 000 руб.
38.	ст. 82	Клуб	Непредоставление данных статистическими бригадами Клубов в порядке и сроки, предусмотренные Регламентом	Штраф – 30 000 руб.

### **Статья 176. Ответственность за нарушения положений Технического раздела Регламента ВХЛ**

№ п/п	Основание	Субъект дисциплинарного нарушения	Вид дисциплинарного нарушения	Санкция
1.	п. 3 ст. 90	Клуб	Недопуск уполномоченных сотрудников ФХР во все помещения Спортсооружения, имеющих отношение к соревновательному процессу, а также неоказание содействия в выполнении ими обязанностей по проверке Спортсооружения	Штраф – 100 000 руб.
2.	ст. 91	Клуб	Непроведение мероприятий по допуску Спортсооружения на	Штраф – 200 000 руб.

			отдельно взятый Матч	
3.	ст. 93	Клуб	Несоблюдение требований, предъявляемых к хоккейной (игровой) площадке	Штраф – 100 000 руб.
4.	ст. 94	Клуб	Несоблюдение требований и/или отсутствие системы «Видеогол»	Штраф – 100 000 руб.
5.	ст. 95	Клуб	Отсутствие или ненадлежащая работа информационного табло	Штраф – 100 000 руб.
6.	ст. 96	Клуб	Отсутствие или ненадлежащая работа звукового оборудования во время проведения Матча	Штраф – 100 000 руб.
7.	ст. 97	Клуб	Непредоставление команде «гостей» раздевалок и иных помещений, предусмотренных Регламентом	Штраф – 100 000 руб.
7.	ст. 97	Клуб	Необеспечение требований, предъявляемых ст. 97 Регламента.	Штраф – 100 000 руб.
8.	ст. 98	Клуб	Необеспечение или ненадлежащее обеспечение работы медицинского персонала согласно требованиям Регламента	Штраф – 100 000 руб.
9.	ст. 99	Клуб	Необеспечение или ненадлежащее обеспечение работы судейской бригады согласно требованиям Регламента	Штраф – 100 000 руб.
10.	ст. 100	Клуб	Необеспечение или ненадлежащее обеспечение работы статистической бригады согласно требованиям Регламента	Штраф – 50 000 руб.
11.	ст. 101	Клуб	Необеспечение или ненадлежащее обеспечение материально-технического оснащения Спортсооружения	Штраф – 100 000 руб.

			по безопасности	
12.	ст. 102	Клуб	Необеспечение или ненадлежащее обеспечение телевизионных трансляций Матчей	Штраф – 50 000 руб.
13.	п. 2 ст. 104	Клуб	Непредоставление записи с панорамной видеокамеры по первому требованию ФХР	Штраф – 50 000 руб.

### **Статья 177. Ответственность за нарушения положений Правового раздела Регламента ВХЛ**

№ п/п	Основание	Субъект дисциплинарного нарушения	Вид дисциплинарного нарушения	Санкция
1.	п. 2 ст. 122	Клуб	Несоблюдение стандартных форм, предусмотренных Регламентом при заключении Контрактов с Хоккеистами	Штраф отдельно за каждый документ – 100 000 руб.
2.	ст. 123	Клуб	Нарушение срока предоставления Контракта с Хоккеистом для регистрации Отделом регистрации и статистики ФХР	Штраф – 100 000 руб.
3.	ст. 125	Клуб	Нарушение условий оплаты труда и иных денежных выплат	Штраф – 100 000 руб.
4.	ст. 136	Клуб	Нарушение срока предоставления в Отдел регистрации и статистики ФХР документов, связанных с переводом («обменом») Хоккеиста	Штраф – 100 000 руб.
5.	ст. 144, 145, 146, 147	Клуб	Нарушение сроков предоставления в Отдел регистрации и статистики ФХР документов, связанных с прекращением Контракта с Хоккеистом	Штраф – 100 000 руб.

**Статья 178. Ответственность за нарушения положений раздела  
«Маркетинг и коммуникации» Регламента ВХЛ**

№ п/п	Основание	Субъект дисциплинарного нарушения	Вид дисциплинарного нарушения	Санкция
1.	п. 2.3 ст. 150	Клуб	Необеспечение участия Хоккеистов, тренеров, должностных лиц, руководителей Клуба в официальных мероприятиях ФХР, в т.ч. в мероприятиях, проводимых для спонсоров (партнеров, рекламодателей) ФХР	Штраф – 50 000 руб.
2.	п. 1.4 п. 1 ст. 151	Клуб	Отсутствие и/или ненадлежащая работа интернет-сайта Клуба	Штраф – 100 000 руб.
3.	п. 1.5 п. 1 ст. 151	Клуб	Непредоставление Управлению маркетинга ФХР оперативной информации о событиях, происходящих в Клубе	Штраф – 50 000 руб.
4.	п. 1.9 п. 1 ст. 151	Клуб	Неисполнение обязательства по осуществлению видеосъемки матча в HD-формате с интершумом, съемки интервью с Хоккеистами играющих команд в микст-зоне	Штраф – от 40 000 руб. до 100 000 руб.
5.	ст. 152	Клуб	Непредоставление или предоставление не отвечающих требованиям Регламента фотографий	Штраф – от 40 000 руб. до 100 000 руб.
6.	ст. 153	Клуб	Проведение послематчевой пресс-конференции без участия лиц, предусмотренных Регламентом или непроведение пресс-конференции	Штраф – от 100 000 руб. до 200 000 руб.
			Непредоставление или предоставление с нарушением срока текстовой записи пресс-конференции	Штраф – 50 000 руб.
			Не предоставление фотоотчета и иных материалов,	Штраф –

			предусмотренных подпунктом «в» п. 3 ст. 152 Регламента	50 000 руб.
7.	ст. 154	Клуб	Неразмещение или ненадлежащее размещение рекламных материалов и информации спонсоров, партнеров и рекламодателей ФХР (на ледовой площадке, на игровой форме, и т.д.)	Штраф - от 25 000 до 100 000 руб.;
8.	ст. 155	Клуб	Несвоевременное и/или ненадлежащее предоставление документов и иных фотоматериалов, подтверждающих исполнение обязательств по размещению рекламы в соответствии с Регламентом и Соглашением о распределении рекламного пространства	Штраф – 50 000 руб.
9.	п. 2 ст.156	Клуб	Непредоставление в указанный срок эскизов игровой формы на согласование	Штраф – 50 000 руб.
	ст. 165	Клуб	Неисполнение или ненадлежащее исполнение обязательств по организации и осуществлению интернет-трансляций	Штраф – от 50 000 руб. до 100 000 руб.
	ст. 166	Клуб	Неисполнение или ненадлежащее исполнение обязательств по организации и осуществлению телевизионных трансляций	Штраф – 500 000 руб.
	ст. 167	Клуб	Нарушение порядка объявления рекламных пауз	Штраф – 50 000 руб.

### **Статья 179. Ответственность Судей**

Меры дисциплинарной ответственности Судей осуществляются в соответствии с договором между ними и ФХР.



## VII. МЕДИЦИНСКИЙ РАЗДЕЛ

### Глава 35. Медицинское обеспечение Клубов ВХЛ

#### Статья 180. Общие положения

1. Медицинское обеспечение в Клубах строится на основе законодательства Российской Федерации с учетом особенностей национального законодательства, действующего в месте нахождения Клуба, расположенного за пределами Российской Федерации.

2. Настоящим разделом определены базовые принципы административной организации и порядок предоставления всеобъемлющего медицинского обеспечения Чемпионата.

3. Специализированная медицинская помощь (включая стоматологическую) оказывается Хоккеисту основной команды в течение всего срока действия Контракта. Лечение Хоккеиста проводится только в медицинских организациях, определённых (согласованных) Клубом, за исключением случаев лечения жизнеугрожающих состояний, заболеваний и травм.

4. В случае желания Хоккеиста получать специализированную медицинскую (включая стоматологическую) помощь в медицинских организациях, не согласованных с Клубом, оплата за такое лечение производится Хоккеистом самостоятельно в полном объеме.

5. Лечение травм и заболеваний, связанных с исполнением трудовых обязанностей, проводится за счет Клуба. Лечение травм и заболеваний, которые были признаны клинико-экспертной комиссией лечебной организации не связанными с исполнением трудовых обязанностей, производится за счет Хоккеиста. В определенных случаях Клубу необходимо проводить учет и расследование несчастного случая на производстве (травмы) в соответствии с главой 36 Трудового кодекса Российской Федерации.

6. Если Хоккеист получает травму в ходе игры, при переездах с командой, командировках от Клуба, а также на учебно-тренировочных занятиях, Клуб оплачивает ему в установленном порядке госпитализацию вплоть до выписки, при условии, что медицинская организация и лечащий врач определены Клубом. В случае, если Хоккеист пренебрегает защитным снаряжением (полная лицевая маска, защита глаз (козырек), защита горла, капа, налокотники, перчатки) или использует защитное снаряжение, не соответствующее установленным требованиям, и вследствие чего получает травму, то лечение должно производиться за счет Хоккеиста, если это не противоречит положениям Дисциплинарного регламента.

7. Обеспечение Хоккеистов лекарственными средствами, биологически активными добавками, витаминно-минеральными комплексами, спортивным питанием, ортопедическими изделиями и другими медицинскими средствами возлагается на Клуб.

## **Статья 181. Электронный медицинский портал**

1. Обмен медицинской информацией между Клубами и ФХР проводится в соответствии с законодательством Российской Федерации об охране персональных данных или с учетом особенностей национального законодательства, действующего в месте нахождения Клуба, расположенного за пределами Российской Федерации.

2. Информация о результатах медицинских обследований каждого Хоккеиста должна заноситься врачом Клуба в Электронный медицинский портал согласно Положению об электронном медицинском портале (Приложение № 40 к Регламенту). Дополнительно в Электронный медицинский портал врачами Клубов заносится информация о медицинской службе Клуба.

3. В случае ненадлежащего занесения информации в Электронный медицинский портал, на Клуб могут быть наложены санкции в соответствии с Дисциплинарным разделом Регламента.

## **Статья 182. Лицензирование медицинской деятельности в Клубе**

1. Медицинские пункты ледовой арены, как и Медицинские кабинеты Клубов подлежат обязательному лицензированию на осуществление медицинской деятельности с необходимым минимумом по «лечебной физкультуре и спортивной медицине» с 1 августа 2017 года.

2. Клуб, осуществляющий медицинскую деятельность через свое структурное подразделение, должен оформить лицензию на осуществление медицинской деятельности самостоятельно или заключить договор с лицензированной ледовой ареной о предоставлении последней медицинских услуг по «лечебной физкультуре и спортивной медицине» и другим видам медицинской деятельности Клубу. В исключительных случаях допускается заключение договора с медицинской организацией, имеющей лицензию на осуществление медицинской деятельности по «лечебной физкультуре и спортивной медицине», о предоставлении последней медицинских услуг по «лечебной физкультуре и спортивной медицине» на базе переданных в аренду помещений медицинских пунктов объекта спорта.

3. Отсутствие лицензии на осуществление медицинской деятельности является грубейшим нарушением действующего законодательства Российской Федерации в сфере здравоохранения, предусматривающего административную и уголовную ответственность.

## **Статья 183. Медицинская служба Клуба. Требования к квалификации врачей Клуба**

1. Медико-биологическое обеспечение в Клубах осуществляется силами медицинской службы Клуба.



2. Медицинская служба Клуба должна состоять минимум из одного врача и одного массажиста.

3. Все врачи Клуба должны иметь диплом врача и действующий сертификат специалиста по лечебной физкультуре и спортивной медицине, полученный в организациях, имеющих право на их выдачу. Все массажисты Клуба должны иметь диплом о среднем медицинском образовании и действующий сертификат по медицинскому массажу, полученный в организациях, имеющих право на их выдачу.

4. Врач Клуба должен быть **информирован по вопросам антидопингового обеспечения в рамках совещаний, организованных ФХР в течение текущего сезона, в том числе пройти дистанционное обучение на сайте РАА РУСАДА <https://rusada.triagonal.net/online/> с получением соответствующего сертификата.**

#### **Статья 184. Функциональные обязанности врачей Клубов**

1. Осуществлять **допуск к тренировкам и соревнованиям** на основании проведения текущего медицинского контроля Хоккеистов Клуба, который включает оценку состояния здоровья и переносимость игроками спортивных нагрузок.

2. Оказывать Хоккеисту первую медицинскую помощь при неотложных состояниях и обеспечивать организацию лечебно-диагностических мероприятий в плановом порядке при возникновении соответствующих изменений в состоянии его здоровья.

3. Информировать Медицинский отдел ФХР об изменениях в состоянии здоровья Хоккеистов своей команды без согласования с руководящим и тренерским составом Клуба.

4. В случае вызова Игрока (Хоккеиста) в спортивную сборную команду Российской Федерации по хоккею, врач через Клуб обязан предоставить в ФХР медицинское заключение о состоянии здоровья Хоккеиста и все необходимые данные проведенных обследований, а также информацию о перенесённых острых заболеваниях и полученных травмах за прошедшие 30 дней с рекомендациями по реабилитации.

5. Предоставлять запрашиваемую информацию в Медицинский отдел ФХР в течение 24-х часов с момента получения официального запроса от ФХР.

6. Оперативно заполнять индивидуальную электронную медицинскую карту Хоккеиста в ЭМП в соответствии с Положением об электронном медицинском портале в течение всего срока действия Контракта Хоккеиста с Клубом (Приложение № 40 к Регламенту).

7. Заносить в ЭМП результаты медицинских обследований Хоккеиста, информацию о травмах (заболеваниях) Хоккеиста, повлекших пропуск 2-х и более Матчей.

8. Запрашивать у Хоккеиста и заносить в ЭМП информацию об использовании Хоккеистом средств и методов из Запрещенного списка ВАДА при наличии разрешения на терапевтическое использование, выданного Антидопинговой организацией.

9. Соблюдать принципы конфиденциальности, системы шифрования информации и использования индивидуальных шифров, присвоенных каждому Хоккеисту для внесения информации в ЭМП.

10. По требованию Хоккеиста предоставлять копии результатов предсезонных тестов и предсезонного медицинского обследования, а также медицинских заключений на руки при расторжении Контракта.

11. Обеспечивать присутствие на Матчах и тренировках Клуба представителя медицинской службы Клуба, имеющего с собой необходимые для оказания экстренной помощи препараты и оборудование в медицинской упаковке в соответствии с приказом Минздрава России от 1 марта 2016 г. № 134н (Приложение № 33 к Регламенту).

12. Организовывать не реже двух раз в год (перед началом летнего тренировочного сбора и перед началом второго этапа Чемпионата ВХЛ) обязательные углубленные медицинские обследования Хоккеистов, имеющих право выступать за Клуб, специалистами по лечебной физкультуре и спортивной медицине отделений спортивной медицины амбулаторно-поликлинических организаций, врачебно-физкультурных диспансеров (центров лечебной физкультуры и спортивной медицины) в соответствии с минимальными требованиями, установленными приказом Минздрава России от 1 марта 2016 г. № 134н (Приложение № 41 к Регламенту).

13. Посещать информационно-методические и учебные семинары по спортивной медицине, антидопинговому обеспечению и спортивному питанию.

14. Предоставлять в Медицинский отдел ФХР запрашиваемые сведения о работниках медицинской службы Клуба, включая средний медицинский персонал с указанием их образования и стажа работы и др.

15. Передавать в Медицинский отдел ФХР во время приема заявки сведения о враче, ответственном за контакты с представителем Медицинского отдела ФХР с указанием телефонов, адреса электронной почты и факса. В случае изменения в кадровом составе медицинской службы Клуба, в течение 5 рабочих дней сообщать об этом в Медицинский отдел ФХР.

16. Организовывать обустройство отдельных медицинских кабинетов для Клуба в соответствии с существующими санитарно-гигиеническими нормативами и требованиями настоящего раздела Регламента.

17. Осуществлять профессиональную деятельность в составе медицинской бригады во время Матча.

18. При оказании медицинской помощи спортсменам использовать только разрешенные к применению лекарственные препараты и методы, не входящие в Запрещенный список, препараты и методы, получившие разрешение на терапевтическое использование, выданное антидопинговой организацией. В случае необходимости использования по жизненным показаниям субстанций и методов, входящих в Запрещенный список, незамедлительно оформлять процедуру «Терапевтического использования» в ВАДА, Антидопинговой организации, и безотлагательно информировать об этом руководство Клуба и Медицинский отдел ФХР.

19. Информировать Хоккеистов об Общероссийских антидопинговых правилах и правилах проведения процедуры Допинг-контроля.

20. Осуществлять работу по предотвращению применения допинга в спорте и сопровождать Хоккеистов во время проведения процедуры Допинг-контроля.

21. Соблюдать этические нормы и правила поведения врача при принятии решений по вопросам организации и оказания медицинской помощи.

### **Статья 185. Требования к медицинской укладке сумки врача**

1. Во время проведения Матчей в распоряжении врача Клуба всегда должны быть лекарственные средства и медицинское оборудование для оказания неотложной медицинской помощи при жизнеугрожающих состояниях, в том числе автоматический дефибриллятор (Приложение № 33 к Регламенту).

2. Все лекарственные средства, входящие в состав врачебных сумок, должны быть официально зарегистрированы на территории Российской Федерации иметь инструкции на русском языке.

3. Лекарственные средства, размещённые в сумке врача и имеющие в своём составе субстанции из Запрещённого списка, должны иметь специальную яркую маркировку на коробке или этикетке, а также на их упаковку наклеиваются соответствующие предупреждающие наклейки «запрещено ВАДА».

## **Глава 36. Требования к медицинским пунктам Спортсооружений и оснащению медицинского кабинета Клубов**

### **Статья 186. Требования по организации и оснащению медицинского пункта объекта спорта**

1. Медицинский пункт предназначен для оказания первичной медико-санитарной помощи зрителям, присутствующим на Матче, Хоккеистам и другим лицам, получившим травму или нуждающимся в неотложной медицинской помощи.

2. Медицинский пункт должен быть в каждом Спортсооружении, предназначенном для проведения Матчей.

3. Медицинский пункт должен отвечать следующим требованиям:

3.1. находиться в месте, легкодоступном для зрителей и бригад «скорой медицинской помощи»;

3.2. иметь двери и проходы достаточной ширины для проноса носилок и проезда кресел-каталок;

3.3. иметь яркое освещение, вентиляцию, отопление, систему кондиционирования воздуха, электрические розетки, горячее и холодное водоснабжение, питьевую воду, умывальник и туалет, внутреннюю и внешнюю телефонную связь;

3.4. быть оборудованным в соответствии с Приложением № 8 к приказу Минздрава России от 1 марта 2016 г. № 134н. Медицинский пункт должен быть оборудован в соответствии с учетом особенностей национального законодательства, действующего в месте нахождения Клуба, расположенного за пределами Российской Федерации;

3.5. быть обеспеченным квалифицированным медицинским персоналом, работающим по утвержденному графику.

4. К месту расположения медицинского пункта должны вести четкие указатели движения, позволяющие из любого места на Спортсооружении кратчайшим способом попасть в медицинский пункт.

### **Статья 187. Рекомендации к лекарственному и инструментальному оснащению медицинского кабинета Клуба**

1. Дополнительно к медицинскому пункту объекта спорта для эффективной организации медицинского обеспечения Клубам рекомендуется организовать медицинский кабинет, который необходимо провести через процедуру лицензирования на осуществление медицинской деятельности.

2. Медицинскому кабинету Клуба рекомендуется иметь помещения для приема врачом-специалистом по «лечебной физкультуре и спортивной медицине», процедурный и массажный кабинеты с соответствующим

перечнем медицинских изделий (оборудования, аппаратов, приборов, инструментов) и лекарственных средств, необходимых для выполнения заявленных работ (услуг) и зарегистрированных в установленном порядке.

3. Минимальное рекомендуемое оснащение медицинского кабинета Клуба должно соответствовать приложению № 8 приказа Минздрава России от 1 марта 2016 г. № 134н и дополнительному перечню (Приложение № 42 к Регламенту).

4. Лекарственные средства, размещённые в Медицинском кабинете Клуба и имеющие в своём составе субстанции из Запрещённого списка, должны иметь специальную яркую маркировку на коробке или этикетке, а также на их упаковку наклеиваются соответствующие предупреждающие наклейки «запрещено ВАДА».

5. Рекомендуется выделение на спортооружении в непосредственной близости от «гостевой» раздевалки отдельных помещений для организации врачом «команды-гостей» массажного кабинета.

#### **Статья 188. Требования к пункту Допинг-контроля**

1. Каждое Спортооружение, предназначенное для проведения матчей Чемпионата, должно иметь помещение для проведения Допинг-контроля.

2. Пункт Допинг-контроля должен быть четко идентифицирован и располагаться в непосредственной близости к хоккейной площадке и раздевалкам Хоккеистов. Покрытие пола коридора от катка до пункта Допинг-контроля обеспечивается резиновыми матами или специальным покрытием, предохраняющим коньки. На двери пункта Допинг-контроля должна находиться надпись «Вход воспрещен». К помещению для проведения Допинг-контроля не должны иметь доступ зрители и представители средств массовой информации. Доступ в пункт Допинг-контроля имеют только уполномоченные персоны в соответствии с «Международным стандартом тестирования» Кодекса ВАДА.

3. Требования к помещениям пункта Допинг-контроля и их оснащению изложены в Приложении № 31 к Регламенту и должны соответствовать «Стандарту тестирования на территории Российской Федерации для целей допинг-контроля».

4. В соответствии с рекомендацией Министерства спорта Российской Федерации требования к обеспечению процедуры Допинг-контроля в ходе Чемпионата изложены в соответствующем разделе Регламента.

## **Глава 37. Медицинские осмотры (обследования) Хоккеистов**

### **Статья 189. Содержание и сроки проведения Углубленного медицинского обследования**

1. Клубами организовываются не реже двух раз в год (перед началом летнего тренировочного сбора и перед началом второго этапа Чемпионата) обязательные Углубленные медицинские обследования Хоккеистов, имеющих право выступать за Клуб, специалистами по лечебной физкультуре и спортивной медицине отделений спортивной медицины амбулаторно-поликлинических организаций, врачебно-физкультурных диспансеров (центров лечебной физкультуры и спортивной медицины) в соответствии с минимальными требованиями, установленными приказом Минздрава России от 1 марта 2016 г. № 134н (Приложение № 41 к Регламенту).

2. Участие Хоккеиста в любых матчах и учебно-тренировочных занятиях, сопряжённых с физическими нагрузками, без предварительно проведения УМО не допустимо.

3. Предсезонное медицинское обследование проводится ежегодно в начале сезона при прибытии Хоккеиста в тренировочный лагерь или перед заключением Контракта между Клубом и Хоккеистом.

4. Результаты предсезонного (предконтрактного) медицинского обследования должны быть предоставлены в Медицинский отдел ФХР до подачи заявки команды Клуба на участие в Чемпионате в виде заполненных медицинских карт Хоккеистов в Электронном медицинском портале. Дополнительно рекомендуется передача результатов УМО всех Хоккеистов Клуба в виде оригинала сводного медицинского заключения по результатам предсезонного (предконтрактного) УМО по форме медицинской организации, проводящей УМО (рекомендуемый формат в Приложении № 43 к Регламенту).

5. Контракт между Клубом и Хоккеистом вступает в силу только при условии, что обследование Хоккеиста не выявило заболеваний (травм), препятствующих профессиональным занятиям хоккеем.

6. При переходе в другой Клуб повторного проведения предсезонного (предконтрактного) УМО в текущем сезоне не требуется при условии наличия заявки в ФХР. Результаты УМО передаются врачу Клуба через ЭМП после оформления такого перехода в Электронной базе ЦИБ. Наличие медицинского допуска заверяется Медицинским отделом ФХР.

7. УМО перед началом Второго этапа Чемпионата (играми плей-офф) должны пройти все Хоккеисты Клуба, имеющие действующие Контракты на момент окончания первого этапа Чемпионата.

8. До начала второго этапа Чемпионата (игр плей-офф) информация о Хоккеистах, прошедших УМО, должна быть передана в Медицинский отдел ФХР до начала участия команды Клуба в играх плей-офф (Приложение № 43 к Регламенту).

### **Статья 190. Алгоритм принятия решений при обнаружении неблагоприятных изменений в состоянии здоровья Хоккеистов**

1. В случае получения данных о патологических изменениях, значительно ухудшающих состояние здоровья Хоккеиста, или подозрении в некачественно проведенном УМО, Медицинский отдел ФХР оставляет за собой право ходатайствовать перед руководством ФХР о проведении дополнительного медицинского обследования данного Хоккеиста с привлечением профильных медицинских экспертов.

2. Решение о «недопуске» Хоккеиста по медицинским показаниям к тренировочной работе и/или соревновательному процессу принимается председателем медицинской комиссии медицинской организации, проводившей предсезонное (предконтрактное) УМО данному Хоккеисту.

3. При получении травм и выявлении по результатам УМО заболеваний, препятствующих занятиям профессиональным спортом (хоккеем), Контракт между Клубом и Хоккеистом может быть прекращен в порядке и на основаниях, предусмотренных трудовым законодательством Российской Федерации.

### **Глава 38. Сводное медицинское заключение о состоянии здоровья и функциональном состоянии Хоккеистов**

#### **Статья 191. Сроки и порядок подачи Сводного медицинского заключения о состоянии здоровья и функциональном состоянии Хоккеистов**

1. Клуб предоставляет в Медицинский отдел ФХР Сводное заключение о состоянии здоровья и функциональном состоянии Хоккеистов (Приложение № 43 к Регламенту) не менее чем за два рабочих дня до начала заявки Клуба на участие в Чемпионате с отметкой «Допущен» персонально напротив каждой фамилии Хоккеиста, подписью и именной печатью врача по спортивной медицине. При наличии подписи с расшифровкой ФИО врача в конце заявки, заверенной печатью допустившей спортсмена медицинской организации, имеющей лицензию на осуществление медицинской

деятельности, предусматривающей работы (услуги) по лечебной физкультуре и спортивной медицине.

2. К заявочному листу прилагается следующий перечень документов:

2.1. Лицензия медицинского пункта объекта спорта на осуществление медицинской деятельности;

2.2. Лицензия на осуществление медицинской деятельности Хоккейного Клуба;

2.3. Список медицинского персонала Клуба (с указанием образования, стажа работы, даты рождения и контактных данных: номера телефона, адреса электронной почты);

2.4. Копии документов об образовании (сертификаты) медицинского персонала Клуба, заверенные в отделе кадров Клуба, либо путевку на курсы профессиональной переподготовки по специальности «лечебная физкультура и спортивная медицина»;

2.5. Состав медицинской бригады по утвержденной форме (Приложение № 32 к Регламенту);

2.6. Копия договора на обеспечение матчей двумя **бригадами скорой медицинской помощи, одна из которых должна быть оснащена по классу «С» (реанимационной)**;

2.7. Цветной фотоотчёт по результатам тренировок медицинской бригады по эвакуации условно травмированного Хоккеиста с травмой позвоночника или головы с ледовой площадки и по протоколу проведения сердечно-легочной реанимации (не менее пяти фотографий);

2.8. Схема эвакуации условно травмированного Хоккеиста с ледовой площадки с обозначениями расположения медицинской бригады во время Матча и эвакуационного оборудования, медицинского пункта объекта спорта, медицинского кабинета Клуба, кабинета Допинг-контроля;

2.9. Список лечебных организаций, оказывающих медицинскую помощь Хоккеистам, либо договор со страховой компанией по программе добровольного медицинского страхования;

2.10. Сводное медицинское заключение о состоянии здоровья и функциональном состоянии хоккеистов (Приложение № 43 к Регламенту);

2.11. Протокол ознакомления с Общероссийскими антидопинговыми правилами Хоккеистов и административного состава Клуба.

Указанные документы подаются в печатном виде и в электронном виде прикрепляются врачом Клуба в ЭМП. Без указанных в п. 2 настоящей статьи документов, заявочный лист не принимается.

3. Заявочный лист визируется уполномоченным сотрудником Медицинского отдела ФХР после предоставления результатов предсезонного



медицинского обследования Хоккеистов в виде заполненных медицинских карт в Электронном медицинском портале.

4. Заявочный лист, завизированный уполномоченным сотрудником Медицинского отдела ФХР, передается в Отдел проведения соревнований ВХЛ.

5. В случае нарушения Клубом установленного срока и порядка подачи заявочных документов, определенных Регламентом, а также в случае ненадлежащего заполнения медицинских карт в ЭМП, Хоккеист не может быть внесен в заявочный лист Клуба.

6. Хоккеисты не допускаются к участию в Чемпионате в случаях отсутствия медицинского заключения или представления заключения, содержащего неполную информацию.

7. Если Хоккеист прошел предсезонное (предконтрактное) обследование и был внесен в заявку Клуба, при переходе в другой Клуб Заявочный лист оформляется без сводного медицинского заключения о состоянии здоровья Хоккеиста. Наличие медицинского заключения о допуске заверяется Медицинским отделом ФХР.

## **Статья 192. Форма сводного медицинского заключения о состоянии здоровья и функциональном состоянии Хоккеистов**

1. Сводное медицинское заключение о состоянии здоровья и функциональном состоянии Хоккеистов подается Клубом в печатном виде по установленной ФХР форме (Приложение № 43 к Регламенту) и должно содержать именной список команды Клуба с указанием даты рождения, группы здоровья, диагноза по МКБ10, отклонений в состоянии здоровья, краткими рекомендациями каждому хоккеисту. Данный документ заверяется:

1.1. персонально для каждого Хоккеиста отметкой «Допущен» с подписью и печатью врача по спортивной медицине;

1.2. подписью врача по спортивной медицине с расшифровкой фамилии, имени, отчества (при наличии) и заверяется печатью медицинской организации, имеющей лицензию на осуществление медицинской деятельности, предусматривающей работы (услуги) по лечебной физкультуре и спортивной медицине.

2. В случае использования для оформления сводного медицинского заключения о состоянии здоровья и функциональном состоянии Хоккеиста более одной страницы должна быть применена двусторонняя печать на одном листе либо листы должны быть сшиты и пронумерованы (при использовании более двух страниц).

### **Статья 193. Срок действия медицинского допуска к тренировкам и соревнованиям**

1. Медицинский допуск служит основанием для включения Хоккеиста в заявку Клуба и участия в тренировочном и соревновательном процессе.

2. Срок действия медицинского допуска, полученного при проведении предсезонного (предконтрактного) УМО распространяется на период первого этапа Чемпионата.

3. Срок действия медицинского допуска, полученного при проведении УМО перед серией Матчей по системе «плей-офф» распространяется на период второго этапа Чемпионата.

4. При переходе Хоккеиста в другой Клуб действие медицинского допуска заверяется Медицинским отделом ФХР.

5. Хоккеисты не допускаются к участию в Чемпионате в случаях отсутствия медицинского заключения (отметки «Допущен») по результатам УМО или наличия заключения, содержащего неполную информацию, в ЭМП.

## **Глава 39. Требования к медицинскому обеспечению Матчей**

### **Статья 194. Общие требования к медицинскому обеспечению Матчей**

1. Все Матчи проводятся в присутствии на Спортсооружении медицинской бригады (приказ Минздрава России от 1 марта 2016 г. № 134н.

2. Проведение Матчей без участия медицинской бригады запрещено.

### **Статья 195. Формирование медицинской бригады на Матч**

1. Медицинская бригада для медицинского обеспечения Матчей создается Клубом совместно с администрацией Спортсооружения до начала сезона.

2. Информация о составе медицинской бригады предоставляется в Медицинский отдел ФХР по утвержденной форме (Приложение № 33 к Регламенту) в установленные сроки подачи заявки команды Клуба.

3. В постоянный состав медицинской бригады должны быть включены:

- главный врач соревнований, назначаемый администрацией Спортсооружения по согласованию с Клубом;
- врач медпункта Спортсооружения;
- врач команды-«хозяина».

4. Кроме постоянного состава медицинской бригады на каждом Матче должны присутствовать привлекаемые члены:

– 2 (две) выездные бригады скорой медицинской помощи (одна из которых должна быть специализированной бригадой скорой медицинской помощи (реанимационной по классу С)) при отсутствии у Клуба лицензии на осуществление медицинской деятельности или 1 (одна) специализированная бригада скорой медицинской помощи (реанимационная по классу С)) при наличии у клуба лицензии на осуществление медицинской деятельности;

– Врач команды-«гостя».

5. Медицинский персонал медицинской бригады должен иметь четкие отличительные знаки на одежде.

## **Статья 196. Функции медицинской бригады**

1. Медицинская бригада отвечает за медицинское обеспечение при подготовке к Матчу, непосредственно на Матче и после окончания Матча (Приложение № 45 к Регламенту).

2. Главный врач соревнований осуществляет функции согласно Положению об организации деятельности главного врача соревнований при проведении Матчей (Приложение № 34 к Регламенту).

3. До начала Матча Главный врач соревнований подписывает акт готовности.

4. В обязанности медицинской бригады на предварительном этапе (подготовка к Матчу) входит:

– определение путей эвакуации пострадавших с мест проведения соревнований в медицинский пункт Спортсооружения;

– определение количества и вида санитарного транспорта;

– проведение учений по взаимодействию с выездными бригадами скорой медицинской помощи по эвакуации пострадавших в лечебную организацию, а также отработка действий в случаях возникновения чрезвычайных ситуаций.

5. В случае возникновения условий, препятствующих проведению Матча (невозможность организовать эвакуацию в лечебную организацию, невозможность оказания эффективной медицинской помощи в медпункте объекта спорта), Главный врач соревнований должен информировать об этом спортсменов, представителей команд и официальных лиц до начала Матча. Главный врач соревнований может рекомендовать главному судье отмену или перенос Матча.

6. Во время Матча медицинская бригада совместно с бригадами скорой медицинской помощи оказывает медицинскую помощь по показаниям Хоккеистам, зрителям и другим участникам Матча.

7. По окончании Матча врачи команд вносят сведения о травмах игроков в Официальный протокол Матча исключительно в комнате

судейской бригады, оборудованной для заполнения Официального протокола Матча.

8. Медицинская бригада должна находиться на Спортсооружении во время всего Матча с момента выхода Хоккеистов на предыгровую разминку и в течение 20 минут после окончания Матча.

### **Статья 197. Размещение дежурного медицинского персонала на Спортсооружении**

1. На Спортсооружении должны быть предусмотрены как минимум 3 посадочных места для размещения дежурного медперсонала и 2-х автомашин «скорой медицинской помощи» на все время проведения Матча.

2. Места для размещения дежурного медицинского персонала должны быть:

– обозначены баннером размером 30х40 см, полотно белого цвета, по центру – красный крест, который должен быть виден со всех зрительских мест;

– расположены в непосредственной близости от хоккейной площадки, вблизи от места хранения медицинского оборудования и технологических ворот для выезда льдоуборочных комбайнов, не выше 2-го ряда ледовой арены.

3. Дежурный медицинский персонал должен постоянно находиться на отведенных местах с начала выхода Хоккеистов на предыгровую разминку и не покидать отведенных мест в течение 20 минут после окончания Матча.

4. Врачи команд-«хозяев» и «гостей» должны быть своевременно информированы Главным врачом соревнований о месте размещения дежурного медицинского персонала и автомашины «скорой медицинской помощи», а также о месте расположения медицинского пункта.

### **Статья 198. Порядок оказания медицинской помощи во время Матча**

1. Оказание первой медицинской помощи Хоккеисту / участнику Матча в случае получения им травмы во время игры должно проводиться медицинской бригадой в месте получения травмы строго в соответствии с установленным порядком (Приложение № 45 к Регламенту).

2. В случае получения травмы Хоккеистом во время игры первую помощь оказывает врач команды.

3. Если объем оказываемой медицинской помощи врачом команды является недостаточным или при отсутствии соответствующего эффекта при проведении медицинских мероприятий врач команды должен подать сигнал

для выхода на лед бригады скорой помощи (поднятый вверх кулак). При подозрении на травму позвоночника эвакуация производится строго на транспортном щите/жестких носилках, с возможностью фиксировать поврежденный отдел позвоночника.

4. Дальнейшую медицинскую помощь Хоккеисту / участнику Матча оказывают в медпункте спортооружения или в автомобиле скорой медицинской помощи.

5. При необходимости пострадавший транспортируется бригадой скорой помощи в лечебную организацию для оказания ему специализированной медицинской помощи. Решение о транспортировке Игрока / участника Матча в лечебную организацию принимает Главный врач соревнований совместно с врачами бригады скорой помощи и врачом команды.

6. На место уехавшей машины скорой медицинской помощи должна быть вызвана другая бригада скорой медицинской помощи.

7. Все случаи оказания медицинской помощи участникам Матча должны регистрироваться Главным врачом соревнований в журнале регистрации медицинской помощи медицинского пункта объекта спорта и в электронном журнале Главного врача соревнований (Приложение № 44 к Регламенту).

8. Информация о госпитализации Хоккеиста и выходе врача команды на лед для оказания медицинской помощи должна быть занесена в электронный журнал Главного врача соревнований в течение 20 минут после окончания Матча.

9. Все жалобы на медицинское обеспечение Матча подаются в письменной форме главному судье соревнований в течение 30 минут после окончания Матча.

### **Статья 199. Действия врача команды при подозрении на сотрясение головного мозга у Хоккеиста во время Матча или тренировки**

1. Хоккеист должен быть немедленно эвакуирован с ледовой площадки или скамейки запасных игроков в медпункт объекта спорта или кабинет врача Клуба во время Матча или тренировки для проведения нейropsychологического тестирования после оказания первой медицинской помощи, если имеется любой из указанных признаков сотрясения головного мозга после травмы, связанной с областью головы и шеи:

– Игрок не может подняться и уйти со льда самостоятельно или делает это с трудом; в этом случае эвакуация со льда осуществляется только на каталке с фиксацией шейного отдела позвоночника;

- Игрок постоянно держится руками за голову или шею, но не менее 10 секунд;
- нарушена координация движений;
- потеря сознания любой длительности.

При наличии указанных признаков, а также при оказании врачом медицинской помощи на льду, возвращение в игру Хоккеиста в день травмы категорически запрещено.

2. Врач команды / другой медицинский работник Клуба или член медицинской бригады Матча по согласованию с Главным врачом соревнований после эвакуации Игрока и оказании ему первичной медико-санитарной медицинской помощи и не ранее чем через 10 минут после прекращения физической активности должен начать нейропсихологическое тестирование (в кабинете врача Клуба или медпункте Спортсооружения). Итоговые результаты тестирования должны быть в течение 12 часов сохранены в ЭМП. Длительность проведения нейропсихологического тестирования не должна превышать 15 минут. Нейропсихологическое тестирование рекомендуется выполнить до эвакуации травмированного Игрока в медицинскую организацию, если позволяет состояние хоккеиста.

3. В отсутствии признаков сотрясения головного мозга, указанных в пункте 1 настоящей статьи, врач Клуба по своему усмотрению может начать проведение нейропсихологического тестирования в отношении травмированного Игрока, если сохраняется вероятность наличия сотрясения головного мозга по другим признакам и тестам, не указанным в пункте 1 настоящей статьи.

4. После проведения нейропсихологического тестирования и сопоставления полученных результатов с базовыми показателями Хоккеиста, при отсутствии отрицательной динамики этих показателей с учетом текущего состояния Хоккеиста, врач Клуба может принять решение о допуске к текущему Матчу или тренировке при отсутствии признаков сотрясения головного мозга, указанных в пункте 1 настоящей статьи.

5. В случае прогрессирования клинической симптоматики или до исключения внутричерепного кровоизлияния запрещена транспортировка самолетом Игрока с подозрением на сотрясение головного мозга или другую черепно-мозговую травму без проведения инфракрасного сканирования, КТ, МРТ головного мозга.

6. Для контроля за надлежащим исполнением пункта 1 настоящей статьи Медицинский отдел ФХР проводит избирательный видеоанализ Матчей и эпизодов нарушений Правила игры в хоккей «атака в область головы и шеи».

7. Медицинский отдел ФХР при получении Хоккеистом повторного сотрясения в текущем сезоне имеет право рекомендовать Отделу проведения соревнований ВХЛ временно отстранить Хоккеиста от участия в Матчах и тренировках на срок не менее 30 дней.

## **VIII Раздел. АНТИДОПИНГОВЫЙ РАЗДЕЛ**

### **Глава 40. Антидопинговые мероприятия в ВХЛ**

#### **Статья 200. Нормативные документы, регламентирующие проведение антидопинговых мероприятий в ФХР**

Антидопинговые мероприятия в ФХР проводятся в соответствии с действующими российскими и международными нормативно-правовыми актами в сфере противодействия распространению допинга.

#### **Статья 201. Организация сбора и анализа допинг-проб**

1. Клуб, на ледовой арене которого проводится Матч, обязан оказать содействие Инспекторам Допинг-контроля, предоставить дополнительное количество мебели (при запросе ИДК), обеспечить пункт Допинг-контроля необходимым количеством питьевой воды, поддерживать в нем чистоту.

2. Клуб обязан назначить ответственного за антидопинговое обеспечение сотрудника, входящего в руководство Клуба.

3. Клуб, на ледовой арене которого проводится Матч, обязан обеспечить охрану пункта Допинг-контроля с целью недопущения прохода посторонних лиц. Доступ в пункт Допинг-контроля должны иметь только сотрудники Антидопинговой организации, агентства по сбору допинг-проб, назначенные ответственные представители Клубов, врачи Клубов, Главный врач соревнований и определенные для тестирования Хоккеисты.

4. Процедура сбора допинг-проб проводится в соответствии с Международным стандартом для тестирования ВАДА.

5. Фамилии Игроков, подлежащих тестированию, определяются на основании жеребьевки, которая проводится во втором перерыве Матча в присутствии представителей обеих команд. Вместе с тем, Антидопинговая организация может по собственному усмотрению выбрать Игроков, подлежащих целевому тестированию.

6. Анализ допинг-проб проводится в лаборатории, аккредитованной ВАДА, в соответствии с Международным стандартом для лабораторий.

#### **Статья 202. Условия проведения антидопинговых мероприятий в Чемпионате ВХЛ**

1. Хоккеисты могут быть подвергнуты Допинг-контролю в любое

время как в период проведения Чемпионата, так и во внесоревновательный период.

2. Планирование, отбор, транспортировка и получение результатов анализов проб в рамках Допинг-контроля Матчей и внесоревновательного Допинг-контроля осуществляются силами Антидопинговой организации, подписавшей Кодекс ВАДА (национальной антидопинговой организацией, ИИФ и др.) или сертифицированного агентства по сбору допинг-проб.

3. Рассмотрение случаев нарушения антидопинговых правил, а также принятие решений по ним осуществляется Антидопинговой организацией в установленном порядке в соответствии с законодательством Российской Федерации и Кодексом ВАДА.

4. Клуб обязан назначить ответственного за антидопинговое обеспечение сотрудника, входящего в руководство Клуба.

5.5. Ответственный за антидопинговое обеспечение сотрудник организует и контролирует регулярное предоставление информации о месте нахождения Хоккеистов, времени проведения тренировок в Медицинский отдел ФХР.



Форма

В Федерацию хоккея России

**ЗАЯВКА-АНКЕТА**  
**на допуск в сезоне 2017/2018 к участию во Всероссийском соревновании по**  
**хоккею среди мужских команд**

---

(указать Чемпионат ВХЛ или Первенство ВХЛ)

---

*(наименование спортивной организации)*

**1. Общие сведения о заявителе:**

Полное фирменное наименование (по Уставу)	
Сокращенное наименование (по Уставу)	
Юридический адрес (с указанием почтового индекса)	
Фактический адрес (с указанием почтового индекса)	
Свидетельство о государственной регистрации (номер, дата, кем выдано)	
ОГРН	
ИНН/КПП	
Должность, ФИО (полностью) руководителя, правоспособность	
Сайт	
E-mail	
Телефон	

**2. Настоящей заявкой подтверждаем, что:**

- а) организация имеет возможность продолжения спортивной деятельности (осуществление тренировочной деятельности и участие во

Всероссийском соревновании по хоккею среди мужских команд \_\_\_\_\_;  
(указать Чемпионат ВХЛ или Первенство ВХЛ)

- б) против организации не проводится процедура ликвидации, банкротства, деятельность не приостановлена;
- в) организация обладает достаточными организационными, финансовыми, материальными, кадровыми и иными ресурсами, способными обеспечить осуществление спортивной деятельности в сезоне 2017/2018
- г) у организации отсутствует задолженность по состоянию на 31 мая текущего года:
  - по оплате взносов, штрафов и иных обязательных платежей;
  - по оплате труда перед хоккеистами и тренерами.

**3. Сведения о хоккейных командах:**

**3.1. в составе Клуба:**

№ п/п	Наименование команды	Наименование соревнования в предыдущем спортивном сезоне	Наименование соревнования в предстоящем спортивном сезоне

**3.2. в соответствии с договорами о сотрудничестве:**

№ п/п	Наименование команды	Наименование соревнования в предыдущем спортивном сезоне	Наименование соревнования в предстоящем спортивном сезоне

**4. Сведения об объеме планируемого финансирования в сезоне 2017/2018:**

Всего	в том числе	
	за счет средств бюджетных источников	за счет других источников

**5. Сведения о спортивном сооружении:**

№ п/п	Наименование спортсооружения	Собственник спортсооружения	Адрес спортсооружения	Количество мест


**6. Сведения о хоккейной школе:**

№ п/п	Полное наименование спортивной школы (в соответствии с уставом)	Общее количество хоккейных секций (по возрастам)	Общее количество обучающихся

7. Уведомлены о том, что организация, представившая недостоверные данные, может быть не допущена к процедуре допуска или снята с процедуры допуска в процессе ее проведения.

8. Полноту и достоверность представленных сведений гарантируем.

\_\_\_\_\_ / \_\_\_\_\_ /

(наименование должности руководителя)

(подпись)

(расшифровка подписи)

М.П.

ХОККЕЙНЫЙ КЛУБ « \_\_\_\_\_ » г. \_\_\_\_\_

**ПРОТОКОЛ**  
**собеседования по Правилам игры в хоккей и ознакомления**  
**с Регламентом Чемпионата ВХЛ в сезоне 20 \_\_\_\_ /20 \_\_\_\_**

№ п/п	Фамилия, имя, отчество, хоккеиста	О прохождении собеседования по Правилам игры в хоккей		Об ознакомлении с Регламентом Чемпионата ВХЛ	
		Подпись хоккеиста	Дата собеседования	Подпись хоккеиста	Дата ознакомления


\_\_\_\_\_  
\_\_\_\_\_/\_\_\_\_\_/\_\_\_\_\_  
(наименование должности руководителя)  
подписи)

(подпись)

(расшифровка)

м.п.

Представитель  
Управления судейства ФХР

\_\_\_\_\_/\_\_\_\_\_/\_\_\_\_\_

ХОККЕЙНЫЙ КЛУБ «\_\_\_\_\_» г. \_\_\_\_\_

**ЗАЯВОЧНЫЙ ЛИСТ НА ОСНОВНУЮ КОМАНДУ**  
**на сезон 20 \_\_\_\_ /20**

Оформлено \_\_\_\_ хоккеистов

Оформлено \_\_\_\_ хоккеистов

« \_\_\_\_ » \_\_\_\_\_ 20 \_\_\_\_ г.

« \_\_\_\_ » \_\_\_\_\_ 20 \_\_\_\_ г.

Отдел проведения соревнований ВХЛ

Отдел проведения соревнований ВХЛ

\_\_\_\_\_ / \_\_\_\_\_ / \_\_\_\_\_

\_\_\_\_\_ / \_\_\_\_\_ / \_\_\_\_\_

№ п/п	Фамилия, имя, отчество	Игр номер	Амплуа	Гражданство	Число, месяц и год рождения	Рост, см	Вес, кг	Предыдущий хоккейный Клуб/Школа
1								
2								
3								
4								
5								
6								
7								
8								
9								
10								
11								
12								
13								
14								
15								

16								
17								
18								
19								
20								
21								
22								
23								
24								
25								
26								
27								

*Обратная сторона*

**Руководство Клуба, тренерский и административный состав команды**

<b>№ п/п</b>	<b>Фамилия, имя, отчество</b>	<b>Число, месяц и год рождения</b>	<b>Занимаемая должность в Клубе</b>	<b>С какого года в Клубе</b>
1				
2				
3				
4				
5				
6				
7				
8				
9				
10				

**Руководитель Клуба**

**Отдел регистрации и статистики ФХР**

---

--	--

*Подпись*

*Расшифровка подписи*

---

---

*М.П.*

**Цвет игровой формы:**

Домашняя (темная)

---

Гостевая (светлая)

---

---

*Подпись*

*Расшифровка подписи*

---

---

**Медицинский отдел ФХР**

*Допущено* \_\_\_\_ *хоккеистов*

---

---

« \_\_\_\_ » \_\_\_\_\_ 20\_\_ г.

---

---

*Подпись*

*Расшифровка подписи*

**Международный отдел ФХР/**

**Национальная федерация хоккея**

---

---

---

---

---

---

*Подпись*

*Расшифровка подписи*

*М.П.*



ХОККЕЙНЫЙ КЛУБ «\_\_\_\_\_» г. \_\_\_\_\_

**ЗАЯВОЧНЫЙ ЛИСТ**  
**на игроков, командированных из команды (клуба) КХЛ**  
**на сезон 20 \_\_\_\_ /20**

Оформлено \_\_\_\_ хоккеистов

Оформлено \_\_\_\_ хоккеистов

«\_\_\_\_» \_\_\_\_\_ 20\_\_ г.

«\_\_\_\_» \_\_\_\_\_ 20\_\_ г.

Отдел проведения соревнований ВХЛ

Отдел проведения соревнований ВХЛ

\_\_\_\_\_/\_\_\_\_\_/\_\_\_\_\_

\_\_\_\_\_/\_\_\_\_\_/\_\_\_\_\_

№ п/п	Фамилия, имя, отчество	Игр номер	Амплуа	Гражданство	Число, месяц и год рождения	Рост, см	Вес, кг	Наименование клуба КХЛ, вид контракта
1								
2								
3								
4								
5								
6								

**Руководитель Клуба**

**Отдел регистрации и статистики ФХР**

\_\_\_\_\_|\_\_\_\_\_

Подпись

Расшифровка подписи

М.П.

\_\_\_\_\_  
 \_\_\_\_\_  
 \_\_\_\_\_  
 \_\_\_\_\_  
 \_\_\_\_\_  
 \_\_\_\_\_/\_\_\_\_\_

*Подпись*

*Расшифровка подписи*

**Международный отдел ФХР/**

**Национальная федерация хоккея**

---

---

---

---

---

*Подпись*

*Расшифровка подписи*

ХОККЕЙНЫЙ КЛУБ «\_\_\_\_\_» г. \_\_\_\_\_

**ДОЗАЯВОЧНЫЙ ЛИСТ НА ОСНОВНУЮ КОМАНДУ**  
**на сезон 20 \_\_\_\_ /20 \_\_\_\_**

Оформлено \_\_\_\_ хоккеистов

« \_\_\_\_ » \_\_\_\_\_ 20 \_\_\_\_ г.

Отдел проведения соревнований ВХЛ

\_\_\_\_\_/\_\_\_\_\_/\_\_\_\_\_/

№ п/п	Фамилия, имя, отчество	Игр номер	Амплуа	Гражданство	Число, месяц и год рождения	Рост, см	Вес, кг	Предыдущий хоккейный Клуб/Школа
1								
2								
3								
4								
5								
6								
7								
8								
9								
10								

**Руководитель Клуба**

**Отдел регистрации и статистики ФХР**

\_\_\_\_\_  
 \_\_\_\_\_

Подпись

Расшифровка подписи

\_\_\_\_\_  
 \_\_\_\_\_  
 \_\_\_\_\_  
 \_\_\_\_\_

М.П.

\_\_\_\_\_  
\_\_\_\_\_/\_\_\_\_\_

*Подпись*

*Расшифровка подписи*

**Медицинский отдел ФХР**

*Допущено \_\_\_\_\_ хоккеистов*

\_\_\_\_\_  
\_\_\_\_\_

« \_\_\_\_\_ » \_\_\_\_\_ 20 \_\_\_\_ г.

\_\_\_\_\_/\_\_\_\_\_

*Подпись*

*Расшифровка подписи*

*М.П*

**Международный отдел ФХР/**

**Национальная федерация хоккея**

\_\_\_\_\_  
\_\_\_\_\_

\_\_\_\_\_/\_\_\_\_\_

\_\_\_\_\_/\_\_\_\_\_

*Подпись*

*Расшифровка подписи*



**Официальные представители:**

<b>№ п/п</b>	<b>Фамилия, имя, отчество</b>	<b>Должность</b>
1		
2		
3		
4		
5		
6		
7		

\_\_\_\_\_

*Подпись*

\_\_\_\_\_

*Расшифровка*

Типовая Форма

М.П.

**ДОГОВОР**  
**о переходе хоккеиста, находящегося в статусе**  
**«Ограниченно свободный агент»**

г. \_\_\_\_\_ « \_\_\_\_ » \_\_\_\_\_  
\_\_\_\_\_ 20\_\_ г.

\_\_\_\_\_ (далее – Хоккейный клуб-1),  
в лице \_\_\_\_\_,  
действующего на основании \_\_\_\_\_, с одной стороны, и  
\_\_\_\_\_ (далее – Хоккейный клуб-2),  
в лице \_\_\_\_\_,  
действующего на основании \_\_\_\_\_, с другой стороны,  
вместе именуемые Стороны, заключили настоящий договор о нижеследующем.

1. В соответствии с Регламентом ВХЛ предметом настоящего договора является переход хоккеиста \_\_\_\_\_, имеющего статус «Ограниченно свободный агент», из ХК «\_\_\_\_\_» (г. \_\_\_\_\_) в ХК «\_\_\_\_\_» (г. \_\_\_\_\_).

2. Стороны договорились о том, что стоимость компенсации при переходе, предусмотренном п. 1 настоящего договора, составляет \_\_\_\_\_ (\_\_\_\_\_) рублей. НДС не облагается.

3. Хоккейный клуб-2 обязуется оплатить Хоккейному клубу-1 компенсацию, предусмотренную п. 2 настоящего договора, в течение \_\_\_\_\_ (\_\_\_\_\_) месяцев с момента подписания настоящего Договора, но не позднее « \_\_\_\_ » \_\_\_\_\_ 20\_\_ года.

Срок оплаты компенсационной выплаты является окончательным, независимо от срока заключения контракта профессионального хоккеиста между хоккеистом и Хоккейным Клубом 2.

4. Оплата компенсационной выплаты по настоящему договору осуществляется в безналичном порядке по платежным реквизитам согласно выставленному счету на оплату. Составление отдельного акта приема-передачи по настоящему договору осуществляется по усмотрению сторон.

5. С момента заключения настоящего договора Хоккейный Клуб-1 дает разрешение на участие хоккеиста в тренировочных мероприятиях, выставочных (товарищеских) матчах и иных соревнованиях, в том числе официальных, организуемых и проводимых ВХЛ в составе команды Хоккейного Клуба-2.

6. В случае неисполнения или ненадлежащего исполнения обязательств по оплате компенсационной выплаты Хоккейный Клуб-2 обязан оплатить Хоккейному Клубу-1

неустойку в размере \_\_\_% за каждый день просрочки от суммы платежа. Оплата неустойки не освобождает Хоккейный клуб-2 от надлежащего исполнения обязательств по настоящему договору.

7. Оплата пени, предусмотренная п. 6 настоящего соглашения, не освобождает Сторону-2 от исполнения обязательств по настоящему соглашению.

8. Все споры, возникающие при исполнении обязательств по Договору, Стороны будут стремиться разрешить в порядке взаимных консультаций. Споры, которые не могут быть разрешены путем проведения взаимных консультаций и переговоров, рассматриваются Дисциплинарным комитетом ФХР в установленном порядке.

9. Стороны договорились заключить договор в письменной форме путем обмена документами посредством факсимильной связи с последующим подтверждением подлинными документами.

10. Настоящий договор вступает в силу с момента его подписания Сторонами и действует до полного исполнения Сторонами всех принятых по нему обязательств.

11. Договор составлен в трех экземплярах (по одному для каждой из сторон, один экземпляр – в Отдел регистрации и статистики ФХР для соответствующей регистрации).

12. Адреса, банковские реквизиты и подписи Сторон:

Хоккейный Клуб 1	Хоккейный Клуб 2



Типовая форма

М.П.

**СОГЛАШЕНИЕ  
об отказе от заключения контракта**

г. \_\_\_\_\_, Российская Федерация

« \_\_\_\_ » \_\_\_\_\_ 20\_\_

года

\_\_\_\_\_, (далее – Клуб), в лице

\_\_\_\_\_,  
действующего на основании \_\_\_\_\_, с одной стороны, и  
хоккеист,\_\_\_\_\_,  
находящийся в статусе «Ограниченно свободный агент» (далее – Хоккеист), с другой  
стороны, вместе именуемые «Стороны», в соответствии со ст. 115 Регламента ВХЛ  
заключили настоящее соглашение о нижеследующем.

1. Клуб отзывает квалификационное предложение, сделанное « \_\_\_\_ » \_\_\_\_\_ 20  
г. Хоккеисту.

2. Клуб и Хоккеист в результате достигнутой взаимной договоренности отказываются  
от заключения контракта, в результате сделанного Квалификационного предложения,  
указанного в пункте 1 настоящего Соглашения. Стороны договорились, что финансовых  
претензий друг к другу не имеют.

3. Хоккеисту предоставляется право заключения контракта с любым хоккейным  
клубом.

4. Настоящее Соглашение вступает в силу с момента его регистрации в Отделе  
регистрации и статистики ФХР.

5. Настоящее Соглашение составлено в трех экземплярах, имеющих равную  
юридическую силу (по одному для каждой из сторон, третий экземпляр в Отделе  
регистрации и статистики ФХР).

Клуб:

Хоккеист:

**Стандартная Форма 1**  
**«Основная команда»**  
**(односторонний Контракт)**

М.П.

**Контракт Профессионального Хоккеиста**  
**ВЫСШЕЙ ХОККЕЙНОЙ ЛИГИ**  
**(СРОЧНЫЙ ТРУДОВОЙ ДОГОВОР)**

**Вниманию Хоккеиста!**

Прежде чем подписывать Контракт, Вы должны внимательно изучить его, чтобы быть уверенным, что все условия и обязательства, оговоренные ранее, включены в Контракт и его содержание и трактовка Вам понятны.

№ \_\_\_\_\_

г. \_\_\_\_\_

« \_\_\_\_ » \_\_\_\_\_ 20\_\_ г.

\_\_\_\_\_, (далее –  
Клуб), в лице

\_\_\_\_\_  
(должность, ФИО)

\_\_\_\_\_,  
действующего на основании

\_\_\_\_\_,  
с одной стороны, и

\_\_\_\_\_  
(ФИО)

(далее – Хоккеист), с другой стороны (далее – Стороны), руководствуясь достигнутым соглашением, заключили срочный трудовой договор (далее – Контракт), Профессионального Хоккеиста Высшей хоккейной лиги (далее – Лига) о нижеследующем:

**1. ПРЕДМЕТ КОНТРАКТА**

1.1. Настоящий Контракт является двусторонним соглашением, предметом которого является правовое регулирование трудовых отношений между Клубом и Хоккеистом, определяющее в соответствии с Федеральным законом «О физической культуре и спорте в Российской Федерации» принадлежность спортсмена (Хоккеиста) к физкультурно-спортивной организации (Клубу).

1.2. Клуб обязуется предоставить Хоккеисту работу по обусловленной трудовой функции, обеспечить условия труда, предусмотренные трудовым законодательством РФ и иными нормативными правовыми актами, содержащими нормы трудового права, Федеральным законом «О физической культуре и спорте в Российской Федерации», локальными нормативными актами Клуба, содержащими нормы трудового права, нормативными актами Общероссийской общественной организации «Федерация хоккея России» (далее – ФХР), регулирующими отношения Клуба и Хоккеиста, Регламентом, своевременно и в полном размере выплачивать Хоккеисту заработную плату, а Хоккеист обязуется лично выполнять определенную настоящим Контрактом трудовую функцию, соблюдать законодательство РФ и иные нормативные правовые акты, содержащие нормы трудового права, Федеральный закон «О физической культуре и спорте в Российской Федерации», действующие в Клубе Правила внутреннего трудового распорядка и другие локальные нормативные акты Клуба, содержащие нормы трудового права, локальные нормативные акты ФХР, регулирующие отношения Клуба и Хоккеиста, Регламент, соглашения.

1.3. Место работы Хоккеиста:

\_\_\_\_\_  
указывается

осуществления трудовой функции Хоккеиста

1.4. Трудовая функция: Хоккеист принимается на работу в Клуб (структурное подразделение Клуба, расположенное в той же местности, по месту нахождения юридического лица) в качестве **Хоккеиста – \_\_\_\_\_ (нападающего, защитника, вратаря) Основной команды Клуба** для подготовки и участия в спортивных соревнованиях по хоккею, организуемых и проводимых ФХР, в иных спортивных соревнованиях – товарищеских, турнирных хоккейных матчах, в том числе международных.

Трудовая функция должна выполняться Хоккеистом надлежащим образом с учетом требований Клуба к профессиональным спортивным возможностям Хоккеиста для достижения высоких спортивных результатов.

Должность \_\_\_\_\_ в соответствии со штатным расписанием « \_\_\_\_\_

\_\_\_\_\_»  
Хоккеист \_\_\_\_\_ имеет профессию, специальность, квалификацию « \_\_\_\_\_

\_\_\_\_\_»  
1.5. Клуб и Хоккеист соглашаются с тем, что на основании статьи 348.2 Трудового кодекса РФ настоящий Контракт заключается как срочный трудовой договор.

1.6. Для Хоккеиста устанавливается работа в режиме гибкого рабочего времени (статья 102 Трудового кодекса РФ).

1.7. Режим времени отдыха Хоккеиста:

- а) перерывы для отдыха и питания определяются Правилами внутреннего трудового распорядка;
- б) ежегодный основной оплачиваемый отпуск в соответствии с действующим законодательством Российской Федерации; далее ежегодный дополнительный оплачиваемый отпуск продолжительностью десять календарных дней; далее отпуск без сохранения заработной платы до начала предсезонного сбора согласно Регламенту, соглашениям.

1.8. Работа в Клубе является для Хоккеиста основным местом работы.

1.9. Хоккеист соглашается в порядке статей 72.1, 348.1 Трудового кодекса РФ на перевод на постоянную работу в другой Клуб Лиги (к другому работодателю) в следующих случаях, предусмотренных Регламентом:

- а) при «обмене» Хоккеиста в другой Клуб Лиги;  
В случае, если на момент заключения Контракта Хоккеист достиг возраста 28 лет (по году рождения), условие данного подпункта может быть исключено по просьбе Хоккеиста, о чем производится соответствующая запись: \_\_\_\_\_;
- б) при выборе Хоккеиста другим Клубом Лиги из Списка отказов, в котором Хоккеист числится 48 часов до направления его в команду другого Клуба.

1.10. Условия, определяющие в необходимых случаях характер работы:

\_\_\_\_\_ (указать в том случае, если в Клубе постоянная работа Хоккеиста имеет разъездной характер).

а) Условия труда на рабочем месте: \_\_\_\_\_.

## 2. СРОК ДЕЙСТВИЯ КОНТРАКТА. НАЧАЛО РАБОТЫ

2.1. Срок действия настоящего Контракта с «\_\_\_» \_\_\_\_\_ 20\_\_ г. по «30» апреля 20\_\_ г.

2.2. Хоккеист приступает к исполнению трудовых обязанностей с «\_\_\_» \_\_\_\_\_ 20\_\_ г., что определяется как дата начала работы. Если Хоккеист не приступит к работе в день начала работы по неуважительной причине, то Клуб имеет право аннулировать настоящий Контракт.

## 3. ПРАВА И ОБЯЗАННОСТИ СТОРОН

3.1. Права и обязанности Хоккеиста и Клуба определяются применительно к условиям работы Хоккеиста и установлены трудовым законодательством РФ и иными нормативными правовыми актами, содержащими нормы трудового права, Федеральным законом «О физической культуре и спорте в Российской Федерации», локальными нормативными актами Клуба, содержащими нормы трудового права, нормативными актами ФХР, регуливающими отношения Клуба и Хоккеиста, Регламентом, соглашениями.

3.2. Кроме предусмотренного пунктом 3.1 настоящего Контракта, Клуб обязуется:

- а) обеспечить проведение тренировочных мероприятий и участие Хоккеиста в спортивных соревнованиях под руководством Главного тренера (тренеров),
  - б) обеспечить страхование жизни и здоровья Хоккеиста, а также медицинское страхование в целях получения Хоккеистом дополнительных медицинских и иных услуг, сверхустановленных программами обязательного медицинского страхования с указанием условий этих видов страхования.
- 3.3. Кроме предусмотренного пунктом 3.1 настоящего Контракта, Хоккеист обязуется:
- а) соблюдать спортивный режим, установленный Клубом, и выполнять планы подготовки к спортивным соревнованиям,
  - б) принимать участие в спортивных соревнованиях только по указанию Клуба,
  - в) не нарушать антидопинговые правила, предусмотренные статьей 26 Федерального закона № 329-ФЗ «О физической культуре и спорте в Российской Федерации»,
  - г) соблюдать этические нормы в области спорта,
  - д) использовать в рабочее время спортивную экипировку, предоставленную Клубом,
  - е) соблюдать Регламент и требования ФХР как организатора спортивных соревнований, локальные нормативные акты ФХР, регулирующие отношения Клуба и Хоккеиста, которые непосредственно связаны с трудовой деятельностью Хоккеиста,
  - ж) осуществить денежную выплату в пользу Клуба при расторжении Контракта в случаях и в размере, предусмотренных статьей 348.12 Трудового кодекса РФ, настоящим Контрактом, Регламентом, соглашениями,
  - з) соблюдать санитарно-гигиенические и медицинские требования, проходить обязательные предварительные и периодические медицинские осмотры (обследования), следовать медицинским рекомендациям врачей Клуба или назначенных ими специалистов,
  - и) соблюдать правила внутреннего трудового распорядка Клуба,
  - к) соблюдать требования безопасности во время участия в спортивных соревнованиях, тренировочных мероприятиях и пребывания на объектах спорта.

#### **4. УСЛОВИЯ ОПЛАТЫ ТРУДА. ЗАРАБОТНАЯ ПЛАТА**

4.1. За надлежащее выполнение Хоккеистом предусмотренной настоящим Контрактом трудовой функции и иных обязанностей, установленных трудовым законодательством РФ и иными нормативными правовыми актами, содержащими нормы трудового права, Федеральным законом «О физической культуре и спорте в Российской Федерации», локальными нормативными актами Клуба, содержащими нормы трудового права, нормативными актами ФХР, регулирующими отношения Клуба и Хоккеиста, Регламентом, соглашениями Клуб выплачивает Хоккеисту заработную плату:

**В сезоне** \_\_\_\_\_ **г.** \_\_\_\_\_ ( \_\_\_\_\_ ) рублей  
или

\_\_\_\_\_ ( \_\_\_\_\_ ) рублей в месяц.

**В сезоне** \_\_\_\_\_ **г.** \_\_\_\_\_ ( \_\_\_\_\_ ) рублей  
или

\_\_\_\_\_ ( \_\_\_\_\_ ) рублей в месяц.

Заработная плата, предусмотренная настоящим пунктом, состоит из двух частей и выплачивается как:

- а) Оклад (должностной оклад) - в размере 60-ти процентов от суммы заработной платы, предусмотренной настоящим Контрактом;
- б) Премия (стимулирующая) выплата (премия за мастерство) - в размере 40 процентов от суммы заработной платы, предусмотренной настоящим Контрактом.

Должностной оклад является фиксированным размером оплаты труда хоккеиста за исполнение трудовых (должностных) обязанностей определенной сложности за календарный месяц без учета компенсационных, стимулирующих и социальных выплат.

Премия (стимулирующая) выплата является фиксированной ежемесячной выплатой, которую Клуб имеет право не выплачивать в случае, предусмотренном в пункте 4.4. настоящего Контракта.

Сезон в целях настоящего Контракта определяется как период времени с даты начала работы, предусмотренной п.2.2, до 30 апреля 20\_\_ г. включительно.

В случае если Контракт заключен на два сезона и более, то, начиная со второго сезона, даты начала и окончания сезона определяются в соответствии с Регламентом.

Средний заработок при предоставлении ежегодных оплачиваемых отпусков (основного, дополнительного) выплачивается в соответствии с трудовым законодательством РФ и учитывается Клубом при заключении настоящего Контракта в сумме заработной платы за сезон как условная величина (сумма).

4.2. Заработная плата должна начисляться и выплачиваться только в национальной валюте Российской Федерации, т.е. в рублях (исключение составляют иностранные хоккейные Клубы Лиги), за изъятиями,

установленными действующим законодательством.

4.3. Заработная плата выплачивается не реже чем каждые полмесяца в день, установленный Правилами внутреннего трудового распорядка.

4.4. Клуб имеет право прекратить выплату Хоккеисту премиальной (стимулирующей) выплаты полностью или частично в случае, если Хоккеист был дважды в течение сезона включен в Список отказов и не был выбран ни одним другим Клубом.

Данная процедура может быть применена к игроку не более одного раза в течение сезона.

Хоккеист имеет право в течение 3 (трех) дней после получения уведомления о лишении премии за мастерство обратиться с апелляцией в Комиссию по контрактным спорам для оспаривания данного лишения.

4.5. В случае дисквалификации Хоккеиста по решению ФХР время, в течение которого Хоккеист не принимает участия в официальных спортивных соревнованиях ФХР, за исключением официальных перерывов в регулярном чемпионате, оплачивается в размере, соответствующем объему выполненной работы в тренировочных и других мероприятиях по подготовке к спортивным соревнованиям, но не более 20 (двадцати) % от его месячной заработной платы, и не менее установленного действующим законодательством минимального размера оплаты труда.

## **5. УСЛОВИЯ ОПЛАТЫ ТРУДА. ДОПЛАТЫ, НАДБАВКИ, ПРЕМИИ И ДРУГИЕ ПООЩРИТЕЛЬНЫЕ ВЫПЛАТЫ. КОМПЕНСАЦИИ.**

5.1. Хоккеист обеспечивается за счет средств Клуба:

---

---

---

---

---

---

---

---

*(указать: в собственность или на условиях аренды, безвозмездного пользования и т.п.)*

5.2. Хоккеисту устанавливаются следующие дополнительные выплаты (доплаты, надбавки, премии и другие поощрительные выплаты):

---

---

---

---

---

---

---

---

5.3. Распорядительным документом Руководителя Клуба Хоккеисту могут быть компенсированы расходы на оплату услуг жилищно-коммунального хозяйства, расходы по найму и аренде жилья, расходы на санаторно-курортное лечение, на приобретение лекарств, получение платных услуг медицинских учреждений и на приобретение хоккейной экипировки, о чем Клуб незамедлительно информирует ФХР с направлением копии распорядительного документа.

5.4. Хоккеист может получать командные (коллективные) премиальные в соответствии с Положением о премировании и депремировании, утвержденным Клубом в соответствии с законодательством РФ, Регламентом.

## **6. ПРЕКРАЩЕНИЕ И РАСТОРЖЕНИЕ КОНТРАКТА**

6.1. Настоящий договор прекращается в случае истечения срока его действия, по соглашению сторон, а также в иных случаях, предусмотренных трудовым законодательством РФ, с учетом особенностей, предусмотренных Федеральным законом «О физической культуре и спорте в Российской Федерации».

6.2. В случае досрочного расторжения Контракта по инициативе Хоккеиста (по собственному желанию) Хоккеист обязан предупредить об этом Клуб заявлением в письменной форме в срок, установленный нормой ФХР на дату подачи такого заявления.

Во время течения указанного срока Хоккеист не имеет права перехода в другой Клуб.

При досрочном расторжении настоящего Контракта по инициативе Хоккеиста (по собственному желанию) без уважительных причин, а также в случае расторжения Контракта по инициативе Клуба по основаниям, которые относятся к дисциплинарным взысканиям, Хоккеист производит в пользу Клуба денежную выплату в следующем размере:

- а) если Хоккеист не достиг к моменту расторжения Контракта возраста 28 лет, он выплачивает Клубу 2/3 от суммы заработной платы, невыплаченной за период, оставшийся до истечения срока Контракта;
- б) если Хоккеист достиг к моменту расторжения Контракта возраста 28 лет, он выплачивает Клубу 1/3 от суммы заработной платы, невыплаченной за период, оставшийся до истечения срока Контракта.

6.3. Хоккеист обязан произвести в пользу Клуба денежную выплату, предусмотренную пунктом 6.2 настоящего Контракта в течение 2 (двух) месяцев со дня увольнения или в иные сроки, установленные по соглашению между Клубом и Хоккеистом.

6.4. Права Клуба в отношении Хоккеиста при досрочном расторжении настоящего Контракта по инициативе Хоккеиста (по собственному желанию) без уважительных причин, а также в случае расторжения Контракта по инициативе Клуба по основаниям, которые относятся к дисциплинарным взысканиям, определяются в соответствии с Регламентом.

6.5. При досрочном расторжении настоящего Контракта по инициативе Клуба Хоккеисту выплачивается заработная плата за фактически отработанное время и выходное пособие в следующем размере:

- при расторжении Контракта в период с 1 мая до даты, заканчивая не позднее, чем за 7 дней до даты начала Регулярного Чемпионата – 25% от суммы заработной платы, не выплаченной за текущий сезон, и 20% от суммы заработной платы, предусмотренной за оставшиеся сезоны Контракта;
- при расторжении Контракта в период, начиная за 7 дней до даты начала Регулярного Чемпионата по 31 декабря – 50% от суммы заработной платы, не выплаченной за текущий сезон, и 20% от суммы заработной платы, предусмотренной за оставшиеся сезоны Контракта;
- при расторжении Контракта в период с 1 января до даты начала плей-офф – 100% от суммы заработной платы, не выплаченной за текущий сезон, и 20% от суммы заработной платы, предусмотренной за оставшиеся сезоны Контракта.
- в период с даты начала плей-офф по 30 апреля Клуб не имеет права досрочно расторгать Контракт по своей инициативе.

6.6. Первая часть выходного пособия, предусмотренного п. 6.5 настоящего Контракта (25%/50%/100% от суммы заработной платы, не выплаченной за текущий сезон), выплачивается Хоккеисту вне зависимости от его последующего трудоустройства в течение 2 (двух) месяцев со дня увольнения.

Вторая часть выходного пособия (20% от суммы заработной платы, предусмотренной за оставшиеся сезоны Контракта) выплачивается равными долями, начиная с даты начала Чемпионата, следующего за тем, в котором был расторгнут Контракт, с рассрочкой на период действия расторгнутого Контракта. Выплата указанной части выходного пособия прекращается с момента подписания Хоккеистом нового контракта с любым профессиональным хоккейным клубом.

По соглашению между Клубом и Хоккеистом могут быть установлены иные сроки выплаты выходного пособия.

6.7. Клуб и Хоккеист имеют право определить в настоящем пункте иные сроки, порядок и условия выплаты выходного пособия при досрочном расторжении Контракта по инициативе Клуба. Размер выходного пособия в любом случае не может превышать сумму, установленную пунктом 6.5. настоящего Контракта.

---

---

---

6.8. Контракт может быть прекращен по соглашению Сторон как с выплатой, так и без выплаты выходного пособия или осуществления денежной выплаты.

## **7. РАЗРЕШЕНИЕ СПОРОВ**

7.1. Все споры, разногласия или требования, возникающие из настоящего Контракта или в связи с ним, в том числе касающиеся его исполнения, нарушения, прекращения (расторжения) или недействительности, подлежат рассмотрению Дисциплинарным комитетом ФХР в соответствии с Дисциплинарным регламентом ФХР.

Решение Дисциплинарного комитета ФХР может быть обжаловано сторонами в течение 7 (семи) дней с момента получения решения в окончательной форме в Апелляционный комитет ФХР.

7.2. С учетом процедуры и требований, предусмотренных пунктом 7.1 настоящего Контракта, в случае если Хоккеист переходит в любой другой хоккейный Клуб, включая иностранный, без письменного разрешения Клуба, Хоккеист и Клуб соглашаются при возникшем споре на исключительную юрисдикцию Дисциплинарного комитета ФХР. Также Хоккеист и Клуб признают, что решения Дисциплинарного комитета ФХР, запрещающие Хоккеисту выступать за любой другой хоккейный Клуб, включая иностранный, имеют полную силу в России и в любой другой стране.

7.3. Клуб и Хоккеист соглашаются с тем, что условия, предоставленные Хоккеисту по настоящему Контракту, уникальны, неоценимы и не могут быть адекватно возмещены Клубу. Поэтому Клуб имеет право на требование и получение через соответствующие инстанции Международной федерации хоккея на льду (далее – ИИХФ), ФХР, дисциплинарные и судебные процедуры запрещения для Хоккеиста выступать за любой другой хоккейный Клуб России или другой страны. Данные условия никаким образом не ограничивают права Клуба на выставление иных претензий Хоккеисту.

7.4. Условия, предусмотренные пунктами 7.1–7.3 настоящего Контракта, могут быть конкретизированы

## 8. ОСОБЫЕ УСЛОВИЯ КОНТРАКТА

8.1. Клуб и Хоккеист соглашаются с тем, что настоящий Контракт направляется и регистрируется в ФХР в порядке, установленном Регламентом. Кроме того, Хоккеист соглашается с тем, что он самостоятельно может предложить свои профессиональные услуги любому другому хоккейному Клубу, а также иным юридическим и/или физическим лицам только после окончания срока действия настоящего Контракта.

8.2. Хоккеист признает, что, несмотря на его собственные уникальные навыки и способности, вклад Клуба в соответствии с данным Контрактом, включая, но не только, заработную плату, использование помещений и оборудования, тренировки, возможность участвовать в спортивных соревнованиях в качестве члена команды и предоставленные услуги являются существенной частью в развитии хоккейных навыков и способностей Хоккеиста и что такой вклад является для него ценным в содействии карьере профессионального Хоккеиста.

8.3. В подготовительный и соревновательный периоды руководство Клуба имеет право устанавливать дополнительные разумные правила, не противоречащие действующему законодательству РФ, Регламенту, соглашениям, иным требованиям ФХР как организатора соревнований, соглашениям, регулирующим поведение и подготовку Хоккеиста.

8.4. В случае заболевания или несчастного случая Хоккеист, если обстоятельства позволяют это сделать, должен немедленно предупредить Главного тренера и (или) врача команды и в течение 24 часов предоставить письменное медицинское подтверждение, содержащее противопоказания к занятиям хоккеем, и явиться в Клуб для прохождения медицинского осмотра (обследования) под контролем врача Клуба.

8.5. Если Хоккеист получает травму в ходе игры, при переездах с командой, в командировках от Клуба, а также на тренировочных занятиях, Клуб оплачивает ему в установленном порядке госпитализацию, вплоть до выписки, при условии, что больница и врач определены Клубом. Также требование об оплате Клубом реабилитации рассматривается Дисциплинарным комитетом ФХР в порядке, предусмотренном Дисциплинарным регламентом ФХР.

8.6. Если Хоккеист нездоров по причине спортивной травмы, полученной в ходе выполнения обязанностей Хоккеиста, настоящий Контракт не может быть расторгнут по инициативе Клуба до восстановления трудоспособности Хоккеиста или установления ему группы инвалидности.

8.7. В случае полной потери Хоккеистом профессиональной трудоспособности, произошедшей во время участия в тренировочном и (или) соревновательном процессе Клуба в период действия Контракта, Клуб на основании медицинского экспертного заключения за счет собственных средств доплачивает Хоккеисту в течение двух месяцев единовременную компенсацию до размера 100% от суммы заработной платы за сезон, в котором наступила потеря трудоспособности Хоккеиста, если данная единовременная компенсация в размере 100% от суммы заработной платы за сезон не покрывается страховыми выплатами по дополнительному страхованию спортсмена, осуществляемому Клубом.

8.8. В случае смерти Хоккеиста, произошедшей во время исполнения им трудовых обязанностей по Контракту, Клуб выплачивает детям, родителям, супруге Хоккеиста в равных долях единовременную компенсацию в общем размере 200% от суммы заработной платы за сезон, в котором наступила смерть Хоккеиста. Основанием для выплаты единовременной компенсации являются медицинское экспертное заключение и письменное заявление от лиц, указанных в настоящем пункте. Выплата должна быть осуществлена в течение трех месяцев со дня поступления в Клуб заявления на получение единовременной компенсации.

8.9. Виды и условия социального страхования, пенсионного страхования, непосредственно связанные с трудовой деятельностью Хоккеиста осуществляются в соответствии с трудовым законодательством РФ, Федеральным законом «О физической культуре и спорте в Российской Федерации», иными законами и нормативными правовыми актами, локальными нормативными актами Клуба, содержащими нормы трудового права, нормативными актами ФХР, регулирующими отношения Клуба и Хоккеиста.

8.10. Клуб не несет никаких обязательств перед Хоккеистом в случае, если Хоккеист получил травму в результате действий или бездействия, не связанных с выполнением его трудовой функции по настоящему Контракту.

8.11. Хоккеист несет ответственность за разглашение коммерческой тайны и конфиденциальной информации Клуба, по основаниям и в порядке, предусмотренном законодательством РФ.

8.12. Хоккеист соглашается на передачу Клубом его персональных данных для их дальнейшего хранения и обработки, а также экземпляра настоящего Контракта в ФХР, а в случае включения Хоккеиста в состав сборной команды Российской Федерации по хоккею также на передачу копии настоящего Контракта в федеральный орган исполнительной власти, осуществляющий функции по проведению государственной политики и нормативно-правовому регулированию в области физической культуры и спорта.

8.13. Хоккеист соглашается на передачу Клубом его персональных данных о состоянии здоровья в Медицинский отдел ФХР для целей их обработки (в том числе автоматизированной), а также передачу Клубом или Медицинским отделом ФХР персональных данных о состоянии здоровья врачам сборной

команды своей страны.

8.14. Клуб и Хоккеист взаимно обязуются пользоваться услугами агентов, аккредитованных ФХР для работы с Хоккеистами.

## 9. ЗАКЛЮЧИТЕЛЬНЫЕ ПОЛОЖЕНИЯ

9.1. Хоккеист заверяет, что до заключения настоящего Контракта у него была возможность изучить все документы и акты, предусмотренные Контрактом.

9.2. В части регулирования трудовых отношений настоящий Контракт вступает в силу в порядке и с даты, определенной п. 2.2 Контракта, при условии положительного результата предварительного медицинского осмотра Хоккеиста Клубом.

В части регулирования спортивных и иных отношений, вытекающих из локальных нормативных актов ФХР, настоящий Контракт вступает в силу с момента его регистрации в ФХР.

9.3. Контракт составлен в трех экземплярах, по одному для каждой из сторон (для Клуба и для Хоккеиста), а также один для ФХР. Каждый экземпляр имеет одинаковую юридическую силу.

9.4. Данный Контракт является полным письменным соглашением между сторонами. Устные договоренности не имеют силы. Внесение каких-либо изменений в Контракт после его регистрации ФХР категорически запрещается. Предоставление для регистрации в ФХР Контракта, отличного от утвержденной Регламентом формы, не допускается.

9.5. С Правилами внутреннего трудового распорядка, соглашениями, должностной инструкцией, локальными нормативными актами Клуба, содержащими нормы трудового права, нормативными актами ФХР, регулирующими отношения Клуба и Хоккеиста, Правилами игры в хоккей, Регламентом, условиями договоров Клуба, со спонсорами (партнерами), с рекламодателями, с ФХР, в части, непосредственно связанной с трудовой деятельностью Хоккеиста, – ознакомлен:

\_\_\_\_\_ (подпись,  
дата)

9.6. Обязательный предварительный медицинский осмотр (обследование):

\_\_\_\_\_  
\_\_\_\_\_  
\_\_\_\_\_  
\_\_\_\_\_

(заключение врача)

**После прочтения настоящего Контракта Клуб и Хоккеист соглашаются с тем, что все условия и обязательства Контракта, а также их трактовка понятны им в полном объеме. Все стороны Контракта имели полную возможность до его подписания обсудить все условия и обязательства со своими юристами, врачами, агентами, иными представителями, и настоящий Контракт подписывается при свободном волеизъявлении сторон.**

## 10. АДРЕСА И ПОДПИСИ СТОРОН:



### Клуб

Адрес: \_\_\_\_\_

\_\_\_\_\_

ИНН \_\_\_\_\_

\_\_\_\_\_

\_\_\_\_\_

\_\_\_\_\_

Расчетный счет \_\_\_\_\_

\_\_\_\_\_

\_\_\_\_\_

Руководитель Клуба

\_\_\_\_\_ / \_\_\_\_\_ /

МП

### Хоккеист

\_\_\_\_\_

\_\_\_\_\_

Год рождения \_\_\_\_\_

Паспорт: \_\_\_\_\_

\_\_\_\_\_

\_\_\_\_\_

\_\_\_\_\_

Адрес: \_\_\_\_\_

\_\_\_\_\_

\_\_\_\_\_

Хоккеист

\_\_\_\_\_ / \_\_\_\_\_ /

*Агент Хоккеиста (в случае, если он представлял  
интересы Хоккеиста при заключении настоящего  
Контракта) \_\_\_\_\_*

\_\_\_\_\_

*№ аккредитации \_\_\_\_\_*

\_\_\_\_\_ / \_\_\_\_\_ /

**Стандартная Форма 2**

**«Основная команда плюс Вторая команда»  
(двусторонний Контракт)**

М.П.

**Контракт Профессионального Хоккеиста  
ВЫСШЕЙ ХОККЕЙНОЙ ЛИГИ  
(СРОЧНЫЙ ТРУДОВОЙ ДОГОВОР)**

**Внимание Хоккеиста!**

Прежде чем подписывать Контракт, Вы должны внимательно изучить его, чтобы быть уверенным, что все условия и обязательства, оговоренные ранее, включены в Контракт и его содержание и трактовка Вам понятны.

№ \_\_\_\_\_

г. \_\_\_\_\_

« \_\_\_\_ » \_\_\_\_\_ 20\_\_ г.

\_\_\_\_\_, (далее –  
Клуб), в лице

\_\_\_\_\_  
(должность, ФИО)

\_\_\_\_\_,  
действующего на основании

\_\_\_\_\_,  
с одной стороны, и

\_\_\_\_\_,  
(ФИО)

(далее – Хоккеист), с другой стороны (далее – Стороны), руководствуясь достигнутым соглашением, заключили срочный трудовой договор (далее – Контракт), профессионального хоккеиста Высшей хоккейной лиги (далее – Лига) о нижеследующем:

**2. ПРЕДМЕТ КОНТРАКТА**

1.1. Настоящий Контракт является двусторонним соглашением, предметом которого является правовое регулирование трудовых отношений между Клубом и Хоккеистом, определяющее в соответствии с Федеральным законом «О физической культуре и спорте в Российской Федерации» принадлежность спортсмена (Хоккеиста) к физкультурно-спортивной организации (Клубу).

1.2. Клуб обязуется предоставить Хоккеисту работу по обусловленной трудовой функции, обеспечить условия труда, предусмотренные трудовым законодательством РФ и иными нормативными правовыми актами, содержащими нормы трудового права, Федеральным законом «О физической культуре и спорте в Российской Федерации», локальными нормативными актами Клуба, содержащими нормы трудового права, нормативными актами Общероссийской общественной организации «Федерация хоккея России» (далее – ФХР), регулирующими отношения Клуба и Хоккеиста, Регламентом, своевременно и в полном размере выплачивать Хоккеисту заработную плату, а Хоккеист обязуется лично выполнять определенную настоящим Контрактом трудовую функцию, соблюдать законодательство РФ и иные нормативные правовые акты, содержащие нормы трудового права, Федеральный закон «О физической культуре и спорте в Российской Федерации», действующие в Клубе Правила внутреннего трудового распорядка и другие локальные нормативные акты Клуба, содержащие нормы трудового права, локальные нормативные акты ФХР, регулирующие отношения Клуба и Хоккеиста, Регламент, соглашения.

1.3. Место работы Хоккеиста:

\_\_\_\_\_  
указывается

\_\_\_\_\_  
юридическое лицо с указанием адреса и прочих реквизитов, позволяющих определить место

\_\_\_\_\_  
осуществления трудовой функции Хоккеиста

1.4. Трудовая функция: Хоккеист принимается на работу в Клуб в качестве **Хоккеиста – \_\_\_\_\_ (нападающего, защитника, вратаря) Основной команды и/или Молодежной команды и/или команды, не входящей в систему КХЛ/ВХЛ/МХЛ, для подготовки и участия в спортивных соревнованиях по хоккею.**

Трудовая функция должна выполняться Хоккеистом надлежащим образом с учетом требований Клуба к профессиональным спортивным возможностям Хоккеиста для достижения высоких спортивных результатов.

Стороны соглашаются с тем, что уровень качества игры Хоккеиста, решение в какой команде Клуба (в Основной, или Молодежной, или команде, не входящей в систему КХЛ/ВХЛ/МХЛ) выступает и с какой командой Клуба (Основной, или Молодежной, или командой, не входящей в систему КХЛ/ВХЛ/МХЛ) тренируется Хоккеист, определяются исключительно по совместному заключению Главного тренера и Генерального менеджера Клуба.

Должность \_\_\_\_\_ в соответствии со штатным расписанием « \_\_\_\_\_

\_\_\_\_\_»  
Хоккеист имеет профессию, специальность, квалификацию « \_\_\_\_\_

\_\_\_\_\_»  
1.5. Клуб и Хоккеист соглашаются с тем, что на основании статьи 348.2 Трудового кодекса РФ настоящий Контракт заключается как срочный трудовой договор.

1.6. Для Хоккеиста устанавливается работа в режиме гибкого рабочего времени (статья 102 Трудового кодекса РФ).

1.7. Режим времени отдыха Хоккеиста:

- а) перерывы для отдыха и питания определяются Правилами внутреннего трудового распорядка;
- б) ежегодный основной оплачиваемый отпуск в соответствии с действующим законодательством Российской Федерации; далее ежегодный дополнительный оплачиваемый отпуск продолжительностью десять календарных дней; далее отпуск без сохранения заработной платы до начала предсезонного сбора согласно Регламенту, соглашениям.

1.8. Работа в Клубе является для Хоккеиста основным местом работы.

1.9. Хоккеист соглашается в порядке статей 72.1, 348.1 Трудового кодекса РФ на перевод на постоянную работу в другой Клуб Лиги (к другому работодателю) в случае «обмена» Хоккеиста в другой Клуб Лиги, предусмотренного Регламентом.

В случае если на момент заключения Контракта Хоккеист достиг возраста 28 лет (по году рождения), условие данного подпункта может быть исключено по просьбе Хоккеиста, о чем производится соответствующая запись: \_\_\_\_\_;

1.10. Условия, определяющие в необходимых случаях характер работы:

\_\_\_\_\_ (указать в том случае, если в Клубе постоянная работа Хоккеиста имеет разъездной характер).

1.11. Условия труда на рабочем месте:

## **2. СРОК ДЕЙСТВИЯ КОНТРАКТА. НАЧАЛО РАБОТЫ**

2.1. Срок действия настоящего Контракта с « \_\_\_\_\_ » \_\_\_\_\_ 20\_\_ г. по «30» апреля 20\_\_ г.

2.2. Хоккеист приступает к исполнению трудовых обязанностей с « \_\_\_\_\_ » \_\_\_\_\_ 20\_\_ г., что определяется как дата начала работы. Если Хоккеист не приступит к работе в день начала работы по неуважительной причине, то Клуб имеет право аннулировать настоящий Контракт.

## **3. ПРАВА И ОБЯЗАННОСТИ СТОРОН**

3.1. Права и обязанности Хоккеиста и Клуба определяются применительно к условиям работы Хоккеиста и установлены трудовым законодательством РФ и иными нормативными правовыми актами, содержащими нормы трудового права, Федеральным законом «О физической культуре и спорте в Российской Федерации», локальными нормативными актами Клуба, содержащими нормы трудового права, нормативными актами ФХР, регулирующими отношения Клуба и Хоккеиста, Регламентом, соглашениями.

3.2. Кроме предусмотренного пунктом 3.1 настоящего Контракта, Клуб обязуется:

- а) обеспечить проведение тренировочных мероприятий и участие Хоккеиста в спортивных соревнованиях под руководством Главного тренера (тренеров),
- б) обеспечить страхование жизни и здоровья Хоккеиста, а также медицинское страхование в

целях получения Хоккеистом дополнительных медицинских и иных услуг, сверхустановленных программами обязательного медицинского страхования с указанием условий этих видов страхования.

- 3.3. Кроме предусмотренного пунктом 3.1 настоящего Контракта, Хоккеист обязуется:
- а) соблюдать спортивный режим, установленный Клубом, и выполнять планы подготовки к спортивным соревнованиям,
  - б) принимать участие в спортивных соревнованиях только по указанию Клуба,
  - в) не нарушать антидопинговые правила, предусмотренные статьей 26 Федерального закона № 329-ФЗ «О физической культуре и спорте в Российской Федерации»,
  - г) соблюдать этические нормы в области спорта,
  - д) использовать в рабочее время спортивную экипировку, предоставленную Клубом,
  - е) соблюдать Регламент и требования ФХР как организатора спортивных соревнований, локальные нормативные акты ФХР, регулирующие отношения Клуба и Хоккеиста, которые непосредственно связаны с трудовой деятельностью Хоккеиста,
  - ж) осуществить денежную выплату в пользу Клуба при расторжении Контракта в случаях и в размере, предусмотренных статьей 348.12 Трудового кодекса РФ, настоящим Контрактом, Регламентом, соглашениями,
  - з) соблюдать санитарно-гигиенические и медицинские требования, проходить обязательные предварительные и периодические медицинские осмотры (обследования), следовать медицинским рекомендациям врачей Клуба или назначенных ими специалистов,
  - и) соблюдать правила внутреннего трудового распорядка Клуба,
  - к) соблюдать требования безопасности во время участия в спортивных соревнованиях, тренировочных мероприятиях и пребывания на объектах спорта.

#### **4. УСЛОВИЯ ОПЛАТЫ ТРУДА. ЗАРАБОТНАЯ ПЛАТА**

4.1. За надлежащее выполнение Хоккеистом предусмотренной настоящим Контрактом трудовой функции и иных обязанностей, установленных трудовым законодательством РФ и иными нормативными правовыми актами, содержащими нормы трудового права, Федеральным законом «О физической культуре и спорте в Российской Федерации», локальными нормативными актами Клуба, содержащими нормы трудового права, нормативными актами ФХР, регулиющими отношения Клуба и Хоккеиста, Регламентом соглашениями, Клуб выплачивает Хоккеисту заработную плату в следующем размере:

Сезон \_\_\_\_\_ г.

В Основной команде - \_\_\_\_\_ (\_\_\_\_\_) рублей или  
\_\_\_\_\_ (\_\_\_\_\_) рублей в месяц.

В Молодежной команде или команде, не входящей в систему КХЛ/ВХЛ/МХЛ-  
\_\_\_\_\_ (\_\_\_\_\_) рублей или  
\_\_\_\_\_ (\_\_\_\_\_) рублей в месяц.

Сезон \_\_\_\_\_ г.

В Основной команде - \_\_\_\_\_ (\_\_\_\_\_) рублей или  
\_\_\_\_\_ (\_\_\_\_\_) рублей в месяц.

В Молодежной команде или команде, не входящей в систему КХЛ/ВХЛ/МХЛ-  
\_\_\_\_\_ (\_\_\_\_\_) рублей или  
\_\_\_\_\_ (\_\_\_\_\_) рублей в месяц.

4.2. Заработная плата выплачивается как оклад (должностной оклад), являющийся фиксированным размером оплаты труда Хоккеиста, за исполнение им трудовых (должностных) обязанностей определенной сложности за календарный месяц без учета компенсационных, стимулирующих и социальных выплат.

Сезон в целях настоящего Контракта определяется как период времени с даты начала работы, предусмотренной п.2.2, до 30 апреля 20\_\_ г. включительно.

В случае если Контракт заключен на два сезона и более, то начиная со второго сезона даты начала и окончания сезона определяются в соответствии с Регламентом.

Средний заработок при предоставлении ежегодных оплачиваемых отпусков (основного, дополнительного) выплачивается в соответствии с трудовым законодательством РФ и учитывается Клубом при заключении настоящего Контракта в сумме заработной платы за сезон как условная величина (сумма).

4.3. Заработная плата должна начисляться и выплачиваться только в национальной валюте Российской

Федерации, т.е. в рублях (исключение составляют иностранные хоккейные Клубы Лиги), за изъятиями, установленными действующим законодательством.

4.4. Заработная плата выплачивается не реже чем каждые полмесяца в день, установленный Правилами внутреннего трудового распорядка.

4.5. В случае дисквалификации Хоккеиста по решению ФХР время, в течение которого Хоккеист не принимает участия в официальных спортивных соревнованиях ФХР, за исключением официальных перерывов в регулярном чемпионате, оплачивается в размере, соответствующем объему выполненной работы в тренировочных и других мероприятиях по подготовке к спортивным соревнованиям, но не более 20 (двадцати) % от его месячной заработной платы, и не менее установленного действующим законодательством минимального размера оплаты труда.

## **5. УСЛОВИЯ ОПЛАТЫ ТРУДА. ДОПЛАТЫ, НАДБАВКИ, ПРЕМИИ И ДРУГИЕ ПООЩРИТЕЛЬНЫЕ ВЫПЛАТЫ. КОМПЕНСАЦИИ.**

5.1. Хоккеист обеспечивается за счет средств Клуба:

---

---

---

---

---

*(указать: в собственность или на условиях аренды, безвозмездного пользования и т.п.)*

5.2. Хоккеисту устанавливаются следующие дополнительные выплаты (доплаты, надбавки, премии и другие поощрительные выплаты):

В Основной команде: \_\_\_\_\_

---

---

---

---

В Молодежной команде или команде, не входящей в систему КХЛ/ВХЛ/МХЛ:

---

---

---

---

5.3. Распорядительным документом Руководителя Клуба Хоккеисту могут быть компенсированы расходы на оплату услуг жилищно-коммунального хозяйства, расходы по найму и аренде жилья, расходы на санаторно-курортное лечение, на приобретение лекарств, получение платных услуг медицинских учреждений и на приобретение хоккейной экипировки, о чем Клуб незамедлительно информирует ФХР с направлением копии распорядительного документа.

5.4. Хоккеист может получать командные (коллективные) премиальные в соответствии с Положением о премировании и депремировании, утвержденным Клубом в соответствии с законодательством РФ, Регламентом.

## **6. ПРЕКРАЩЕНИЕ И РАСТОРЖЕНИЕ КОНТРАКТА**

6.1. Настоящий договор прекращается в случае истечения срока его действия, по соглашению сторон, а также в иных случаях, предусмотренных трудовым законодательством РФ и Регламентов ВХЛ.

6.2. В случае досрочного расторжения Контракта по инициативе Хоккеиста (по собственному желанию) Хоккеист обязан предупредить об этом Клуб заявлением в письменной форме в срок, установленный нормой ФХР на дату подачи такого заявления.

Во время течения указанного срока Хоккеист не имеет права перехода в другой Клуб.

При досрочном расторжении настоящего Контракта по инициативе Хоккеиста (по собственному желанию) без уважительных причин, а также в случае расторжения Контракта по инициативе Клуба по основаниям, которые относятся к дисциплинарным взысканиям, Хоккеист производит в пользу Клуба денежную выплату в следующем размере:

- а) если Хоккеист не достиг к моменту расторжения Контракта возраста 28 лет, он выплачивает Клубу 2/3 от суммы заработной платы, невыплаченной за период, оставшийся до истечения срока Контракта;
- б) если Хоккеист достиг к моменту расторжения Контракта возраста 28 лет, он выплачивает Клубу 1/3 от суммы заработной платы, невыплаченной за период, оставшийся до истечения срока Контракта.

6.3. Хоккеист обязан произвести в пользу Клуба денежную выплату, предусмотренную пунктом 6.2 настоящего Контракта в течение 2 (двух) месяцев со дня увольнения или в иные сроки, установленные

по соглашению между Клубом и Хоккеистом.

6.4. Права Клуба в отношении Хоккеиста при досрочном расторжении настоящего Контракта по инициативе Хоккеиста (по собственному желанию) без уважительных причин, а также в случае расторжения Контракта по инициативе Клуба по основаниям, которые относятся к дисциплинарным взысканиям, определяются в соответствии с Регламентом.

6.5. При досрочном расторжении настоящего Контракта по инициативе Клуба Хоккеисту выплачивается заработная плата за фактически проработанное время и выходное пособие в следующем размере:

- при расторжении Контракта в период с 1 мая до даты, заканчивая не позднее, чем за 7 дней до даты начала Регулярного Чемпионата – 25% от суммы заработной платы, не выплаченной за текущий сезон, и 20% от суммы заработной платы, предусмотренной за оставшиеся сезоны Контракта;
- при расторжении Контракта в период, начиная за 7 дней до даты начала Регулярного Чемпионата по 31 декабря – 50% от суммы заработной платы, не выплаченной за текущий сезон, и 20% от суммы заработной платы, предусмотренной за оставшиеся сезоны Контракта;
- при расторжении Контракта в период с 1 января до даты начала плей-офф – 100% от суммы заработной платы, не выплаченной за текущий сезон, и 20% от суммы заработной платы, предусмотренной за оставшиеся сезоны Контракта.
- в период с даты начала плей-офф по 30 апреля Клуб не имеет права досрочно расторгать Контракт по своей инициативе.

6.6. Первая часть выходного пособия, предусмотренного п. 6.5 настоящего Контракта (25%/50%/100% от суммы заработной платы, не выплаченной за текущий сезон), выплачивается Хоккеисту вне зависимости от его последующего трудоустройства в течение 2 (двух) месяцев со дня увольнения.

Вторая часть выходного пособия (20% от суммы заработной платы, предусмотренной за оставшиеся сезоны Контракта) выплачивается равными долями, начиная с даты начала Чемпионата, следующего за тем, в котором был расторгнут Контракт, с рассрочкой на период действия расторгнутого Контракта. Выплата указанной части выходного пособия прекращается с момента подписания Хоккеистом нового контракта с любым профессиональным хоккейным клубом.

По соглашению между Клубом и Хоккеистом могут быть установлены иные сроки выплаты выходного пособия.

6.7. Клуб и Хоккеист имеют право определить в настоящем пункте иные сроки, порядок и условия выплаты выходного пособия при досрочном расторжении Контракта по инициативе Клуба. Размер выходного пособия в любом случае не может превышать сумму, установленную пунктом 6.5. настоящего Контракта.

—

—

6.8. При расторжении двустороннего Контракта по инициативе Клуба или по инициативе Хоккеиста расчет суммы компенсации должен осуществляться исходя из ставки, предусмотренной для выступления за основную команду, если Хоккеист в текущем сезоне выступал в составе Основной команды не менее чем в 30% прошедших матчей Чемпионата ВХЛ текущего сезона. В противном случае, расчет суммы выходного пособия, выплачиваемого Клубом Хоккеисту, или компенсации, выплачиваемой Хоккеистом Клубу, должен осуществляться исходя из оклада, установленного за выступление за Молодежную команду или команду, не входящую в систему КХЛ/ВХЛ/МХЛ.

6.9. При расторжении двустороннего контракта по инициативе Клуба во время предсезонного сбора расчет суммы выходного пособия или компенсации осуществляется исходя из оклада, установленного за выступление за Вторую команду в пункте 4.1. настоящего Контракта.

6.10. Контракт может быть прекращен по соглашению сторон как с выплатой, так и без выплаты выходного пособия или осуществления денежной выплаты.

## **7. РАЗРЕШЕНИЕ СПОРОВ**

7.1. Все споры, разногласия или требования, возникающие из настоящего Контракта или в связи с ним, в том числе касающиеся его исполнения, нарушения, прекращения (расторжения) или недействительности, подлежат рассмотрению Дисциплинарным комитетом ФХР в соответствии с положениями, предусмотренными Дисциплинарным регламентом ФХР.

Решение Дисциплинарного комитета ФХР может быть обжаловано сторонами в течение 7 (семи) дней с момента получения решения в окончательной форме в Апелляционный комитет ФХР.

7.2. С учетом процедуры и требований, предусмотренных пунктом 7.1 настоящего Контракта, в случае если Хоккеист переходит в любой другой хоккейный Клуб, включая иностранный, без письменного разрешения Клуба, Хоккеист и Клуб соглашаются при возникшем споре на исключительную юрисдикцию Дисциплинарного комитета ФХР. Также Хоккеист и Клуб признают, что решения Дисциплинарного комитета ФХР, запрещающие Хоккеисту выступать за любой другой хоккейный Клуб, включая иностранный, имеют полную силу в России и в любой другой стране

7.3. Клуб и Хоккеист соглашаются с тем, что условия, предоставленные Хоккеисту по настоящему Контракту, уникальны, неоценимы и не могут быть адекватно возмещены Клубу. Поэтому Клуб имеет право на требование и получение через соответствующие инстанции Международной федерации хоккея на льду (далее – ИИХФ), ФХР, дисциплинарные и судебные процедуры запрещения для Хоккеиста выступать за любой другой хоккейный Клуб России или другой страны. Данные условия никаким образом не ограничивают права Клуба на выставление иных претензий Хоккеисту.

7.4. Условия, предусмотренные пунктами 7.1–7.3 настоящего Контракта, могут быть конкретизированы Регламентом ВХЛ, иными требованиями ФХР как организатора спортивных соревнований, соглашениями.

## 8. ОСОБЫЕ УСЛОВИЯ КОНТРАКТА

8.1. Клуб и Хоккеист соглашаются с тем, что настоящий Контракт направляется и регистрируется в ФХР в порядке, установленном Регламентом. Кроме того, Хоккеист соглашается с тем, что он самостоятельно может предложить свои профессиональные услуги любому другому хоккейному Клубу, а также иным юридическим и/или физическим лицам только после окончания срока действия настоящего Контракта.

8.2. Хоккеист признает, что, несмотря на его собственные уникальные навыки и способности, вклад Клуба в соответствии с данным Контрактом, включая, но не только, заработную плату, использование помещений и оборудования, тренировки, возможность участвовать в спортивных соревнованиях в качестве члена команды и предоставленные услуги являются существенной частью в развитии хоккейных навыков и способностей Хоккеиста и что такой вклад является для него ценным в содействии карьере профессионального Хоккеиста.

8.3. В подготовительный и соревновательный периоды руководство Клуба имеет право устанавливать дополнительные разумные правила, не противоречащие действующему законодательству РФ, Регламенту, соглашениям, иным требованиям ФХР как организатора соревнований, соглашениям, регулирующим поведение и подготовку Хоккеиста.

8.4. В случае заболевания или несчастного случая Хоккеист, если обстоятельства позволяют это сделать, должен немедленно предупредить Главного тренера и (или) врача команды и в течение 24 часов предоставить письменное медицинское подтверждение, содержащее противопоказания к занятиям хоккеем, и явиться в Клуб для прохождения медицинского осмотра (обследования) под контролем врача Клуба.

8.5. Если Хоккеист получает травму в ходе игры, при переездах с командой, в командировках от Клуба, а также на тренировочных занятиях, Клуб оплачивает ему в установленном порядке госпитализацию, вплоть до выписки, при условии, что больница и врач определены Клубом. Также требование об оплате Клубом реабилитации рассматривается Дисциплинарным комитетом ФХР в порядке, предусмотренном Дисциплинарным регламентом ФХР.

8.6. Если Хоккеист нездоров по причине спортивной травмы, полученной в ходе выполнения обязанностей Хоккеиста, настоящий Контракт не может быть расторгнут по инициативе Клуба до восстановления трудоспособности Хоккеиста или установления ему группы инвалидности.

8.7. В случае полной потери Хоккеистом профессиональной трудоспособности, произошедшей во время участия в тренировочном и (или) соревновательном процессе Клуба в период действия Контракта, Клуб на основании медицинского экспертного заключения за счет собственных средств доплачивает Хоккеисту в течение двух месяцев единовременную компенсацию до размера 100% от суммы заработной платы за сезон, в котором наступила потеря трудоспособности Хоккеиста, если данная единовременная компенсация в размере 100% от суммы заработной платы за сезон не покрывается страховыми выплатами по дополнительному страхованию спортсмена, осуществляемому Клубом.

8.8. В случае смерти Хоккеиста, произошедшей во время исполнения им трудовых обязанностей по Контракту, Клуб выплачивает детям, родителям, супруге Хоккеиста в равных долях единовременную компенсацию в общем размере 200% от суммы заработной платы за сезон, в котором наступила смерть Хоккеиста. Основанием для выплаты единовременной компенсации являются медицинское экспертное заключение и письменное заявление от лиц, указанных в настоящем пункте. Выплата должна быть осуществлена в течение трех месяцев со дня поступления в Клуб заявления на получение единовременной компенсации.

8.9. Виды и условия социального страхования, пенсионного страхования, непосредственно связанные с трудовой деятельностью Хоккеиста осуществляются в соответствии с трудовым законодательством РФ, Федеральным законом «О физической культуре и спорте в Российской Федерации», иными законами и нормативными правовыми актами, локальными нормативными актами Клуба, содержащими нормы трудового права, нормативными актами ФХР, регулирующими отношения Клуба и Хоккеиста.

8.10. Клуб не несет никаких обязательств перед Хоккеистом в случае, если Хоккеист получил травму в результате действий или бездействия, не связанных с выполнением его трудовой функции по настоящему Контракту.

8.11. Хоккеист несет ответственность за разглашение коммерческой тайны и конфиденциальной информации Клуба, по основаниям и в порядке, предусмотренном законодательством РФ.

8.12. Хоккеист соглашается на передачу Клубом его персональных данных для их дальнейшего хранения и обработки, а также экземпляра настоящего Контракта в ФХР, а в случае включения Хоккеиста в состав сборной команды Российской Федерации по хоккею также на передачу копии настоящего Контракта в федеральный орган исполнительной власти, осуществляющий функции по проведению государственной политики и нормативно-правовому регулированию в области физической культуры и спорта.

8.13. Хоккеист соглашается на передачу Клубом его персональных данных о состоянии здоровья в Медицинский отдел ФХР для целей их обработки (в том числе автоматизированной), а также передачу Клубом или Медицинским отделом ФХР персональных данных о состоянии здоровья врачам сборной команды своей страны.

8.14. Клуб и Хоккеист взаимно обязуются пользоваться услугами агентов, аккредитованных ФХР для работы с Хоккеистами.

## 9. ЗАКЛЮЧИТЕЛЬНЫЕ ПОЛОЖЕНИЯ

9.1. Хоккеист заверяет, что до заключения настоящего Контракта у него была возможность изучить все документы и акты, предусмотренные Контрактом.

9.2. В части регулирования трудовых отношений настоящий Контракт вступает в силу в порядке и с даты, определенной п. 2.2 Контракта, при условии положительного результата предварительного медицинского осмотра Хоккеиста Клубом.

В части регулирования спортивных и иных отношений, вытекающих из локальных нормативных актов ФХР, настоящий Контракт вступает в силу с момента его регистрации в ФХР.

9.3. Контракт составлен в трех экземплярах, по одному для каждой из сторон (для Клуба и для Хоккеиста), а также один для ФХР. Каждый экземпляр имеет одинаковую юридическую силу.

9.4. Данный Контракт является полным письменным соглашением между сторонами. Устные договоренности не имеют силы. Внесение каких-либо изменений в Контракт после его регистрации ФХР категорически запрещается. Предоставление для регистрации в ФХР Контракта, отличного от утвержденной Регламентом формы, не допускается.

9.5. С Правилами внутреннего трудового распорядка, соглашениями, должностной инструкцией, локальными нормативными актами Клуба, содержащими нормы трудового права, нормативными актами ФХР, регулирующими отношения Клуба и Хоккеиста, нормами, Правилами игры в хоккей, Регламентом, условиями договоров Клуба, со спонсорами (партнерами), с рекламодателями, с ФХР, в части, непосредственно связанной с трудовой деятельностью Хоккеиста, – ознакомлен:

---

*(подпись, дата)*

9.6. Обязательный предварительный медицинский осмотр (обследование):

---

---

---

---

---

---

---

---

---

*(заключение врача)*

**После прочтения настоящего Контракта Клуб и Хоккеист соглашаются с тем, что все условия и обязательства Контракта, а также их толкование понятны им в полном объеме. Все стороны Контракта имели полную возможность до его подписания обсудить все условия и обязательства со своими юристами, врачами, агентами, иными представителями, и настоящий Контракт подписывается при свободном волеизъявлении сторон.**



**10. АДРЕСА И ПОДПИСИ СТОРОН:**

<b>Клуб</b>	<b>Хоккеист</b>
Адрес: _____	_____
_____	_____
_____	_____
ИНН _____	Год рождения _____
_____	Паспорт: _____
_____	_____
_____	_____
Расчетный счет _____	Адрес: _____
_____	_____
_____	_____
Руководитель Клуба	Хоккеист
_____ / _____ /	_____ / _____ /
МП	
	<i>Агент Хоккеиста (в случае, если он представлял интересы Хоккеиста при заключении настоящего Контракта)</i> _____
	_____
	<i>№ аккредитации</i> _____
	_____ / _____ /

Стандартная Форма 3  
 «Пробный Контракт»

М.П.

**Пробный Контракт Профессионального Хоккеиста  
 ВЫСШЕЙ ХОККЕЙНОЙ ЛИГИ  
 (СРОЧНЫЙ ТРУДОВОЙ ДОГОВОР)**

**Вниманию Хоккеиста!**

Прежде чем подписывать Контракт, Вы должны внимательно изучить его, чтобы быть уверенным, что все условия и обязательства, оговоренные ранее, включены в Контракт и его содержание и трактовка Вам понятны.

№ \_\_\_\_\_  
 г. \_\_\_\_\_  
 « \_\_\_\_ » \_\_\_\_\_ 20\_\_ г.

\_\_\_\_\_, (далее –  
 Клуб), в лице

\_\_\_\_\_  
 (должность, ФИО)

\_\_\_\_\_,  
 действующего на основании

\_\_\_\_\_,  
 с одной стороны, и

\_\_\_\_\_,  
 (ФИО)

(далее – Хоккеист), с другой стороны (далее – Стороны), руководствуясь достигнутым соглашением, заключили срочный трудовой договор (далее – Контракт), профессионального хоккеиста Высшей хоккейной лиги (далее – Лига) о нижеследующем:

**1. ПРЕДМЕТ КОНТРАКТА**

1.1. Настоящий Контракт является двусторонним соглашением, предметом которого является двустороннее соглашение об установлении трудовых отношений между Клубом и Хоккеистом на период выполнения временной работы (до двух месяцев), определяющее в соответствии с Федеральным законом «О физической культуре и спорте в Российской Федерации» принадлежность спортсмена (Хоккеиста) к физкультурно-спортивной организации (Клубу).

1.2. Клуб обязуется предоставить Хоккеисту работу по обусловленной трудовой функции, обеспечить условия труда, предусмотренные трудовым законодательством РФ и иными нормативными правовыми актами, содержащими нормы трудового права, Федеральным законом «О физической культуре и спорте в Российской Федерации», локальными нормативными актами Клуба, содержащими нормы трудового права, нормативными актами Общероссийской общественной организации «Федерация хоккея России» (далее – ФХР), регулирующими отношения Клуба и Хоккеиста, Регламентом, своевременно и в полном размере выплачивать Хоккеисту заработную плату, а Хоккеист обязуется лично выполнять определенную настоящим Контрактом трудовую функцию, соблюдать законодательство РФ и иные нормативные правовые акты, содержащие нормы трудового права, Федеральный закон «О физической культуре и спорте в Российской Федерации», действующие в Клубе Правила внутреннего трудового распорядка и другие локальные нормативные акты Клуба, содержащие нормы трудового права, локальные нормативные акты ФХР, регулирующие отношения Клуба и Хоккеиста, Регламент, соглашения.

1.3. Место работы Хоккеиста:

\_\_\_\_\_  
 указывается

осуществления трудовой функции Хоккеиста

1.4. Трудовая функция: Хоккеист принимается на работу в Клуб на время тренировочного лагеря (предсезонного сбора) – выполнения временной работы (до двух месяцев) в качестве **Хоккеиста – (нападающего, защитника, вратаря) Основной команды или Молодежной команды и/или команды, не входящей в систему КХЛ/ВХЛ/МХЛ**, для подготовки и участия в спортивных соревнованиях по хоккею.

Трудовая функция должна выполняться Хоккеистом надлежащим образом с учетом требований Клуба к профессиональным спортивным возможностям Хоккеиста для достижения высоких спортивных результатов.

Стороны соглашаются с тем, что уровень качества игры Хоккеиста, решение в какой команде Клуба (в основной или второй) выступает и с какой командой Клуба (основной или второй) тренируется Хоккеист, определяются исключительно по совместному заключению Главного тренера и Генерального менеджера Клуба.

Должность \_\_\_\_\_ в соответствии со штатным расписанием «\_\_\_\_\_»

\_\_\_\_\_»  
Хоккеист имеет профессию, специальность, квалификацию «\_\_\_\_\_»

\_\_\_\_\_»  
1.5. Клуб и Хоккеист соглашаются с тем, что на основании статьи 348.2 Трудового кодекса РФ настоящий Контракт заключается как срочный трудовой договор.

1.6. Для Хоккеиста устанавливается работа в режиме гибкого рабочего времени (статья 102 Трудового кодекса РФ).

1.7. Режим времени отдыха Хоккеиста определяются Правилами внутреннего трудового распорядка;

1.8. По настоящему Контракту испытание Хоккеисту не устанавливается (статья 289 Трудового кодекса РФ).

1.9. Условия труда на рабочем месте:

## 2. СРОК ДЕЙСТВИЯ КОНТРАКТА. НАЧАЛО РАБОТЫ

2.1. Срок действия настоящего Контракта с «\_\_\_» \_\_\_\_\_ 20\_\_ г. по «\_\_\_» \_\_\_\_\_ 20\_\_ г.

2.2. Хоккеист приступает к исполнению трудовых обязанностей с «\_\_\_» \_\_\_\_\_ 20\_\_ г., что определяется как дата начала работы. Если Хоккеист не приступит к работе в день начала работы по неважной причине, то Клуб имеет право аннулировать настоящий Контракт.

## 3. ПРАВА И ОБЯЗАННОСТИ СТОРОН

3.1. Права и обязанности Хоккеиста и Клуба определяются применительно к условиям работы Хоккеиста и установлены трудовым законодательством РФ и иными нормативными правовыми актами, содержащими нормы трудового права, Федеральным законом «О физической культуре и спорте в Российской Федерации», локальными нормативными актами Клуба, содержащими нормы трудового права, нормативными актами ФХР, регулирующими отношения Клуба и Хоккеиста, Регламентом, соглашениями.

3.2. Кроме предусмотренного пунктом 3.1 настоящего Контракта, Клуб обязуется:

- а) обеспечить проведение тренировочных мероприятий и участие Хоккеиста в спортивных соревнованиях под руководством Главного тренера (тренеров),
- б) обеспечить страхование жизни и здоровья Хоккеиста, а также медицинское страхование в целях получения Хоккеистом дополнительных медицинских и иных услуг, сверхустановленных программами обязательного медицинского страхования с указанием условий этих видов страхования.

3.3. Кроме предусмотренного пунктом 3.1 настоящего Контракта, Хоккеист обязуется:

- а) соблюдать спортивный режим, установленный Клубом, и выполнять планы подготовки к спортивным соревнованиям,
- б) принимать участие в спортивных соревнованиях только по указанию Клуба,
- в) не нарушать антидопинговые правила, предусмотренные статьей 26 Федерального закона № 329-ФЗ «О физической культуре и спорте в Российской Федерации»,
- г) соблюдать этические нормы в области спорта,

- д) использовать в рабочее время спортивную экипировку, предоставленную Клубом,
- е) соблюдать Регламент и требования ФХР как организатора спортивных соревнований, локальные нормативные акты ФХР, регулирующие отношения Клуба и Хоккеиста, которые непосредственно связаны с трудовой деятельностью Хоккеиста,
- ж) соблюдать санитарно-гигиенические и медицинские требования, проходить обязательные предварительные и периодические медицинские осмотры (обследования), следовать медицинским рекомендациям врачей Клуба или назначенных ими специалистов,
- з) соблюдать правила внутреннего трудового распорядка Клуба,
- и) соблюдать требования безопасности во время участия в спортивных соревнованиях, тренировочных мероприятиях и пребывания на объектах спорта.

#### **4. УСЛОВИЯ ОПЛАТЫ ТРУДА. ЗАРАБОТНАЯ ПЛАТА**

4.1. За надлежащее выполнение Хоккеистом предусмотренной настоящим Контрактом трудовой функции и иных обязанностей, установленных трудовым законодательством РФ и иными нормативными правовыми актами, содержащими нормы трудового права, Федеральным законом «О физической культуре и спорте в Российской Федерации», локальными нормативными актами Клуба, содержащими нормы трудового права, нормативными актами ФХР, регулиющими отношения Клуба и Хоккеиста, Регламентом, соглашениями Клуб выплачивает Хоккеисту заработную плату в следующем размере:

В Основной команде: \_\_\_\_\_ (\_\_\_\_\_) рублей или \_\_\_\_\_ (\_\_\_\_\_) рублей в месяц.

В Молодежной команде и/или команде, не входящей в систему КХЛ/ВХЛ/МХЛ: \_\_\_\_\_ (\_\_\_\_\_) рублей или \_\_\_\_\_ (\_\_\_\_\_) рублей в месяц.

4.2. Заработная плата выплачивается как оклад (должностной оклад), являющийся фиксированным размером оплаты труда Хоккеиста, за исполнение им трудовых (должностных) обязанностей определенной сложности за календарный месяц без учета компенсационных, стимулирующих и социальных выплат.

4.3. Заработная плата должна начисляться и выплачиваться только в национальной валюте Российской Федерации, т.е. в рублях (исключение составляют иностранные хоккейные Клубы Лиги), за изъятиями, установленными законодательством.

4.4. Заработная плата выплачивается не реже чем каждые полмесяца в день, установленный Правилами внутреннего трудового распорядка.

#### **5. УСЛОВИЯ ОПЛАТЫ ТРУДА. ДОПЛАТЫ, НАДБАВКИ, ПРЕМИИ И ДРУГИЕ ПООЩРИТЕЛЬНЫЕ ВЫПЛАТЫ. КОМПЕНСАЦИИ.**

5.1. Хоккеист обеспечивается за счет средств Клуба:

\_\_\_\_\_

\_\_\_\_\_

\_\_\_\_\_

\_\_\_\_\_

\_\_\_\_\_

*(указать: в собственность или на условиях аренды, безвозмездного пользования и т.п.)*

5.2. Распорядительным документом Руководителя Клуба Хоккеисту могут быть компенсированы расходы на оплату услуг жилищно-коммунального хозяйства, расходы по найму и аренде жилья, расходы на санаторно-курортное лечение, на приобретение лекарств, получение платных услуг медицинских учреждений и на приобретение хоккейной экипировки, о чем Клуб незамедлительно информирует ФХР с направлением копии распорядительного документа.

5.3. Хоккеист может получать командные (коллективные) премиальные в соответствии с Положением о премировании и депремировании, утвержденным Клубом в соответствии с законодательством РФ, Регламентом.

#### **6. ПРЕКРАЩЕНИЕ И РАСТОРЖЕНИЕ КОНТРАКТА**

6.1. Контракт прекращается по основаниям, в том числе расторгается с истечением его срока, по соглашению сторон, а также в иных случаях, предусмотренных Трудовым кодексом РФ с учетом особенностей, предусмотренных Федеральным законом «О физической культуре и спорте в Российской Федерации».

6.2. Клуб имеет право досрочно в одностороннем порядке расторгнуть настоящий Контракт. В этом случае Клуб должен предупредить Хоккеиста, вручив ему письменное уведомление о расторжении Контракта лично или по почте с почтовым уведомлением. Уведомление о расторжении Контракта должно быть одновременно направлено в Отдел регистрации и статистики ФХР.

6.3. Расторжение Контракта приобретает силу с момента вручения Хоккеисту письменного уведомления Клуба. С этого момента Хоккеист приобретает статус свободного агента, без какой-либо компенсации его прежнему Клубу.

6.4. Клуб должен выплатить Хоккеисту заработную плату, причитающуюся ему по Контракту на момент вручения уведомления о расторжении Контракта.

6.5. Хоккеисту при увольнении:

- а) вместо предоставления оплачиваемого отпуска выплачивается компенсация из расчета два рабочих дня за месяц работы (статья 291 Трудового кодекса РФ);
- б) выходное пособие не выплачивается (статья 292 Трудового кодекса РФ).

## **7. РАЗРЕШЕНИЕ СПОРОВ**

7.1. Все споры, разногласия или требования, возникающие из настоящего Контракта или в связи с ним, в том числе касающиеся его исполнения, нарушения, прекращения (расторжения) или недействительности, подлежат рассмотрению Дисциплинарным комитетом ФХР в соответствии с положениями, предусмотренными Дисциплинарным регламентом ФХР.

Решение Дисциплинарного комитета ФХР может быть обжаловано сторонами в течение 7 (семи) дней с момента получения решения в окончательной форме в Апелляционный комитет ФХР.

7.2. С учетом процедуры и требований, предусмотренных пунктом 7.1 настоящего Контракта, в случае если Хоккеист переходит в любой другой хоккейный Клуб, включая иностранный, без письменного разрешения Клуба, Хоккеист и Клуб соглашаются при возникшем споре на исключительную юрисдикцию Дисциплинарного комитета ФХР. Также Хоккеист и Клуб признают, что решения Дисциплинарного комитета ФХР, запрещающие Хоккеисту выступать за любой другой хоккейный Клуб, включая иностранный, имеют полную силу в России и в любой другой стране.

7.3. Клуб и Хоккеист соглашаются с тем, что условия, предоставленные Хоккеисту по настоящему Контракту, уникальны, неоценимы и не могут быть адекватно возмещены Клубу. Поэтому Клуб имеет право на требование и получение через соответствующие инстанции Международной федерации хоккея на льду (далее – ИИХФ), ФХР, дисциплинарные и судебные процедуры запрещения для Хоккеиста выступать за любой другой хоккейный Клуб России или другой страны. Данные условия никаким образом не ограничивают права Клуба на выставление иных претензий Хоккеисту.

7.4. Условия, предусмотренные пунктами 7.1–7.3 настоящего Контракта, могут быть конкретизированы Регламентом ВХЛ, иными требованиями ФХР как организатора спортивных соревнований.

## **8. ОСОБЫЕ УСЛОВИЯ КОНТРАКТА**

8.1. Клуб и Хоккеист соглашаются с тем, что настоящий Контракт направляется и регистрируется в ФХР в порядке, установленном Регламентом. Кроме того, Хоккеист соглашается с тем, что он самостоятельно может предложить свои профессиональные услуги любому другому хоккейному Клубу, а также иным юридическим и/или физическим лицам только после окончания срока действия настоящего Контракта.

8.2. Хоккеист признает, что, несмотря на его собственные уникальные навыки и способности, вклад Клуба в соответствии с данным Контрактом, включая, но не только, заработную плату, использование помещений и оборудования, тренировки, возможность участвовать в спортивных соревнованиях в качестве члена команды и предоставленные услуги являются существенной частью в развитии хоккейных навыков и способностей Хоккеиста и что такой вклад является для него ценным в содействии карьере профессионального Хоккеиста.

8.3. В подготовительный и соревновательный периоды руководство Клуба имеет право устанавливать дополнительные разумные правила, не противоречащие действующему законодательству РФ, Регламенту, соглашениям, иным требованиям ФХР как организатора соревнований, соглашениям, регулирующим поведение и подготовку Хоккеиста.

8.4. В случае заболевания или несчастного случая Хоккеист, если обстоятельства позволяют это сделать, должен немедленно предупредить Главного тренера и (или) врача команды и в течение 24 часов предоставить письменное медицинское подтверждение, содержащее противопоказания к занятиям хоккеем, и явиться в Клуб для прохождения медицинского осмотра (обследования) под контролем врача Клуба.

8.5. Если Хоккеист получает травму в ходе игры, при переездах с командой, в командировках от Клуба, а также на тренировочных занятиях, Клуб оплачивает ему в установленном порядке госпитализацию, вплоть до выписки, при условии, что больница и врач определены Клубом. Также требование об оплате Клубом реабилитации рассматривается Дисциплинарным комитетом ФХР в порядке, предусмотренном Дисциплинарным регламентом ФХР.

8.6. Если Хоккеист нездоров по причине спортивной травмы, полученной в ходе выполнения

обязанностей Хоккеиста, настоящий Контракт не может быть расторгнут по инициативе Клуба до восстановления трудоспособности Хоккеиста или установления ему группы инвалидности.

8.7. В случае полной потери Хоккеистом профессиональной трудоспособности, произошедшей во время участия в тренировочном и (или) соревновательном процессе Клуба в период действия Контракта, Клуб на основании медицинского экспертного заключения за счет собственных средств доплачивает Хоккеисту в течение двух месяцев единовременную компенсацию до размера 100% от суммы заработной платы за сезон, в котором наступила потеря трудоспособности Хоккеиста, если данная единовременная компенсация в размере 100% от суммы заработной платы за сезон не покрывается страховыми выплатами по дополнительному страхованию спортсмена, осуществляемому Клубом.

8.8. В случае смерти Хоккеиста, произошедшей во время исполнения им трудовых обязанностей по Контракту, Клуб выплачивает детям, родителям, супруге Хоккеиста в равных долях единовременную компенсацию в общем размере 200% от суммы заработной платы за сезон, в котором наступила смерть Хоккеиста. Основанием для выплаты единовременной компенсации являются медицинское экспертное заключение и письменное заявление от лиц, указанных в настоящем пункте. Выплата должна быть осуществлена в течение трех месяцев со дня поступления в Клуб заявления на получение единовременной компенсации.

8.9. Виды и условия социального страхования, пенсионного страхования, непосредственно связанные с трудовой деятельностью Хоккеиста осуществляются в соответствии с трудовым законодательством РФ, Федеральным законом «О физической культуре и спорте в Российской Федерации», иными законами и нормативными правовыми актами, локальными нормативными актами Клуба, содержащими нормы трудового права, нормативными актами ФХР, регулирующими отношения Клуба и Хоккеиста.

8.10. Клуб не несет никаких обязательств перед Хоккеистом в случае, если Хоккеист получил травму в результате действий или бездействия, не связанных с выполнением его трудовой функции по настоящему Контракту.

8.11. Хоккеист несет ответственность за разглашение коммерческой тайны и конфиденциальной информации Клуба, по основаниям и в порядке, предусмотренном законодательством РФ.

8.12. Хоккеист соглашается на передачу Клубом его персональных данных для их дальнейшего хранения и обработки, а также экземпляр настоящего Контракта в ФХР, а в случае включения Хоккеиста в состав сборной команды Российской Федерации по хоккею также на передачу копии настоящего Контракта в федеральный орган исполнительной власти, осуществляющий функции по проведению государственной политики и нормативно-правовому регулированию в области физической культуры и спорта.

8.13. Хоккеист соглашается на передачу Клубом его персональных данных о состоянии здоровья в Медицинский отдел ФХР для целей их обработки (в том числе автоматизированной), а также передачу Клубом или Медицинским отделом ФХР персональных данных о состоянии здоровья врачам сборной команды своей страны.

8.14. Клуб и Хоккеист взаимно обязуются пользоваться услугами агентов, аккредитованных ФХР для работы с Хоккеистами.

## 9. ЗАКЛЮЧИТЕЛЬНЫЕ ПОЛОЖЕНИЯ

9.1. Хоккеист заверяет, что до заключения настоящего Контракта у него была возможность изучить все документы и акты, предусмотренные Контрактом.

9.2. В части регулирования трудовых отношений настоящий Контракт вступает в силу в порядке и с даты, определенной п. 2.2 Контракта, при условии положительного результата предварительного медицинского осмотра Хоккеиста Клубом.

В части регулирования спортивных и иных отношений, вытекающих из локальных нормативных актов ФХР, настоящий Контракт вступает в силу с момента его регистрации в ФХР.

9.3. Контракт составлен в трех экземплярах, по одному для каждой из сторон (для Клуба и для Хоккеиста), а также один для ФХР. Каждый экземпляр имеет одинаковую юридическую силу.

9.4. Данный Контракт является полным письменным соглашением между сторонами. Устные договоренности не имеют силы. Внесение каких-либо изменений в Контракт после его регистрации ФХР категорически запрещается. Предоставление для регистрации в ФХР Контракта, отличного от утвержденного Регламентом формы, не допускается.

9.5. С Правилами внутреннего трудового распорядка, соглашениями, должностной инструкцией, локальными нормативными актами Клуба, содержащими нормы трудового права, нормативными актами ФХР, регулирующими отношения Клуба и Хоккеиста, Правилами игры в хоккей, Регламентом, условиями договоров Клуба, со спонсорами (партнерами), с рекламодателями, с ФХР, в части, непосредственно связанной с трудовой деятельностью Хоккеиста, – ознакомлен:

---

(подпись,  
дата)

9.6. Обязательный предварительный медицинский осмотр (обследование):



М.П

## КОНТРАКТ ЮНИОРА

**Вниманию законных представителей юниора!**

**Прежде чем подписывать контракт, Вы должны внимательно изучить его, чтобы быть уверенным, что все условия и обязательства, оговоренные ранее, включены в контракт и его содержание и трактовка Вам понятны.**

№ \_\_\_\_\_ « \_\_\_\_ » \_\_\_\_\_ 20\_\_ г.  
Г. \_\_\_\_\_  
Г. \_\_\_\_\_

\_\_\_\_\_, Г. \_\_\_\_\_,  
(далее – «Школа»), в лице \_\_\_\_\_,  
(должность)

\_\_\_\_\_,  
(ФИО)  
действующего на основании \_\_\_\_\_,  
с одной стороны, и \_\_\_\_\_,  
(статус, ФИО законного представителя / ФИО Юниора)

*при недостижении Юниором возраста 14 лет:*

именуемый в дальнейшем «Представитель», действующий от имени и в интересах

\_\_\_\_\_,  
\_\_\_\_\_,  
(ФИО Юниора, день, месяц и год его рождения, серия и номер свидетельства о рождении)

(далее – «Юниор»),

*при достижении Юниором возраста 14 лет:*

именуемый в дальнейшем «Юниор», с согласия законного представителя

\_\_\_\_\_,  
(статус, ФИО законного представителя)

(далее – «Представитель»), с другой стороны (далее – Стороны), руководствуясь гражданским законодательством Российской Федерации, иными положениями обязательственного права, признавая взаимовыгодные условия настоящего Контракта юниора (далее – Контракт), пришли к соглашению о нижеследующем:

### 1. ПРЕДМЕТ КОНТРАКТА

1.1. Школа принимает Юниора в состав соответствующей возрастной группы и обеспечивает осуществление спортивной подготовки Юниора по программе подготовки, утвержденной Школой, а Юниор и Представитель оказывают



содействие прохождению спортивной подготовки в пределах, установленных Контрактом и локальными нормативными актами Школы.

## **2. ОБЯЗАННОСТИ СТОРОН**

2.1. Школа обязуется:

2.1.1. создавать все необходимые условия для успешного процесса подготовки Юниора;

2.1.2. предоставлять квалифицированного тренера и медицинское обеспечение;

2.1.3. неукоснительно соблюдать в отношении Юниора правила обязательного государственного медицинского и социального страхования;

2.1.4. если Юниор является иногородним, предоставлять надлежащие условия проживания и обучения в общеобразовательной школе в порядке, предусмотренном локальными актами Школы;

2.1.5. информировать Представителей (по соответствующему запросу) о ходе и результатах подготовки Юниора, а также о его здоровье, условиях проживания и быта.

2.1.6. предоставлять медицинское обеспечение в объеме первой помощи при травмах и других нозологических состояниях.

2.1.7. обеспечивать страхование Юниора от несчастных случаев на время участия в турнирах и иных соревнованиях.

2.2. Школа вправе выплачивать Юниору стипендию в порядке, предусмотренном локальными нормативными актами Школы.

2.3. Школа вправе, но не обязана, брать на себя расходы на санаторно-курортное лечение и отдых Юниора, а также на содержание его в летних оздоровительных лагерях.

2.4. Представители обязуются:

2.4.1. обеспечивать выполнение требований, предъявляемых к Юниорам Школы;

2.4.2. посещать все собрания, семинары, совещания, проводимые для Представителей тренерским составом, руководством Школы;

2.4.3. в случае болезни Юниора или несчастного случая, незамедлительно предупреждать тренера Школы. После выздоровления Юниора предоставлять тренеру медицинское заключение, подтверждающее отсутствие противопоказаний для занятия хоккеем.

2.4.4. не допускать вмешательства во внутреннюю деятельность Школы, связанную с организацией и проведением тренировочного процесса, в том числе:

- построение и проведение тренировочных занятий и игр;

- определение состава команды на игры;

- назначение тренерского состава и др.

2.4.5. соблюдать требования локальных актов ФХР, Региональных федераций хоккея, Лиг и Школы.

2.5. Юниор обязуется:

а) исполнять обязанности, наложенные на него Контрактом, локальными нормативными актами ФХР, Школы, регламентами (положениями) соревнований;

б) соблюдать спортивный режим, установленный Школой, выполнять указания тренера, выполнять в полном объеме мероприятия, предусмотренные программой спортивной подготовки и планами подготовки к спортивным соревнованиям, своевременно проходить медицинские осмотры;

в) принимать участие только в спортивных мероприятиях, в том числе в спортивных соревнованиях, предусмотренных реализуемой школой программой спортивной подготовки по хоккею при соблюдении требований регламентов

(положений) соревнований;

г) соблюдать требования локальных нормативных актов ФХР, Региональных федераций хоккея, Лиг и Школы.

2.5. Юниор может перейти в любую другую школу только при наличии надлежащим образом оформленного перехода в соответствии с локальными нормативными актами ФХР.

2.6. В случае перехода Юниора из одной школы в другую, школа, в которую перешел Юниор, должна выплатить компенсацию предыдущей школе Юниора в размере и порядке, установленными локальными нормативными актами ФХР.

2.7. Стороны согласны с тем, что условия, предусмотренные настоящим разделом Контракта, являются объективно необходимыми, целесообразными и принимаются добровольно.

### **3. СРОК ДЕЙСТВИЯ КОНТРАКТА**

3.1. Срок действия Контракта: с «\_\_» \_\_\_\_\_ 20\_\_ г. по «31» мая года, в котором Юниору исполнится 17 лет либо до момента заключения первого профессионального контракта с хоккейным клубом (если указанное событие наступит ранее).

3.2. В случае, если Юниор является иногородним, настоящий Контракт сохраняет силу до «15» июня года, в котором Юниору исполняется 17 лет, исключительно в части исполнения обязательств, предусмотренных п.2.1.4 Контракта.

### **4. РАСТОРЖЕНИЕ КОНТРАКТА**

4.1. До истечения срока действия Контракт может быть расторгнут по взаимному согласию Сторон, оформленному в простой письменной форме.

4.2. Школа вправе в одностороннем порядке отказаться от исполнения настоящего Договора:

4.2.1. в случае систематического неисполнения Юниором требований руководства и / или тренера Школы и злостного нарушения им спортивного режима (в том числе пропуска в течение сезона более 40% тренировочных занятий без уважительных причин);

4.2.2. в случае невозможности перевода Юниора на следующий этап спортивной подготовки в связи с невыполнением установленных нормативов;

4.2.3. в случае заболевания, препятствующего продолжению подготовки, подтвержденного соответствующим медицинским заключением;

4.2.4. в случае совершения проступков, дискредитирующих Юниора как представителя Школы;

4.2.5. в случае нарушения Представителями обязательств, предусмотренных Контрактом.

4.3. Представитель/Юниор (при достижении возраста 14 лет) вправе в одностороннем порядке отказаться от исполнения настоящего Договора:

4.3.1. в случае окончательного решения Юниора прекратить занятия в хоккейных школах;

4.3.2. в случае отъезда Юниора за рубеж при условии выплаты Школе компенсации, размер которой устанавливается Школой;

4.3.3. в иных случаях, предусмотренных положениями (регламентами) соревнований.

4.4. В случае одностороннего отказа Представителя/Юниора от исполнения Контракта, Школа вправе требовать возмещения документально подтвержденных расходов, фактически понесенных Школой в связи с осуществлением спортивной

подготовки Юниора.

## **5. РАЗРЕШЕНИЕ СПОРОВ**

5.1. Все споры, разногласия или требования, возникающие при исполнении Контракта или в связи с ним, в том числе касающиеся его нарушения, прекращения (расторжения) или недействительности, подлежат рассмотрению Дисциплинарным комитетом ФХР (либо Совместной Дисциплинарной палатой ФХР и КХЛ) в соответствии с Дисциплинарным Регламентом ФХР и / или Дисциплинарным Регламентом КХЛ.

Решение Дисциплинарного комитета ФХР (либо Совместной Дисциплинарной палаты ФХР и КХЛ), за исключением случаев, предусмотренных настоящим Положением, может быть обжаловано сторонами в течение 7 (семи) рабочих дней с момента получения решения в окончательной форме в порядке, предусмотренном Дисциплинарным регламентом ФХР и / или Дисциплинарным регламентом КХЛ.

5.2. С учетом процедуры и требований, предусмотренных пунктом 5.1 Контракта, в случае, если Юниор переходит в любую другую школу, включая иностранную, без письменного разрешения Школы, то Юниор и Школа соглашаются при возникшем споре на исключительную юрисдикцию Дисциплинарного комитета ФХР (либо Совместной Дисциплинарной палаты ФХР и КХЛ), Апелляционного комитета ФХР, признанного ФХР и / или КХЛ третейского суда. Также Юниор и Школа признают, что решения Юрисдикционных органов ФХР либо Совместной Дисциплинарной палаты ФХР и КХЛ, признанного ФХР и / или КХЛ третейского суда, запрещающие Юниору выступать за любую другую школу, включая иностранную, имеют полную юридическую силу на территории Российской Федерации и в любой другой стране.

5.3. Школа и Юниор соглашаются с тем, что условия, предоставленные Юниору в соответствии с Контрактом, уникальны, неоценимы и не могут быть адекватно возмещены Школе. Поэтому Школа имеет право на требование и получение через соответствующие инстанции Международной федерации хоккея на льду, ФХР, Лиг, дисциплинарные и судебные процедуры запрещения для Юниора выступать за любую другую школу России или другой страны. Данные условия никаким образом не ограничивают права Школы на выставление иных претензий Юниору.

5.4. Условия, предусмотренные пунктами 5.1-5.3 Контракта, могут быть конкретизированы положениями (регламентами) соревнований, нормативными документами ФХР, иными соглашениями, регуливающими спортивную подготовку Юниора в Школе.

## **6. ОСОБЫЕ УСЛОВИЯ**

6.1. Стороны пришли к согласию, что затраты на подготовку одного Юниора в Школе, которые подлежат компенсации (п. 2.6, 4.3.2, 4.4 настоящего Контракта), являются объективно обоснованными и включают в себя:

6.1.1. предоставление услуг тренера, медицинского и иного обслуживающего процесс подготовки персонала;

6.1.2. обеспечение спортивным инвентарем и одеждой;

6.1.3. предоставление возможности пользоваться спортивными сооружениями и вспомогательными помещениями;

6.1.4. денежные выплаты и другие материальные затраты, связанные с поездками, питанием, обучением в общеобразовательной школе и т.п.

6.2. Школа и Юниор соглашаются с тем, что Контракт регистрируется в соответствии с положениями (регламентами) соревнований.

6.3. Юниор и Представитель соглашаются на передачу Школой персональных

данных Юниора, в том числе данных о состоянии здоровья, в ФХР, МКЦ ФХР, Региональную федерацию хоккея для целей их обработки (в том числе автоматизированной), а также передачу Школой или ФХР персональных данных, в том числе о состоянии здоровья Юниора, врачам сборной команды своей страны.

## 7. ЗАКЛЮЧИТЕЛЬНЫЕ ПОЛОЖЕНИЯ

7.1. Юниор заверяет, что до момента заключения Контракта у него была возможность изучить все документы, предусмотренные Контрактом.

7.2. Контракт вступает в силу с момента его подписания Сторонами, а в целях участия Юниора в соревнованиях – подлежит соответствующей регистрации в соответствии с положениями (регламентами) соревнований.

7.3. Контракт составлен в трех экземплярах, один из которых после регистрации хранится у организации, которая регистрирует Контракт, остальные - у Сторон (Школы и Юниора), каждый экземпляр Контракта имеет одинаковую юридическую силу.

7.4. Контракт является полным письменным соглашением между сторонами. Устные договоренности не имеют силы. Внесение каких-либо изменений в Контракт после его регистрации категорически запрещается.

**После прочтения Контракта Школа и Юниор, а также Представители Юниора соглашаются с тем, что все условия и обязательства Контракта, а также их трактовка понятны им в полном объеме. Все Стороны Контракта имели полную возможность до его подписания обсудить все условия и обязательства со своими юристами, врачами, агентами, иными представителями и Контракт подписывается при свободном волеизъявлении Сторон.**

## 8. АДРЕСА И ПОДПИСИ СТОРОН:

Школа	Представитель
Адрес:	
_____	_____
_____	_____
_____	_____
ИНН	Паспортные данные:
_____	_____
_____	_____
Расчетный счет	Адрес:
_____	_____
_____	_____
_____	_____
Руководитель	
_____ / _____ /	_____ / _____ /
МП	Телефон:

Юниор при достижении возраста 14 лет:  
«Условия настоящего контракта понятны,  
принимаются в полном объеме, и сделка с

данного момента считается заключенной лично мной».

Контракт подписан при участии:

\_\_\_\_\_/\_\_\_\_\_/\_\_\_\_\_  
(подпись, дата)

\_\_\_\_\_  
(ФИО)

\_\_\_\_\_  
(подпись)

\_\_\_\_\_  
(ФИО)

\_\_\_\_\_  
(подпись)

Представители при достижении Юниором  
возраста 14 лет:  
«Выражаем согласие на заключение данной  
сделки»

\_\_\_\_\_/\_\_\_\_\_/\_\_\_\_\_  
(подпись, дата)

\_\_\_\_\_/\_\_\_\_\_/\_\_\_\_\_  
(подпись, дата)

Типовая Форма

М.П.

**ДОГОВОР**

**о временном переходе хоккеиста, находящегося в клубе Высшей хоккейной лиги на действующем контракте, в клуб КХЛ для прохождения предсезонного сбора**

г. \_\_\_\_\_ « \_\_\_\_ » \_\_\_\_\_  
 \_\_\_\_\_ 20\_\_ г.

\_\_\_\_\_,  
 именуем \_\_\_ в дальнейшем «Хоккейный клуб ВХЛ», в лице \_\_\_\_\_, действующего на основании \_\_\_\_\_, с одной стороны, и

\_\_\_\_\_,  
 именуем \_\_\_ в дальнейшем «Хоккейный клуб КХЛ», в лице \_\_\_\_\_, действующего на основании \_\_\_\_\_, с другой стороны,

совместно именуемые «Стороны», заключили настоящий договор о временном переходе хоккеиста(-ов) для прохождения предсезонного сбора (именуемый в дальнейшем - Договор) о нижеследующем:

1. В соответствии с Регламентом ВХЛ хоккеист(-ы):

№ п/п	Фамилия, имя, отчество хоккеиста	Год рождения

временно покидает (-ют) команду Хоккейного клуба ВХЛ и временно переходит(-ят) в команду Хоккейного клуба КХЛ на прохождения предсезонного сбора.

Срок временного перехода хоккеиста(-ов) – до « \_\_\_\_ » \_\_\_\_\_ 20\_\_ г.

2. Все расходы по направлению хоккеиста(-ов) в Хоккейный клуб КХЛ производятся за счет Хоккейного клуба КХЛ. Действие контракта профессионального хоккеиста, заключенного между хоккеистом(-ами) и Хоккейным клубом ВХЛ приостанавливается на срок действия Договора, заработная плата выплачивается хоккеисту(-ам) Хоккейным клубом КХЛ в соответствии с условиями Пробного контракта.

3. С момента заключения Договора, Хоккейный клуб ВХЛ дает разрешение на участие хоккеиста (-ов) в тренировочных сборах и выставочных (товарищеских) матчах предсезонного сбора в составе команды Хоккейного клуба КХЛ.

4. В случае если по окончании срока действия Пробного Контракта хоккеист(-ы) и Хоккейный клуб КХЛ совместно выразят намерение на заключение Стандартного Контракта профессионального хоккеиста, то Хоккейный клуб КХЛ обязуется произвести компенсационную выплату в связи с переходом хоккеиста(-ов) Хоккейному клубу ВХЛ в размере \_\_\_\_\_ ( \_\_\_\_\_ ) рублей, в срок \_\_\_\_\_.

5. Переход хоккеиста(-ов) между Хоккейными Клубами КХЛ и ВХЛ возможен только при условии согласия игрока(-ов) на такой переход и обязательного расторжения Контракта Профессионального хоккеиста (срочного трудового договора) с Хоккейным клубом ВХЛ.

6. Условия оплаты труда и срок Контракта профессионального хоккеиста (срочного трудового договора) в Хоккейном клубе КХЛ определяются по соглашению между Хоккейным клубом КХЛ и хоккеистом(-ами) и должны соответствовать требованиям Регламента КХЛ.

7. В случае если по завершению пробного контракта между Хоккейным клубом КХЛ и хоккеистом(-ами) профессиональный контракт с Хоккейным клубом КХЛ не будет заключен, при возвращении хоккеиста(-ов) из команды Хоккейного клуба КХЛ в команду Хоккейного клуба ВХЛ обратно новый договор между Сторонами не заключается, профессиональный контракт между хоккеистом(-ами) и Хоккейным клубом ВХЛ продолжает действовать.

8. Все споры, возникающие при исполнении обязательств по Договору, Стороны будут стремиться разрешить в порядке переговоров. Споры, которые не могут быть разрешены путем проведения взаимных консультаций и переговоров, рассматриваются Дисциплинарным комитетом ФХР в установленном порядке.

9. Договор составлен в 4 (четырёх) экземплярах (по одному для каждой из сторон, третий экземпляр – в ЦИБ КХЛ для соответствующей регистрации, четвертый экземпляр в Отдел регистрации и статистики ФХР) и вступает в юридическую силу с момента его заключения. Договор действует до момента исполнения сторонами всех обязательств, принятых на себя по Договору.

10. Стороны договорились заключить Договор в письменной форме путем обмена документами посредством факсимильной связи, с последующим подтверждением подлинными документами.

Хоккейный клуб 1:	Хоккейный клуб 2:	Хоккеист

Типовая Форма

М.П.

**ДОГОВОР**  
**о переводе хоккеиста на другую работу**

г. \_\_\_\_\_ « \_\_\_\_ » \_\_\_\_\_  
\_\_\_\_\_ 20\_\_ г.

\_\_\_\_\_ (далее – Хоккейный клуб-1),  
в лице \_\_\_\_\_,  
действующего на основании \_\_\_\_\_, с одной стороны, и  
\_\_\_\_\_ (далее – Хоккейный клуб-2),  
в лице \_\_\_\_\_,  
действующего на основании \_\_\_\_\_, с другой стороны,  
вместе именуемые Стороны, заключили настоящий договор о нижеследующем.

1. В соответствии с Регламентом ВХЛ и достигнутым соглашением Сторон:\*

1.1. \_\_\_\_\_ Хоккейный \_\_\_\_\_ Клуб-1:  
\_\_\_\_\_  
\_\_\_\_\_  
\_\_\_\_\_  
\_\_\_\_\_  
\_\_\_\_\_

1.2. \_\_\_\_\_ Хоккейный \_\_\_\_\_ Клуб-2:  
\_\_\_\_\_  
\_\_\_\_\_  
\_\_\_\_\_  
\_\_\_\_\_  
\_\_\_\_\_

2. Стороны подтверждают, что письменное согласие хоккеиста(ов) на перевод на другую работу имеется.

3. С момента заключения настоящего договора Стороны взаимно дают разрешения на участие хоккеиста(ов) в тренировочных мероприятиях, выставочных (товарищеских) матчах и иных соревнованиях, в том числе официальных, организуемых и проводимых ВХЛ в составе соответствующих команд Хоккейного Клуба-1 и Хоккейного Клуба-2.

4. Все споры, возникающие при исполнении обязательств по настоящему договору,



Стороны будут стремиться разрешать в порядке взаимных консультаций. Споры, которые не могут быть разрешены путем проведения взаимных консультаций и переговоров, рассматриваются Дисциплинарным комитетом ФХР в установленном порядке.

5. Стороны договорились заключить Договор в письменной форме путем обмена документами посредством факсимильной связи с последующим подтверждением подлинными документами.

6. Настоящий Договор вступает в силу с момента его подписания Сторонами и действует до полного исполнения Сторонами всех принятых по нему обязательств.

7. Договор составлен в трех экземплярах (по одному для каждой из сторон, а один экземпляр – в Отдел регистрации и статистики ФХР для соответствующей регистрации).

8. Адреса, банковские реквизиты и подписи Сторон:

Хоккейный Клуб-1	Хоккейный Клуб-2

**Примечание:**

\* - в пункте 1 (подпункты 1.1, 1.2) в соответствии с п. 3 ст. 136 Регламента ВХЛ Стороны указывают одно (или несколько) встречных условий в зависимости от выбранного основания перевода («обмена») хоккеиста(ов):

а) Хоккеист \_\_\_\_\_, \_\_\_\_\_ г.р. покидает команду Хоккейного Клуба 1/2 и переходит в команду Хоккейного Клуба 2/1;

Стороны одновременно с заключением настоящего Договора взаимно предоставляют друг другу копии прекращенных (расторгнутых) контрактов профессиональных хоккеистов (срочных трудовых договоров) с переходящими Хоккеистами;

б) Хоккейный Клуб 1/2 обязуется произвести компенсационную выплату в связи с переводом Хоккеиста Хоккейному Клубу 2/1 в размере: \_\_\_\_\_, без НДС, в течение \_\_\_\_\_ (\_\_\_\_\_) месяцев после заключения настоящего Договора.

Хоккейный Клуб 1/2 производит расчет в безналичном порядке через учреждения банков. Срок оплаты компенсационной выплаты является окончательным, независимо от срока заключения Контракта профессионального хоккеиста между Хоккеистом и Хоккейным Клубом 1/2.

Оплата компенсационной выплаты осуществляется по платежным реквизитам согласно выставленному счету на оплату. Составление отдельного акта приема-передачи по Договору осуществляется на усмотрение сторон;

в) Хоккейный Клуб 1/2 предоставляет Хоккейному Клубу 2/1 принадлежащие ему спортивные права на Хоккеиста \_\_\_\_\_, \_\_\_\_\_ г.р., находящегося в статусе \_\_\_\_\_ в соответствии с Регламентом ВХЛ.

Типовая форма

М.П.

**ДОГОВОР  
 о переходе юниоров**

г. \_\_\_\_\_ «\_\_» \_\_\_\_\_  
 \_\_\_\_\_ 20\_\_ г.

\_\_\_\_\_ (далее – Школа  
 1),  
 в лице \_\_\_\_\_  
 \_\_\_\_\_ (должность)

\_\_\_\_\_ (ФИО) ,

действующего на основании \_\_\_\_\_, с одной стороны,  
 \_\_\_\_\_ (далее – Школа

2),  
 в лице \_\_\_\_\_  
 \_\_\_\_\_ (должность)

\_\_\_\_\_ (ФИО) ,

действующего на основании \_\_\_\_\_, с другой стороны,  
 Законные представители юниора \_\_\_\_\_

\_\_\_\_\_ (степень родства)

\_\_\_\_\_ (ФИО) ,

\_\_\_\_\_ (ФИО) ,

действуя от имени и в интересах \_\_\_\_\_

—  
 \_\_\_\_\_ (ФИО, день, месяц и год рождения, серия и номер свидетельства о рождении)  
 (далее – Родители), с третьей стороны, вместе именуемые Стороны, руководствуясь гражданским законодательством Российской Федерации, иными положениями обязательственного права, признавая взаимовыгодные условия настоящего Договора о переходе Юниора (далее – Договор), пришли к соглашению о нижеследующем:

1. В соответствии с Регламентом ВХЛ и достигнутым соглашением Сторон:
  - 1.1. Юниор покидает Школу 1/2 и переходит в Школу 2/1.
  - 1.2. Школа 2/1 обязуется произвести компенсационную выплату Школе 1/2 в связи с переходом Юниора в размере: \_\_\_\_\_, без НДС, в течение \_\_\_\_\_ (\_\_\_\_\_) месяцев после заключения настоящего Договора.

Школа 2/1 производит расчет в следующем порядке:  
 \_\_\_\_\_

—  
 Оплата компенсационной выплаты осуществляется по платежным реквизитам согласно выставленному счету на оплату. Составление отдельного акта приема-передачи по Договору осуществляется по усмотрению сторон.

1.3. Переходы Юниора в течение выпускного года не допускаются. В исключительном случае перехода Юниора в течение выпускного года в связи со сменой места жительства Родителей, право на компенсацию за подготовку игрока принадлежит прежней Школе.

1.4. Переход Юниора возможен только при условии согласия законных представителей и самого Юниора (с 16 лет).

2. Стороны договорились заключить Договор в письменной форме путем обмена документами посредством факсимильной связи с последующим подтверждением подлинными документами.

3. Все споры, возникающие при исполнении обязательств по Договору, Стороны будут стремиться разрешить в порядке взаимных консультаций. Споры, которые не могут быть разрешены путем проведения взаимных консультаций и переговоров, рассматриваются Дисциплинарным комитетом ФХР в установленном порядке.

4. Настоящий Договор вступает в силу с момента его подписания Сторонами и действует до исполнения Сторонами всех принятых по нему обязательств.

5. Договор составлен в четырех экземплярах (по одному для каждой из сторон, а один экземпляр – в Отдел регистрации и статистики для соответствующей регистрации).

6. Адреса, банковские реквизиты и подписи Сторон:

Школа 1	Школа 2	Родители

Типовая Форма  
 «Соглашение сторон»

М.П.

**СОГЛАШЕНИЕ**  
**о прекращении контракта профессионального хоккеиста**  
**Высшей хоккейной лиги**

г. \_\_\_\_\_ « \_\_\_\_ » \_\_\_\_\_ 20\_\_ г.

\_\_\_\_\_, (далее –  
 Клуб), в лице

\_\_\_\_\_,  
 (должность, ФИО)

действующего на основании \_\_\_\_\_, с одной стороны, и

\_\_\_\_\_,  
 (ФИО)

(далее – Хоккеист), с другой стороны (далее – Стороны), руководствуясь достигнутым соглашением, заключили настоящее соглашение о прекращении контракта профессионального хоккеиста Высшей хоккейной лиги о нижеследующем.

1. Стороны согласились прекратить контракт профессионального хоккеиста Высшей хоккейной лиги (срочный трудовой договор) от « \_\_\_\_ » \_\_\_\_\_ 20\_\_ г. (далее – контракт), заключенный между Клубом и Хоккеистом, по соглашению сторон на основании п. 1 ст.77 Трудового кодекса РФ.

2. Стороны договорились о том, что контракт считается расторгнутым – « \_\_\_\_ » \_\_\_\_\_ 20\_\_ года.

3.\* В связи с прекращением контракта Клуб обязуется выплатить в пользу Хоккеиста компенсацию (выходное пособие или иное вознаграждение) в размере \_\_\_\_\_ ( \_\_\_\_\_ ) рублей.

Денежные средства, предусмотренные настоящим пунктом, подлежат выплате Хоккеисту за вычетами, установленными действующим законодательством, в следующем порядке:

\_\_\_\_\_

–

4. Обязательства по контракту признаются сторонами исполненными надлежащим образом и в полном объеме в соответствии с требованиями действующего законодательства.

Взаимных требований имущественного и неимущественного характера, вытекающих из контракта, стороны друг к другу не имеют.

5. Настоящее соглашение составлено в трех экземплярах, по одному для каждой стороны и один экземпляр для Отдела регистрации и статистики ФХР.

6. Адреса и реквизиты сторон:

<b>Клуб</b>	<b>Хоккеист</b>
Адрес: _____ _____ _____	_____ _____ _____
ИНН _____ _____ _____	Год рождения _____ Паспорт: _____ _____ _____
Расчетный счет _____ _____ _____	Адрес: _____ _____ _____
Руководитель Клуба _____/_____/_____ МП	Хоккеист _____/_____/_____ _____

**Примечание:**

\* - пункт 3 настоящей типовой формы включается в текст соглашения при условии, если стороны в соответствии со ст. 144 Регламента ВХЛ договорились о прекращении контракта с выплатой компенсации (выходного пособия) или иного вознаграждения.

Типовая Форма  
«Инициатива Хоккеиста»

М.П.

**СОГЛАШЕНИЕ**  
**о прекращении контракта профессионального хоккеиста**  
**Высшей хоккейной лиги**

г. \_\_\_\_\_ « \_\_\_\_ » \_\_\_\_\_  
\_\_\_\_\_ 20\_\_ г.

\_\_\_\_\_, (далее –  
Клуб), в лице

\_\_\_\_\_,  
(должность, ФИО)

действующего на основании \_\_\_\_\_, с одной стороны, и

\_\_\_\_\_,  
(ФИО)

(далее – Хоккеист), с другой стороны (далее – Стороны), заключили настоящее соглашение о прекращении контракта профессионального хоккеиста Высшей хоккейной лиги о нижеследующем.

1. Стороны подтверждают, что контракт профессионального хоккеиста Высшей хоккейной лиги (срочный трудовой договор) от « \_\_\_\_ » \_\_\_\_\_ 20\_\_ г., заключенный между Клубом и Хоккеистом (далее по тексту – контракт), прекращен (расторгнут) « \_\_\_\_ » \_\_\_\_\_ 20\_\_ г. на основании п. 3 ст. 77 Трудового кодекса РФ (по инициативе работника) без уважительных причин.

2. В связи с прекращением контракта по инициативе Хоккеиста (по собственному желанию) без уважительных причин и в соответствии с п. 4 ст. 145 Регламента ВХЛ и п. 6.2 контракта Хоккеист обязуется выплатить в пользу Клуба компенсацию за такое расторжение контракта в размере \_\_\_\_\_  
( \_\_\_\_\_ ) рублей.

3. В соответствии с п. 5 ст. 145 Регламента ВХЛ компенсация, предусмотренная п. 2 настоящего соглашения, подлежит выплате в пользу Клуба в течение 2 (Двух) месяцев со дня расторжения контракта.

4. После исполнения Хоккеистом обязательств, предусмотренных п.п. 2, 3 настоящего соглашения, обязательства по контракту профессионального хоккеиста Высшей хоккейной лиги признаются сторонами исполненными надлежащим образом и в полном объеме в соответствии с требованиями действующего законодательства.

5. Настоящее соглашение составлено в трех экземплярах, по одному для каждой стороны и один экземпляр для Отдела регистрации и статистики ФХР.

6. Адреса и реквизиты сторон:

**Клуб**

**Хоккеист**

Адрес: \_\_\_\_\_

\_\_\_\_\_

\_\_\_\_\_

ИНН \_\_\_\_\_

\_\_\_\_\_

\_\_\_\_\_

\_\_\_\_\_

Расчетный счет \_\_\_\_\_

\_\_\_\_\_

\_\_\_\_\_

Руководитель Клуба

\_\_\_\_\_/\_\_\_\_\_/\_\_\_\_\_/

МП

\_\_\_\_\_

\_\_\_\_\_

\_\_\_\_\_

Год рождения \_\_\_\_\_

Паспорт: \_\_\_\_\_

\_\_\_\_\_

\_\_\_\_\_

Адрес: \_\_\_\_\_

\_\_\_\_\_

\_\_\_\_\_

Хоккеист

\_\_\_\_\_/\_\_\_\_\_/\_\_\_\_\_/

Типовая Форма  
 «Инициатива Клуба»

М.П.

**СОГЛАШЕНИЕ  
 о досрочном прекращении контракта профессионального хоккеиста  
 Высшей хоккейной лиги**

г. \_\_\_\_\_ « \_\_\_\_ » \_\_\_\_\_  
 \_\_\_\_\_ 20\_\_ г.

\_\_\_\_\_, (далее –  
 Клуб), в лице

\_\_\_\_\_,  
 (должность, ФИО)  
 действующего на основании \_\_\_\_\_, с одной стороны, и  
 \_\_\_\_\_,  
 (ФИО)

(далее – Хоккеист), с другой стороны (далее – Стороны), заключили настоящее соглашение о прекращении контракта профессионального хоккеиста Высшей хоккейной лиги о нижеследующем.

1. Стороны согласились прекратить контракт профессионального хоккеиста Высшей хоккейной лиги (срочный трудовой договор) от « \_\_\_\_ » \_\_\_\_\_ 20\_\_ г. (далее – контракт), заключенный между Клубом и Хоккеистом, до истечения срока его действия.

2. Стороны договорились о том, что контракт считается расторгнутым – « \_\_\_\_ » \_\_\_\_\_ 20\_\_ года.

3. В связи с инициативной Клуба о досрочном прекращении контракта и в соответствии со ст. 146 Регламента ВХЛ сумма выходного пособия, подлежащая выплате в пользу Хоккеиста, составляет \_\_\_\_\_ ( \_\_\_\_\_ ) рублей, в том числе:

3.1. \_\_\_\_\_ рублей – первая часть выходного пособия от суммы заработной платы, невыплаченной за текущий сезон;

3.2. \_\_\_\_\_ рублей – вторая часть выходного пособия от суммы заработной платы, предусмотренной за оставшиеся сезоны.

4. Выходное пособие, предусмотренное п. 3 настоящего соглашения, выплачивается в следующем порядке:

по пункту 3.1. настоящего соглашения - \_\_\_\_\_

по пункту 3.2. настоящего соглашения - \_\_\_\_\_

—



5. Руководствуясь п. 3 ст. 146 Регламента ВХЛ стороны подтверждают, что выплата выходного пособия, предусмотренного п. 3.2. настоящего соглашения, прекращается с момента подписания Хоккеистом нового контракта с любым хоккейным клубом.

6. Стороны договорились, что прекращение (расторжение) контракта оформляется приказом по соглашению сторон (пункт 1 части 1 ст. 77 Трудового кодекса РФ).

7. Настоящее соглашение составлено в трех экземплярах, по одному для каждой стороны и один экземпляр для ЦИБ Лиги.

8. Адреса и реквизиты сторон:

<b>Клуб</b>	<b>Хоккеист</b>
Адрес: _____ _____ _____	_____ _____ _____
ИНН _____ _____ _____	Год рождения _____ Паспорт: _____ _____ _____
Расчетный счет _____ _____ _____	Адрес: _____ _____ _____
Руководитель Клуба _____/_____/_____ МП	Хоккеист _____/_____/_____ _____

**Акт**  
**соответствия спортооружения и хоккейного клуба требованиям**  
**Регламента Чемпионата ВХЛ**

\_\_\_\_\_ 20\_\_\_\_ г.                      г. \_\_\_\_\_

(Полное наименование хоккейного Клуба)

**1. Наименование спортооружения**

Адрес \_\_\_\_\_

Владелец \_\_\_\_\_

Документ, на основании которого спортооружение находится в пользовании Клуба \_\_\_\_\_

(Наименование, №, дата подписания, срок действия)

Год ввода в эксплуатацию \_\_\_\_\_,

Дата последнего капитального ремонта \_\_\_\_\_

Вместимость (количество зрительских мест) \_\_\_\_\_

**2. Наличие тренировочного катка** \_\_\_\_\_

**3. Информация по спортооружению**

№ п/п	Наименование	Фактическое состояние
1.	Оборудование входа на спортооружение	Контроль доступа _____ Стационарные арочные металлодетекторы _____ Билетный контроль _____ Размещение текста Правил поведения в спортооружении (выдержек из Правил) _____
№ п/п	Наименование	Фактическое состояние
2.	Средства видеонаблюдения	Прилегающая территория _____ Подтрибунные помещения _____ Трибуны _____ «Гостевой» сектор _____

		«Фанатский» сектор _____ Вход в комнату главных и линейных судей _____ Соответствие средств видеонаблюдения требованиям Регламента _____
3.	Хоккейная площадка	Фирма – изготовитель _____ Введена в эксплуатацию _____ Размеры площадки, (м) _____ Общая длина периметра по борту, (м) _____ Длина борта, (м) _____ Высота борта, (м) _____ Защитное стекло на бортах _____ Отбойная планка, (см) _____ Полка (см) _____ Травмобезопасная накладка _____
4.	Ледовая поверхность с четко видимой официальной разметкой (согласно Правилам игры в хоккей)	Качество льда _____ Качество разметки _____ Оборудование для подготовки воды _____
5.	Оборудованные места для судей за воротами	Сопряжение зеленого и красного фонаря с приборами времени (зеленый фонарь должен включаться в момент остановки матча с одновременной блокировкой красного фонаря, сигнализирующего о взятии ворот) _____
6.	Ворота	Эластичные фиксаторы _____ Сетка белого цвета _____ Боковые стойки и перекладины (красного цвета) _____
7.	Мини-видеокамеры системы «видеогол»	Видеокамеры за воротами _____ Фирма-изготовитель _____ Видеокамеры над воротами _____ Фирма-изготовитель _____
8.	Ограждение из защитного стекла	Высота за воротами, (см) _____ Высота вдоль бортов, (см) _____ Зазоры между защитными стеклами (не более 5 мм) _____ Профили/вставки между защитными стеклами по всему периметру хоккейной площадки на высоту защитного стекла _____ Состояние защитных стекол _____ Наличие запасных защитных стекол _____
9.	Оборудование скамеек запасных и штрафников	Защитный экран за скамейками запасных и штрафников: _____ Расстояние между скамейками запасных, м _____ Защитный экран с торцов скамеек запасных и штрафников _____ Зазоры между защитными стеклами (не более 5 мм) _____
10.	Ограждение из сетки поверх защитного стекла	Высота (не менее 10 м) _____ Цвет сетки _____ Состояние _____
11.	Льдодоборочные комбайны (не менее 2-х)	Количество _____, фирма _____, год выпуска _____ Документ о прохождении технического обслуживания _____
№ п/п	Наименование	Фактическое состояние
12.	Информационное табло	Фирма изготовитель _____ Введено в эксплуатацию _____
13.	Видеотабло (видеокуб)	Фирма изготовитель _____ Введен в эксплуатацию _____ Формат видеоматериалов _____

14.	Баннер с точным и полным наименованием Чемпионата	Наличие _____ Расположение _____
15.	Техническое устройство для подачи звукового сигнала (сирены)	Наличие хронометров обратного отсчета времени В раздевалках команд _____ В помещении судей на льду _____ Сопряжение с хронометрами обратного отсчета времени в раздевалках и помещении судей на льду _____
16.	Флаги	Количество _____ Размер _____ Расположение _____
17.	Раздевалки для хоккеистов команды «хозяев»	Количество раздевалок _____ Площадь (не менее 70 кв.м) _____ Расположение относительно: комнаты судей _____ раздевалки команды «гостей» _____ Наличие в раздевалке: электрические розетки в доступной зоне (не менее 5) _____ вентиляционная система _____ макет хоккейного поля _____ хронометр обратного отсчета времени _____ мебель _____ стойка для клюшек _____ специальное покрытие, предохраняющее коньки _____
18.	Наличие прилегающих к раздевалкам команды «хозяев» помещений	Наличие: душевая комната с холодной и горячей водой (минимум 5 рожек) _____ туалетные кабины (минимум 3) _____ комната для тренеров (не менее 10 кв.м.) _____ макет хоккейного поля в комнате для тренеров _____ мебель в комнате для тренеров _____ массажная комната (не менее 8 кв.м, 2 массажных стола) _____ _____ сушилка для формы _____ помещение для хранения вещей _____ оборудованное место для заточки коньков и проведения технических процедур, оснащенное электрическими розетками и системой вытяжной вентиляции _____ Место для «сухой» разминки _____
19.	Раздевалки для хоккеистов команды «гостей»	Количество раздевалок - _____ Площадь (не менее 70 кв.м) _____ Расположение относительно: комнаты судей _____ раздевалки команды «хозяев» _____ Наличие в раздевалке: электрические розетки в доступной зоне (не менее 5) _____ вентиляционная система _____ макет хоккейного поля _____ хронометр обратного отсчета времени _____ мебель _____ стойка для клюшек _____ специальное покрытие, предохраняющее коньки _____
№ п/п	Наименование	Фактическое состояние
20.	Наличие прилегающих к раздевалкам «гостей» помещений	Наличие: душевая комната с холодной и горячей водой (минимум 5 рожек) - _____ _____ туалетные кабины (минимум 3) _____ комната для тренеров (не менее 10 кв.м.) _____ макет хоккейного поля в комнате для тренеров _____ мебель в комнате для тренеров _____

		<p>массажная комната (не менее 8 кв. м; 2 массажных стола)</p> <p>сушилка для формы _____</p> <p>помещение для хранения вещей _____</p> <p>оборудованное место для заточки коньков и проведения технических процедур, оснащенное электрическими розетками и вентиляционной системой _____</p> <p>Место для «сухой» разминки _____</p>
21.	Проход команд на ледовую площадку	<p>Расстояние _____</p> <p>Специальное покрытие, предохраняющие коньки _____</p> <p>Разведен /не разведен _____</p>
22.	Проход судей на ледовую площадку	<p>Расстояние _____</p> <p>Специальное покрытие, предохраняющие коньки _____</p> <p>Разведен /не разведен _____</p>
23.	Выход судей на лед относительно выхода команд	
24.	Место для осуществ. видеооператором команды Клуба «гостей» видеозаписи матча	<p>Расположение _____</p> <p>Оборудование _____</p>
25.	Место для осуществ. видеооператором команды Клуба «хозяина» видеозаписи матча	<p>Расположение _____</p> <p>Оборудование _____</p>
26.	Комната для главных и линейных судей матчей	<p>Расположение _____</p> <p>Оборудование:</p> <p>Вентиляционная система _____</p> <p>Душ, туалет _____</p> <p>Мебель _____</p> <p>Вешалки _____</p> <p>Зеркало _____</p> <p>Макет хоккейного поля _____</p> <p>Телевизор _____</p> <p>DVD-проигрыватель _____</p> <p>Хронометр обратного отсчета времени _____</p>
27.	Комната для оформления официального протокола матча и размещения бригады судей	<p>Расположение _____</p> <p>Оборудование:</p> <p>Ноутбук _____</p> <p>Принтер _____</p> <p>Доступ в Интернет _____</p> <p>Факсимильная связь _____</p> <p>Мебель _____</p>
28.	Рабочее место для ведения прямых текстовых трансляций через Интернет	<p>Расположение _____</p> <p>Персональный компьютер _____</p> <p>Доступ в Интернет _____</p>
№ п/п	Наименование	Фактическое состояние
29.	Рабочие места для статистической бригады в составе 4 чел	<p>Расположение _____</p> <p>Персональный компьютеры _____</p> <p>Доступ в Интернет _____</p>
30.	Места для размещения дежурного медицинского персонала Стоянка автомашин	<p>Расположение мест медперсонала _____</p> <p>Расположение каталки и носилок во время матча _____</p> <p>Место стоянки автомашин _____</p>

	«Скорой помощи»	
31.	Медицинский пункт для зрителей	Расположение _____ Доступность _____ Двери и проходы необходимой ширины для проноса носилок и переноса кресел-каталок _____ Наличие оборудования согласно Приказу Минздрава России от 01 марта 2016г. N 134н _____ Средства первой медицинской помощи, включая дефибрилятор и мешок Амбу _____ Мебель _____ Указатели прохода _____
32.	Пункт допинг-контроля	Расположение _____ Оборудование: Холодильник с запирающим устройством _____ Умывальник, туалет _____ Мебель _____ Специальное покрытие, предохраняющее коньки _____ Табличка на двери «Вход воспрещен» _____ Организация доступа _____
33.	Проход по спортооружению по удостоверениям ВХЛ	Наличие Инструкции по применению удостоверений ВХЛ _____ Определение входа (служебный/№) _____
34.	Места улучшенной категории	Количество _____ Расположение мест _____
35.	Места категории VIP	Количество _____ Расположение _____ Организация доступа _____
36.	Места для лиц с ограниченными возможностями здоровья	Количество (не менее 5) _____ Расположение _____ Организация доступа _____ Туалетные кабины _____
37.	Возможность экспонирования рекламных продуктов	Размещение на трибунах _____ Размещение в фойе _____
38.	Наличие комнаты для детей	Расположение _____ Вместимость _____
39.	Отдельное помещение для работы представителей ВХЛ	Расположение _____ Оборудование: Телефон _____ Факс _____ Копировальный аппарат _____ Компьютер, принтер _____ Интернет _____ Мебель _____ Телевизор _____
№ п/п	Наименование	Фактическое состояние
40.	Место для судьи видеоповторов, оборудованное системой «Видеогол»	Расположение _____ Работоспособность системы _____ Оснащение: Отдельная телефонная связь с Департаментом судейства _____ Технические средства записи и просмотра спорных моментов _____ Соответствие изображения с видеокамер требованиям Регламента _____ Секундомер _____
41.	Отдельная видеокамера,	Соответствие изображения с видеокамеры требованиям Регламента _____

	обеспечивающая панорамную запись матча	
42.	Пресс-центр для СМИ	Оборудование: Телефоны (не менее 2-х) _____ Факс с выходом на междугороднюю связь _____ Копировальный аппарат _____ Компьютер _____ Доступ в Интернет _____ Скорость исходящего потока беспроводного интернета (не менее 1Мб/с) _____ Место получения информационных материалов _____ Организация прохода представителей СМИ _____
43.	Места для СМИ на трибуне (ложа прессы)	Расположение на трибуне _____ Количество мест (не менее 15) _____ Оборудованных мест (не менее 3-х) _____ Организация прохода представителей СМИ _____ Беспроводной доступ в Интернет _____
44.	Зал для пресс-конференций	Расположение _____ Вместимость _____ Оборудование: Баннер (размер 2х3м) _____ Микрофоны _____ Мебель _____
45.	Смешанная зона для общения аккредитованных СМИ с хоккеистами и тренерами команд	Расположение _____ Количество _____ Размер (кв.м) _____ Баннер (размер 2х3м) _____ Организация доступа представителей СМИ _____
46.	Места для работы аккредитованных фотографов по периметру хоккейной площадки	Расположение _____ Обозначения «ФОТО» _____
47.	«Гостевой» сектор	Расположение относительно «фанатского» сектора «хозяев» _____ Трибуна _____ Сектор _____ Обеспечение безопасности _____
48.	«Фанатский» сектор «хозяев»	Расположение относительно «гостевого» сектора _____ Трибуна _____ Сектор _____ Обеспечение безопасности _____
№ п/п	Наименование	Фактическое состояние
49.	Места для телевизионных камер	Количество (не менее 8) _____ Расположение _____ Оборудование _____
50.	Место для телевизионной студии	Расположение _____ Оборудование _____
51.	Комментаторские позиции	Количество (не менее 2) _____ Расположение _____ Оборудование: Электрические розетки _____ Освещение _____ Доступ в Интернет _____

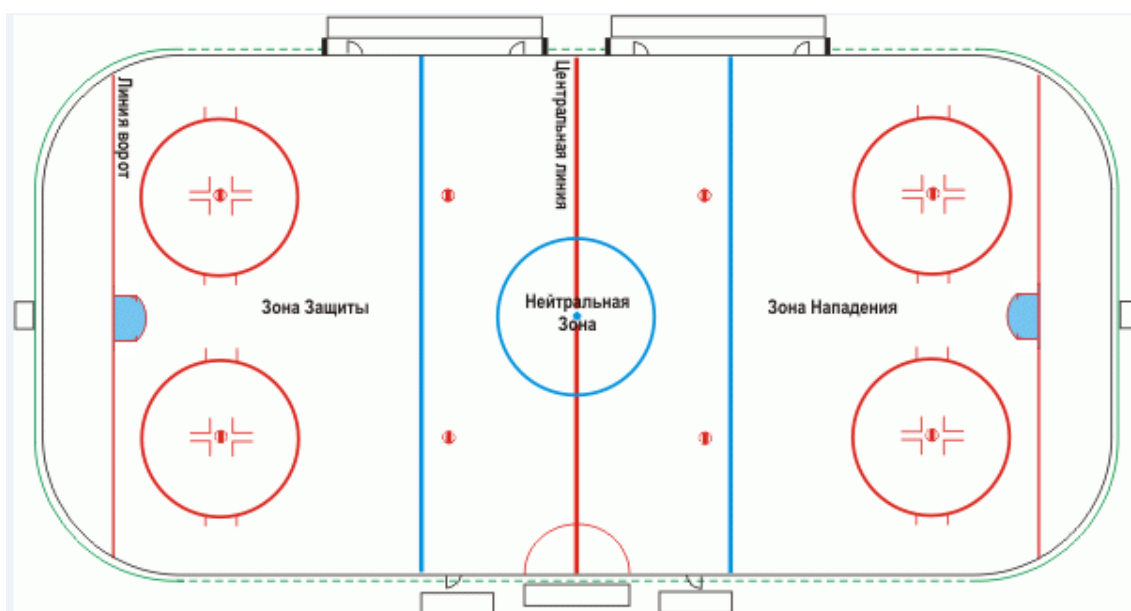
		ISDN линии для организации комментаторского канала
52.	Оборудование, обеспечивающее передачу звука трансляции 1-2 комментаторскими каналами и минимум 3-мя интершумовыми подвесами над хоккейной площадкой (центр + 2 зоны)	_____ _____ _____
53.	Площадки для постановки ПТС	Расположение _____ Оборудование _____
54.	Средний уровень горизонтальной освещенности хоккейной площадки на поверхности льда (проведение соревнований без телевизионной трансляции, E гор.ср.= 750лк)	
55.	Коэффициент неравномерности вертикальной освещенности Eмин/Еср. не менее 0,7лк	
56.	Источник света	Индекс цветопередачи: _____ Цветовая температура: _____
57.	Исходящий канал доступа в Интернет для передачи интернет- видеотрансляц. (speedtest.khl.ru)	Скорость входящего канала (5Мбит/с) _____ Скорость исходящего канала (5Мбит/с) _____ Наличие резервного канала (1Мбит/с) _____
58.	Дежурное (аварийное) освещение	Наличие _____ Источники резервного энергоснабжения _____
59.	Размещение логотипа ВХЛ на льду	Наличие (качество исполнения) _____
60.	Размещение рекламных продуктов	Наличие (соответствие договору о распределении рекламного пространства) _____



#### 4. Наличие регламентирующих (правоустанавливающих) документов на спортивное сооружение

Акт государственной комиссии о приемке сооружения в эксплуатацию (законченного строительства)	
Паспорт спортивного сооружения	
Права собственности, зарегистрированные в едином государственном реестре	
Акт специализированной межведомственной комиссии о пригодности спортивного сооружения к эксплуатации оформленный не позже 01 августа 2012г.	

Схема ледовой площадки



#### 5. Дополнительная информация по инфраструктуре

Аэропорт	Расположение _____ _____
Железнодорожный вокзал	Расположение _____ _____
Условия прохождения таможенных процедур	_____ _____
Время в пути	От аэропорта _____
Время в пути	От ж/д вокзала _____
Предоставление автобуса для команды "гостей"	Марка _____
Условия подъезда для команд	
Условия подъезда для судей	
Наличие охраняемых парковок	Для команд _____



**ПРОТОКОЛ  
оперативно-технического осмотра**

\_\_\_\_\_ (наименование спортивного сооружения)

по состоянию на « \_\_\_\_\_ » \_\_\_\_\_ 20 \_\_\_\_\_ г., \_\_\_\_\_ часов.

Место проведения осмотра: \_\_\_\_\_  
(адрес спортивного сооружения)

Настоящий Протокол составлен в целях подготовки к проведению матча № \_\_\_\_\_ Всероссийского соревнования по хоккею среди мужских команд - Чемпионата Высшей хоккейной лиги сезона 20\_\_\_\_/20\_\_\_\_ гг.

Осуществлен осмотр входов на арену, фойе, внутренних помещений, лож, арены, точек общественного питания, чердачных помещений и периметра здания \_\_\_\_\_

\_\_\_\_\_ (наименование спортивного сооружения)

В процессе осмотра установлено:

1. спортсооружение обеспечено наружным и внутренним противопожарным водоснабжением;
2. средства пожаротушения исправны и соответствуют нормам действующего законодательства;
3. дежурство бригады сотрудников ДПД на территории спортивного сооружения организовано;
4. пути эвакуации находятся в надлежащем состоянии, во время проведения матча контролируются службой безопасности (ЧОП) \_\_\_\_\_

\_\_\_\_\_ (наименование организации)

и обеспечивают безопасную, быструю эвакуацию людей в случае чрезвычайной ситуации согласно плану эвакуации;

5. неэксплуатируемые помещения арены во время проведения матча закрыты и находятся под охраной;

6. внутренняя и внешняя охрана объекта осуществляется силами \_\_\_\_\_;

\_\_\_\_\_ (наименование организации)

7. досмотр зрителей на входе в \_\_\_\_\_ (наименование спортивного сооружения)

перед мероприятием осуществляется при помощи \_\_\_\_\_;

\_\_\_\_\_ (металлодетекторов – стационарных, переносных и т.д.)

8. пропускной режим автотранспорта к \_\_\_\_\_ (наименование спортивного сооружения)

осуществляется сотрудниками ГИБДД \_\_\_\_\_ (наименование района)

и службой безопасности (ЧОП) \_\_\_\_\_ (наименование спортивного сооружения)

согласно выданным пропускам;

9. при осмотре \_\_\_\_\_ (наименование спортивного сооружения),

сотрудниками службы безопасности (ЧОП), правоохранительных органов и кинологами главного входа, арены, фойе, лож, точек общественного питания, чердачных помещений, периметра здания \_\_\_\_\_

(наименование спортивного сооружения)

а также припаркованных автомашин, предметов, похожих на СВУ, огнеопасных и отравляющих веществ не обнаружено;

10. дежурство двух квалифицированных бригад врачей и оборудованных по установленным стандартам автомобилей «скорой помощи» организовано.

Должность	Подпись	Расшифровка подписи
Представитель Государственной противопожарной службы		
Главный врач соревнований		
Представитель бригады врачей «скорой помощи»		
Руководитель Службы безопасности (ЧОП) спортсооружения		
Специалист Центра кинологической службы МВД		
Руководитель штаба правоохранительных органов на матче		
Заместитель руководителя Клуба по безопасности		

## АКТ ГОТОВНОСТИ

---

(наименование спортивного сооружения)

к проведению матча № \_\_\_\_\_ Всероссийского соревнования по хоккею среди мужских команд - Чемпионата Высшей хоккейной лиги сезона 20\_\_\_\_\_/20\_\_\_\_ гг. «\_\_» \_\_\_\_\_ 20\_\_ г.  
между командами \_\_\_\_\_

---

1. \_\_\_\_\_ Готово  
(наименование спортивного сооружения)

к проведению указанного матча в соответствии с требованиями Регламента.

2. Имеющаяся материально-техническая база, оборудование, инвентарь обеспечивают необходимые условия для проведения хоккейного матча (приложение к Акту).

3. Проведение вышеуказанного матча согласовано со следующими службами: ГИБДД, медицинской службой, пожарной охраной, правоохранительными органами.

4. Для обеспечения безопасности участников матча и охраны общественного порядка привлечены необходимые силы правоохранительных органов и службы безопасности (ЧОП).

5. Инструктаж с персоналом и привлеченными организациями, обеспечивающими проведение матча, по должностным обязанностям и соблюдению техники безопасности проведен дирекцией спортсооружения «\_\_» \_\_\_\_\_ 20\_\_ г.

Подписи:

Руководитель хоккейного Клуба

Руководитель спортсооружения

\_\_\_\_\_ (ФИО)

\_\_\_\_\_ (ФИО)

«\_\_» \_\_\_\_\_ 20\_\_ г.

«\_\_» \_\_\_\_\_ 20\_\_ г.

М.П.

М.П.

Приложение к Акту готовности

(наименование спортивного сооружения)

**ГОТОВНОСТЬ**

(наименование спортивного сооружения)

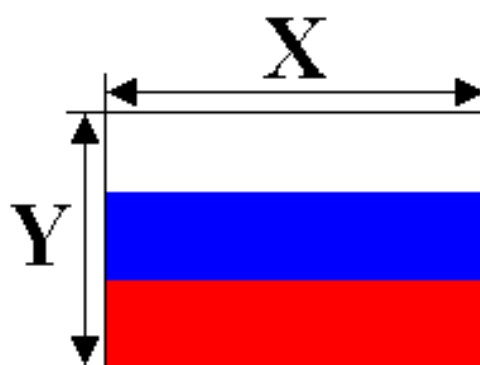
к проведению матча № \_\_\_\_\_ Всероссийского соревнования по хоккею среди мужских команд - Чемпионата Высшей хоккейной лиги сезона 20\_\_\_\_\_/20\_\_\_\_ гг. « \_\_\_\_ » \_\_\_\_\_ 20\_\_\_\_ г.

**ПОДТВЕРЖДАЕМ:**

№ п/п	Наименование	Должность	ФИО	Подпись
1	Наличие необходимого обслуживающего персонала сотрудников сооружения			
2	Наличие необходимых сил охраны общественного порядка			
3	Готовность участников мероприятия, судей			
4.	Соответствие спортивно-технологического оборудования и инвентаря правилам соревнований			
5	Готовность к приему зрителей (трибун, путей эвакуации зрителей и участников соревнований, фойе, подъездов и т.п.)			
6	Готовность работников и мест общественного питания к обслуживанию зрителей			
7	Надежность конструктивных элементов здания			
8	Готовность энергетических систем и освещения			
9	Готовность средств связи, оповещения, табло, радиовещания, текстов на случай чрезвычайных обстоятельств и лиц, допущенных к работе у микрофона			
10	Готовность вентиляции			
11	Готовность водоснабжения и канализации			
12	Готовность комендантской службы			
13	Готовность средств противопожарной безопасности			
14	Наличие и готовность медицинских служб			

**ТЕХНИЧЕСКИЕ ВОПРОСЫ И ПОРЯДОК РАЗМЕЩЕНИЯ  
ГОСУДАРСТВЕННОГО ФЛАГА РФ****ТЕХНИЧЕСКИЕ ТРЕБОВАНИЯ:**

1. Полотнища флагов могут изготавливаться из любых видов тканей, а также в ряде случаев из других гибких материалов.
2. К стороне полотнища, предназначенной для крепления, может быть присоединена техническая полоса из иного, чем само полотнище материала, на которой могут находиться отверстия, крюки и другие технические элементы. Желательно, чтобы техническая полоса была тех же цветов, что и полотнище, но допустим и иной цвет, однако в этом случае ширина технической полосы должна быть предельно малой, чтобы при подъеме (вывешивании) флага с такой полосой у наблюдателя не создавалось впечатления особой геральдической части флага.
3. Цвета полос флага определяются как белый, синий и красный. Оттенки цветов установлены государственным стандартом.
4. Размеры флага не устанавливаются – флаг может быть изготовлен любых размеров в зависимости от того, для чего и как он используется. Строго необходимо придерживаться соблюдения соотношения ширины и длины флага: какого бы размера ни изготавливался флаг, это соотношение должно всегда быть равным 2:3.
5. Ширина флага – вертикальный размер полотнища (иногда также используется термин «высота флага»).
6. Длина флага – горизонтальный размер полотнища.



**Рис. 1.** Параметры флага:  
X – длина флага;  
Y – ширина флага.

## ПОРЯДОК ПОДЪЕМА (ВЫВЕШИВАНИЯ, УСТАНОВКИ) ФЛАГОВ

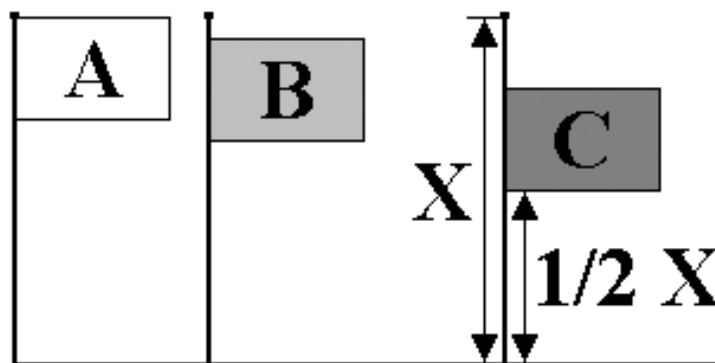
### ОБЩИЕ ТРЕБОВАНИЯ:

#### 1. Флаг на мачте (флагштоке).

Флаг должен быть поднят максимально высоко (максимально близко к верхнему концу мачты).

На мачте недопустимы наверхия.

В знак траура флаг приспускается до половины высоты мачты.



**Рис. 2.** Флаг на мачте (флагштоке):

**А** – правильное расположение флага на мачте;

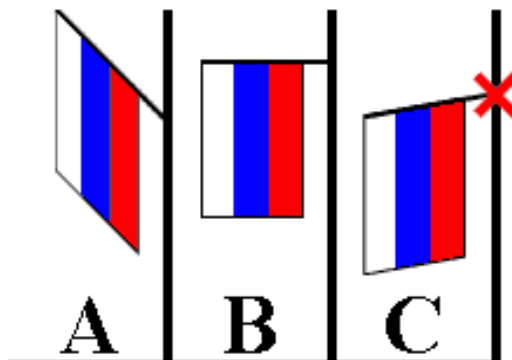
**В** – неправильное расположение флага на мачте;

**С** – флаг приспущен в знак траура ( $X$  – высота мачты).

Мачты (флагштоки) могут располагаться:

- на земле, на крыше здания – вертикально;
- на стене здания (сооружения) – под острым углом к горизонтальной плоскости;
- на стене здания (сооружения) параллельно горизонтальной плоскости;
- на судах – вертикально, с небольшим наклоном к горизонтальной плоскости.

Мачты (флагштоки) не могут располагаться на стене здания (сооружения) под тупым углом к горизонтальной плоскости.





**Рис. 3.** Варианты расположения мачты (флагштока) на стене здания (сооружения):  
**А, В** – допустимые варианты;  
**С** – недопустимый вариант.

## 2. Флаг на древке.

Флаг закрепляется предельно близко к верхнему краю древка.

Навершие нежелательно.

Длина древка не должна быть меньше, чем ширина полотнища, умноженная на два.

При вывешивании флагов на древке на стене здания, древко должно быть расположено относительно горизонтальной плоскости по тем же правилам, какие описаны для мачт (флагштоков).

При установлении флагов на древке на горизонтальную плоскость (землю, пол помещения, поверхность стола и т.п.) древко может располагаться либо перпендикулярно, либо под углом не менее  $60^\circ$  горизонтальной плоскости.

## 3. Флаг без древка, мачты (флагштока).

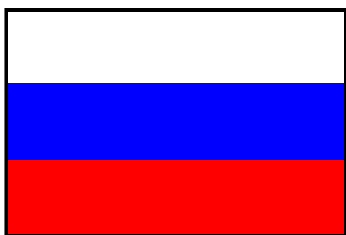
Флаг может быть вывешен без древка, в виде одного полотнища.

В данном случае полотнище может быть:

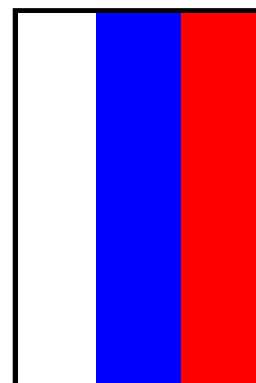
- растянуто на стене (т.е. плотно прикреплено к вертикальной поверхности);
- подвешено к потолку помещения или сооружения (либо к какой-либо инженерной конструкции в верхней части помещения или сооружения).

При вывешивании без древка флаг может быть расположен горизонтально (полосы флага параллельны горизонтальной плоскости), либо вертикально (полосы флага перпендикулярны горизонтальной плоскости). В последнем случае (в том числе если флаг растянут на стене) белая полоса полотнища должна находиться слева с точки зрения стоящего лицом к флагу.

а)



б)



**Рис. 4.** Варианты вывешивания флага без древка:

- а) горизонтально;  
б) вертикально.

#### 4. Состав протокольного набора.

Статусность флагов определяется следующим порядком (в нисходящем порядке от высшего статуса к низшему):

- государственный флаг страны, на чьей территории располагается арена;
- флаг региона/города, на чьей территории располагается арена;
- флаг ФХР;
- флаги лиг: КХЛ, ВХЛ, МХЛ, ЖХЛ, НМХЛ.

#### 5. Варианты размещения флагов в спорсооружении:

1. Для арен, на которых проходят матчи клубов КХЛ и ВХЛ\*:

ВХЛ
КХЛ
Государственный флаг принимающей страны
Флаг региона / города
ФХР

КНР
Латвийская Республика
Республика Беларусь
Республика Казахстан
Республика Хорватия
Российская Федерация
Словацкая Республика
Финляндская Республика

\* Флаги стран-участниц располагаются в алфавитном порядке страны, на территории которой располагается арена

2. Для арен, на которых проходят матчи клубов КХЛ, МХЛ и ВХЛ\*:

МХЛ
КХЛ
Государственный флаг принимающей страны
Флаг региона / города
ФХР
ВХЛ

КНР
Латвийская Республика
Республика Беларусь
Республика Казахстан
Республика Хорватия
Российская Федерация
Словацкая Республика
Финляндская Республика

\* Флаги стран-участниц располагаются в алфавитном порядке страны, на территории которой располагается арена

3. Для арен, на которых проходят матчи ВХЛ и МХЛ\*:

ВХЛ
ФХР
Государственный флаг принимающей страны
Флаг региона / города
МХЛ

Латвийская Республика
Республика Казахстан
Российская Федерация

\* Флаги стран-участниц располагаются в алфавитном порядке страны, на территории которой располагается арена

4. Для арен, на которых проходят матчи ВХЛ и НМХЛ:

ВХЛ
ФХР
Государственный флаг принимающей страны
Флаг региона / города
НМХЛ

Республика Казахстан
Российская Федерация

5. Для арен, на которых проходят матчи ВХЛ:

ФХР
Государственный флаг принимающей страны
Флаг региона/ города
ВХЛ

КНР
Республика Казахстан
Российская Федерация

6. Для арен, на которых проходят матчи КХЛ, ВХЛ, МХЛ, ЖХЛ\*:

ЖХЛ	МХЛ	КХЛ	Государственный флаг принимающей страны	Флаг региона / города	ФХР	ВХЛ	КНР	Латвийская Республика	Республика Беларусь	Республика Казахстан	Республика Хорватия	Российская Федерация	Словацкая Республика	Финляндская Республика
-----	-----	-----	---	-----------------------	-----	-----	-----	-----------------------	---------------------	----------------------	---------------------	----------------------	----------------------	------------------------

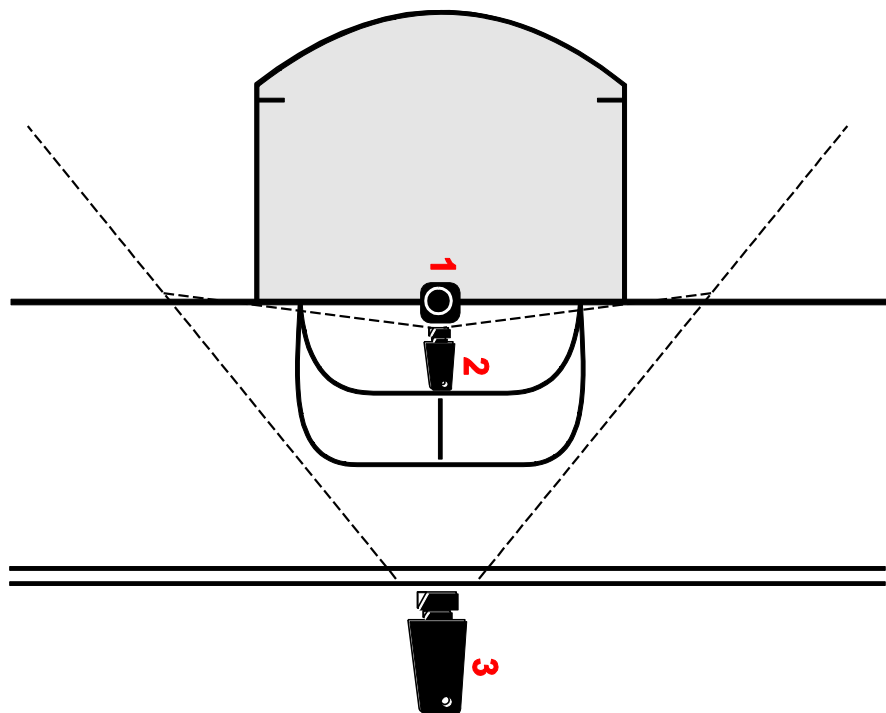
\* Флаги стран-участниц располагаются в алфавитном порядке страны, на территории которой располагается арена

**6. Недопустимо:**

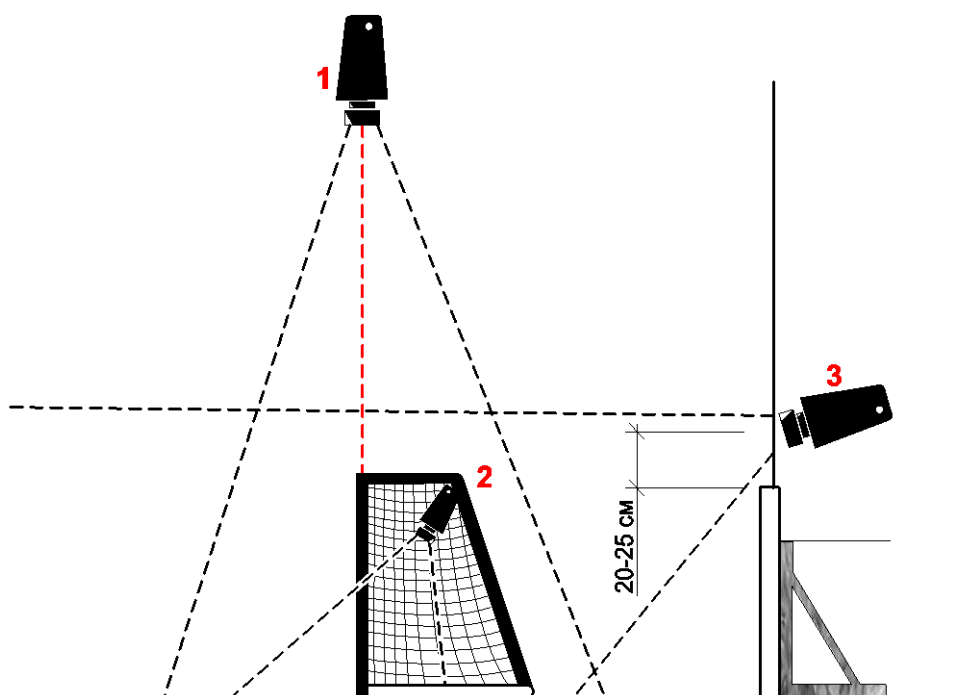
- чтобы флаг низшего статуса находился выше флага высшего статуса, но при этом любые флаги могут находиться на одном вертикальном уровне; такое их расположение (например, на флагштоках одинаковой высоты) вполне приветствуется; необходимо помнить, что если на крыше здания поднят флаг низшего статуса, то флаг высшего статуса не может быть вывешен на стене этого здания;
- чтобы размер полотнища флага низшего статуса был больше расположенного рядом флага высшего статуса.

**СХЕМЫ ИЗОБРАЖЕНИЯ И РАСПОЛОЖЕНИЯ КАМЕР СИСТЕМЫ «ВИДЕОГОЛ»**

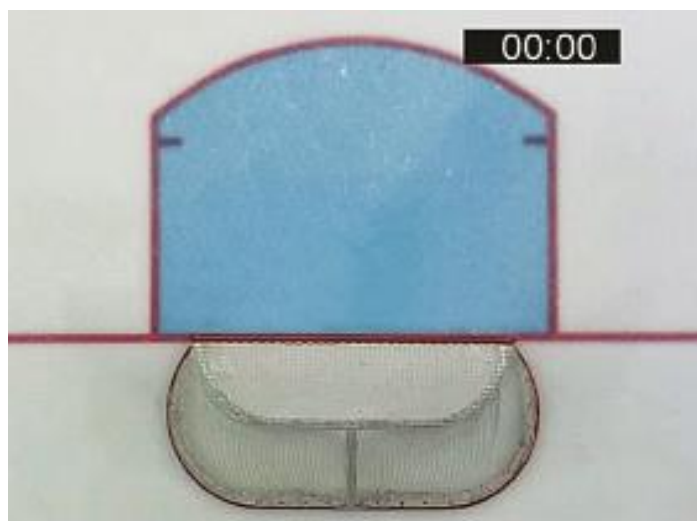
**1. Схема расположения камер (вид сверху):**



**2. Схема расположения камер (вид сбоку):**



**3. Изображение с камеры №1 (над воротами):**



**4. Изображение с камеры №2 (в воротах):**



**5. Изображение с камеры №3 (за воротами):**



**ПРАВИЛА**  
**поведения в спортсооружении**  
**во время проведения хоккейных матчей Чемпионата ВХЛ**

Настоящие Правила определяют нормы поведения зрителей в спортсооружении при посещении хоккейных матчей, проводимых на территории Российской Федерации и территории иностранных государств, где проводится «домашний» матч зарубежного Клуба.

**1. Общие положения**

- 1.1. Зрителями признаются граждане, прибывшие в спортсооружение при наличии входного билета, абонеента, приглашения, других документов установленного образца и не связанные с организацией и обеспечением проведения матча.
- 1.2. Организатор матча в целях обеспечения безопасности отдельных категорий зрителей может вводить особые условия посещения матча для этих категорий с обязательным уведомлением о принятом решении администрации спортсооружения, правоохранительных органов, зрителей до начала реализации входных билетов.
- 1.3. Вход в спортсооружение подразумевает принятие зрителями данных Правил, действующих в течение всего времени их нахождения в спортсооружении.
- 1.4. Контроль за соблюдением правил возлагается на организатора матча, сотрудников правоохранительных органов, пожарного надзора, а также служб спортсооружения, привлекаемых для обеспечения контрольно-пропускного режима, рассадки зрителей и охраны общественного порядка (службы безопасности, частные охранные предприятия, контролеры, администраторы, волонтеры и др.).
- 1.5. Зрители, не соблюдающие Правила, не допускаются в спортсооружение или выдворяются за его пределы без возмещения стоимости входного билета, а в случаях совершения ими противоправных действий привлекаются к административной или уголовной ответственности.
- 1.6. Организатор матча вправе проводить фотосъемку, видеосъемку зрителей с целью предупреждения противоправных действий.
- 1.7. Нарушение настоящих Правил зрителем является для организатора матча и администрации спортсооружения основанием для рассмотрения вопроса об отказе в доступе нарушителю в спортсооружение во время проведения других хоккейных матчей.

**2. Зрители имеют право:**

- 2.1. При наличии входных билетов, абонеентов, приглашений, других документов установленного образца входить в спортсооружение до и во время матча. Время начала прохода в спортсооружение определяется совместным решением организатора матча, администрации спортсооружения и правоохранительных органов. Количество проходов зрителя в спортсооружение во время одного матча при наличии входного билета, абонеента или других видов документов определяется администрацией спортсооружения.
- 2.2. Пользоваться всеми услугами, предоставляемыми организаторами матча и администрацией спортсооружения.
- 2.3. Приносить на трибуны спортсооружения и использовать:



- табачные изделия и зажигалки при условии их использования только в специально отведенных для курения зонах;
  - атрибутику, официально реализуемую клубами в спортооружениях;
  - дудки.
- 2.4. Представителям объединений болельщиков в целях поддержки команды, при назначении ответственных из числа болельщиков за каждую единицу нижеуказанных средств поддержки, разрешен пронос и использование:
- барабанов с одной мембраной, с открытым дном, диаметром до 60 см и высотой до 40 см, со штатными палочками;
  - баннеров различных конфигураций при условии, что они будут размещены на трибунах таким образом, что не будут мешать просмотру матча другими зрителями. Их размещение в спортооружении определяется лицом клуба-организатора матча, ответственным за безопасность, по согласованию с администрацией спортооружения, руководителем штаба правоохранительных органов на матче и представителем МЧС. Баннеры должны быть изготовлены из невоспламеняющихся материалов (быть пропитаны специальными составами), снабжены соответствующими сертификатами противопожарной безопасности. Содержание баннеров должно быть направлено только на поддержку своего Клуба, не содержать оскорбительных, нецензурных, провокационных текстов, слов, символов, изображений;
  - флагов на пластиковом пустотелом древке. Длина древка не может превышать 1,5м. Флаги должны быть изготовлены из невоспламеняющихся материалов (быть пропитаны специальными составами), иметь соответствующие сертификаты противопожарной безопасности. Использование таких флагов разрешено на «гостевом» и «фанатском» секторах. Содержание изображений на флагах должно быть направлено только на поддержку своего клуба, не содержать оскорбительных, нецензурных, провокационных текстов, слов, символов, изображений;
  - иных средств поддержки команды. Использование иных средств поддержки может быть разрешено совместным решением организатора, администрации спортооружения и руководства штаба правоохранительных органов. Средства поддержки, содержащие слова и выражения на государственных языках республик Российской Федерации, государственных языках стран, Клубы которых принимают участие в Чемпионате, должны иметь заверенный Клубом перевод. Средства поддержки, содержащие слова и выражения на иностранном языке, должны иметь нотариально заверенный перевод. Средства поддержки, содержащие аббревиатуры и сочетания цифр, должны иметь письменное разъяснение значения аббревиатур и сочетаний цифр, заверенное Клубом. Владельцы вышеуказанной атрибутики за 1,5 часа до начала матча обязаны предъявлять ее на предмет соответствия требованиям представителям организатора матча, администрации спортооружения и штаба правоохранительных органов, МЧС. В случае нарушения болельщиками настоящих Правил может быть принято решение о запрете использования на хоккейных матчах вышеперечисленных средств поддержки.
- 2.5. Проводить без аккредитации любительскую фото-, видеосъемку (если их использование не запрещено организатором матча, о чем должна быть сделана соответствующая запись на входном билете, абонементе или приглашении).

### **3. Зрители обязаны:**

- 3.1. Предъявлять сотрудникам, осуществляющим контрольно-пропускной режим, входные билеты, абонементы, приглашения, другие документы, дающие право прохода в спортивное сооружение, а также пропуска на въезд автотранспорта на его территорию.
- 3.2. В целях обеспечения безопасности и воспрепятствованию проноса запрещенных предметов при входе в спортивное сооружение, а в некоторых случаях при входе на прилегающую огороженную территорию, проходить спецконтроль (досмотр).
- 3.3. Занимать места на трибунах согласно входным билетам, абонементам и приглашениям.
- 3.4. Выполнять законные распоряжения организатора матча, администрации спортивного сооружения, сотрудников правоохранительных органов и пожарного надзора, соблюдать общественный порядок и общепринятые нормы поведения.
- 3.5. Незамедлительно сообщать администрации спортивного сооружения и сотрудникам правоохранительных органов о случаях обнаружения подозрительных предметов, случаях задымления или пожара, совершающихся правонарушениях, других угрозах безопасности.
- 3.6. Бережно относиться к имуществу спортивного сооружения, соблюдать чистоту.
- 3.7. В случае причинения вреда личности или имуществу гражданина, а также вреда, причиненного имуществу юридического лица, в том числе организатора «домашнего» матча, возместить данный вред в полном объеме, в порядке, предусмотренном законом, не исключая удовлетворения им (зрителем) обратного требования (регресса) от лица, первоначально возместившего причиненный вред.

### **4. Зрителям запрещается:**

- 4.1. Находиться в спортивном сооружении в состоянии алкогольного, наркотического или токсического опьянения.
- 4.2. **Проносить** в спортивное сооружение, **использовать, приводить в действие:**
  - спиртные напитки;
  - любого вида оружие и боеприпасы;
  - колющие или режущие предметы;
  - дымовые шашки;
  - файеры;
  - сигнальные ракеты;
  - петарды;
  - пиротехнику,
  - иные вещества, предметы, изделия, в том числе самодельного изготовления, использование которых может привести к задымлению, воспламенению и иным негативным последствиям;
  - огнеопасные, взрывчатые, ядовитые, отравляющие и едко пахнущие вещества;
  - легковоспламеняющиеся, пожароопасные материалы и предметы;
  - красящие вещества;
  - наркотические средства;
  - радиоактивные материалы;
  - газовые баллончики нервно-паралитического и слезоточивого воздействия;
  - лазерные устройства;

- другие предметы, которые могут быть использованы в качестве оружия;
  - жестяные банки, стеклянную, пластиковую посуду, бутылки и емкости;
  - крупногабаритные вещи, мешающие другим зрителям, а также нормальному проведению мероприятия;
  - средства звукоусиления;
  - радиостанции.
- 4.3. Курить в местах, где это запрещено администрацией спортсооружения (в т.ч. электронные сигареты).
  - 4.4. Разжигать огонь.
  - 4.5. Бросать предметы на трибуны, ледовое поле и пространство вокруг него, а также целенаправленно в зрителей, хоккеистов, тренеров, судей, представителей Клубов, спортсооружения, сотрудников правоохранительных органов, официальных лиц организатора соревнований.
  - 4.6. Носить и выставлять напоказ знаки, атрибутику и иную символику фашистского и расистского характера.
  - 4.7. Использовать слова и выражения, а также жестикуляцию фашистского и расистского характера.
  - 4.8. Использовать нецензурные и оскорбительные слова и выражения, а также жестикуляцию.
  - 4.9. Использовать атрибутику, баннеры, скандирование, выкрики, жестикуляцию, возбуждающие социальную, расовую, религиозную, национальную и межгосударственную ненависть, а также социальное, расовое, религиозное, национальное и межгосударственное превосходство.
  - 4.10. Использовать элементы одежды, иные предметы и методы с целью скрытия лица.
  - 4.11. Нарушать общественную мораль и нормы поведения путем обнажения частей тела во время пребывания в спортсооружении.
  - 4.12. Вести себя провокационно, угрожающе в отношении зрителей и участников матча, создавать угрозу жизни и безопасности себе, другим лицам или подвергать опасности кого бы то ни было, каким бы ни было образом.
  - 4.13. Выходить за ограждения к ледовому полю и на него, появляться в раздевалках команд, судей, пресс-центрах и других служебных помещениях.
  - 4.14. Находиться во время проведения матча в проходах, на лестницах, создавать помехи передвижению участников и зрителей, вставать на кресла, прыгать, устраивать имитацию противоправных действий, находясь на трибунах, забираться на ограждения, парапеты, осветительные устройства, мачты, несущие конструкции, наносить вред имуществу спортсооружения и зрителей.
  - 4.15. Приходить в спортсооружение с животными.
  - 4.16. Проводить любые политические акции.
  - 4.17. Осуществлять торговлю, распространять любым способом продукцию рекламного, сувенирного, политического, религиозного и расистского характера (включая плакаты, листовки, буклеты).
  - 4.18. Осуществлять спекулятивную торговлю с рук входными билетами на матч.

**ПОЛОЖЕНИЕ**  
**о комиссии по статистике и экспертной оценке официальных протоколов матчей**  
**Чемпионата ВХЛ**

**Статья 1. Основные положения**

1. Комиссия по статистике и экспертной оценке Официальных протоколов матчей Чемпионата ВХЛ (далее – Комиссия) является структурным подразделением ФХР.
2. В состав Комиссии входят наиболее квалифицированные специалисты по проведению и обслуживанию хоккейных соревнований, спортивной статистике. Состав комиссии утверждается ФХР перед началом сезона.
3. В своей деятельности Комиссия руководствуется Правилами игры в хоккей, Регламентом Чемпионата ВХЛ, настоящим Положением.
4. Предметом проверки являются нахождение Хоккеистов обеих команд на льду в момент взятия ворот и правильность фиксации авторов голов и голевых передач, а также время фиксации того или иного эпизода Матча.

**Статья 2. Цели и задачи**

1. Целью деятельности Комиссии является улучшение информационного обеспечения Чемпионата и осуществление контроля над заполнением судейскими бригадами Официальных протоколов Матчей Чемпионата ВХЛ.
2. Основными задачами Комиссии являются проверка правильности заполнения протоколов Матчей и их корректировка в соответствии с игровой ситуацией.

**Статья 3. Права и обязанности**

1. Комиссия имеет право на основании просмотра видеозаписей Матчей соревнований, проводимых ФХР, исправлять очевидные ошибки и отдельные неточности, допущенные при заполнении протокола.
2. Комиссия представляет Отделу проведения соревнований ВХЛ заключение о допущенных ошибках при заполнении Официальных протоколов Матчей, поступающих в Отдел проведения соревнований ВХЛ после просмотра видеозаписей Матчей.
3. Отдел проведения соревнований при наличии ошибок вносит необходимые поправки, о чем делаются соответствующие записи в Официальном протоколе Матча.
4. Комиссия осуществляет свою деятельность постоянно. Результаты деятельности Комиссии регулярно доводятся до Клубов, информация о внесенных поправках публикуется на официальном сайте Лиги.
5. В случае возникновения сомнительных моментов (расхождение во мнении членов Комиссии, действия с шайбой закрыты бортом и т.п.) решение принимается в пользу Хоккеистов, внесенных в протокол Главным судьей.
6. Крайний срок подачи запроса на изменение статистики – не позднее 72 часов с момента окончания последней игры финальной серии. Обращения, поданные по истечении данного срока, рассматриваться не будут.

**Статья 4. Ситуации, связанные с передачами, присуждаемые Хоккеисту.**

**Ситуация 1.**

Хоккеист А1 передает шайбу Хоккеисту А2, который в свою очередь передает шайбу Хоккеисту А3, который производит взятие ворот.

Решение: Передачи присуждаются Хоккеистам А1 и А2.

**Ситуация 2.**

Хоккеист А1 производит бросок шайбы, и она проходит мимо ворот. Хоккеист А2 подбирает шайбу и передает Хоккеисту А3, который производит взятие ворот.

Решение: Передачи присуждаются Хоккеистам А1 и А2, так как ни один Хоккеист команды «Б» не осуществлял контроль над шайбой.

**Ситуация 3.**

Хоккеист А1 передает шайбу Хоккеисту А2, но шайба отскакивает от тела, клюшки или конька Хоккеиста команды «Б», после чего его подбирает Хоккеист А2, который передает её Хоккеисту А3. Хоккеист А3 производит взятие ворот.

Решение: Передачи присуждаются игрокам А1 и А2, так как ни один Хоккеист команды «Б» не осуществлял контроль над шайбой.

**Ситуация 4.**

Хоккеист А1 бросает шайбу во вратаря, который отражает бросок. Шайба отскакивает обратно в поле, после чего Хоккеист А2 забрасывает её в ворота.

Решение: Передача присуждается Хоккеисту А1.

**Ситуация 5.**

Хоккеист А1 передает шайбу Хоккеисту А2, который пытается передать её Хоккеисту А3, но Хоккеист Б1 прерывает передачу и овладевает шайбой. Хоккеист А3 атакует Хоккеиста Б1 и забрасывает шайбу в ворота.

Решение: Передачи никому не присуждаются, так как Хоккеист команды «Б» владел и контролировал шайбу перед взятием ворот.

**Ситуация 6.**

Хоккеист А1 передает шайбу Хоккеисту А2, который в свою очередь передает её Хоккеисту А3, тот бросает её по воротам. Бросок отражает вратарь, и шайба отскакивает обратно в поле, после чего Хоккеист А3 производит взятие ворот.

Решение: Передачи присуждаются Хоккеистам А1 и А2.

**Ситуация 7.**

Хоккеист А1 передает шайбу Хоккеисту А2, который в свою очередь передает её Хоккеисту А3. Хоккеист А3 возвращает шайбу Хоккеисту А2, который производит взятие ворот.

Решение: Передача присуждается только хоккеисту А3.

**Ситуация 8.**

Хоккеист Б1 бросает шайбу по воротам команды «А». Шайбу отбивает (отскакивает от) вратарь А0 и она попадает к Хоккеисту А1. Хоккеист А1 передает шайбу Хоккеисту А2, который производит взятие ворот.

Решение: Передача присуждается только Хоккеисту А1.

**Статья 5. Ситуации, связанные с нахождением Хоккеистов на площадке.**

**Ситуация 1.**

Во время взятия ворот командой, происходит смена Хоккеиста А на Хоккеиста Б и оба Хоккеиста находятся на льду.

Решение: Плюс или минус присуждается Хоккеисту Б вышедшему на площадку.

**Ситуация 2.**

Во время празднования взятия ворот на льду находятся более пяти Хоккеистов, и нет возможности определить, кто из Хоккеистов конкретно находился на поле при взятии ворот.

Решение: В данном случае в протокол изменения не вносятся.

**ПОЛОЖЕНИЕ**  
**об аккредитации представителей средств массовой информации**

1. К аккредитации на официальных мероприятиях ФХР (ВХЛ) допускаются представители СМИ:
  - 1.1. Соблюдающие Закон РФ «О средствах массовой информации»;
  - 1.2. Имеющие квалификацию работника СМИ, подтвержденную действующим удостоверением соответствующего СМИ;
  - 1.3. Подавшие заявку на аккредитацию и предоставившие информацию о себе в установленные сроки и в полном объеме.
2. Аккредитация ФХР (ВХЛ) является основанием для доступа аккредитованного представителя СМИ на спортивное сооружение, на которое распространяется действие аккредитации, а также для работы представителя СМИ в зонах спортивного сооружения, указанных в аккредитационной карте.
3. Аккредитованный представитель СМИ в соответствии с ограничениями своей аккредитации имеет право:
  - 3.1. Посещать матчи Чемпионата, процесс подготовки и организации матчей Чемпионата и другие официальные мероприятия ФХР (ВХЛ), связанные с проведением Чемпионата текущего сезона;
  - 3.2. Пользоваться для выполнения своих профессиональных обязанностей местами на трибунах спортивных сооружений для СМИ, пресс-центром и микст-зоной;
  - 3.3. Запрашивать у хоккейных клубов и ФХР (ВХЛ) информацию, необходимую для выполнения своих профессиональных обязанностей в рамках законодательства о средствах массовой информации;
  - 3.4. Общаться в смешанной зоне (микст-зоне) с хоккеистами и тренерами команд, принимавшими участие в игре, после окончания каждого матча Чемпионата, располагаясь в зоне обозначенного для данного типа СМИ участка;
  - 3.5. Участвовать в послематчевой пресс-конференции с обязательным участием главных тренеров команд, участвовавших в матче. Посещать раздевалку команды через 7 минут после окончания матча на 10 минут для послематчевых интервью с хоккеистами (не более 10 представителей СМИ, имеющих доступ в указанную зону спортивного сооружения, выбранных по решению пресс-секретаря Клуба);
  - 3.6. Иметь при себе на спортивных сооружениях Чемпионата звукозаписывающую, видеозаписывающую и фототехнику в соответствии с ограничениями, установленными конкретными аккредитациями. В случае наличия у аккредитованного представителя СМИ на спортивном сооружении Чемпионата техники с нарушениями ограничений, установленных конкретными аккредитациями, подобное невыполнение условий аккредитации пресекается соответствующими службами спортивных сооружений, а соответствующая техника подлежит сдаче в камеру хранения с обязательным возвратом;
  - 3.7. Осуществлять видеосъемку и голосовую запись хоккеистов, тренеров и

- иных должностных лиц Клубов внутри спортсооружений исключительно в соответствии с ограничениями, установленными конкретными аккредитациями, непосредственно на хоккейной площадке, в смешанной зоне (микст-зоне) и на пресс-конференциях, во время подготовки и проведения хоккейного Матча. Видеосъемка или голосовая запись Хоккеистов, тренеров и иных должностных лиц хоккейных Клубов, произведенная вне указанных зон спортсооружения, или с нарушениями ограничений, установленных конкретными аккредитациями, является основанием для лишения соответствующего представителя СМИ аккредитации;
- 3.8. Осуществлять видеосъемку Хоккеистов, тренеров и иных должностных лиц Клубов в смешанной зоне (микст-зоне) и на пресс-конференциях внутри спортсооружений исключительно на фоне фонового плаката ФХР (ВХЛ). Нарушение правил видеосъемки является основанием для лишения соответствующего представителя СМИ аккредитации.
  4. Для освещения представителем СМИ официальных мероприятий ФХР (ВХЛ), проводимых в спортсооружениях, на которых данный представитель не имеет постоянной аккредитации, последний должен не менее чем за три дня оповестить о желании получить разовую аккредитацию пресс-службу ФХР и пресс-службу Клуба, на арене которого проводится мероприятие.
  5. В случае пожелания аккредитованного представителя СМИ получить гарантированное место на трибуне спортсооружения на конкретный матч из числа мест, предназначенных для размещения представителей СМИ, или рабочее место за специально оборудованным столом, представитель СМИ должен заблаговременно, не позднее чем за три дня до начала матча, направить соответствующую просьбу руководству Клуба, команда которого будет проводить «домашний» матч.
  6. Пресс-центр, трибуна для прессы, смешанная зона, зал для проведения пресс-конференций являются местами для работы аккредитованных представителей средств массовой информации, сотрудников Клубов и ФХР (ВХЛ), имеющих отношение к взаимодействию с прессой. В этих местах должны соблюдаться этические нормы и следующие правила поведения:
    - 6.1. Не допускается ношение любой атрибутики хоккейных Клубов аккредитованными журналистами. Наличие атрибутики является основанием для отказа в допуске журналиста в ложу прессы, пресс-центр, смешанную зону или зал для пресс-конференций;
    - 6.2. Не допускается проявление болельщических эмоций журналистами и иными лицами, находящимися в силу их служебного положения в ложе прессы, смешанной зоне, пресс-центре и зале для пресс-конференций, по отношению к какой-либо из участвующих в матче команд, выходящее за рамки профессиональной журналистской этики. Нарушение приведенных правил может являться основанием для лишения журналиста аккредитации.
  7. Аккредитованный журналист обязан:
    - 7.1. При осуществлении профессиональной деятельности уважать права, законные интересы, честь и достоинство сотрудников ФХР (ВХЛ) и/или



- уполномоченного агента;
- 7.2. Проверять достоверность сообщаемой им информации;
- 7.3. Удовлетворять просьбы лиц, предоставивших информацию, об указании ее источника, а также об авторизации цитируемого высказывания, если оно оглашается впервые;
- 7.4. При получении информации от граждан и должностных лиц ставить их в известность о проведении аудио- и видеозаписи, кино- и фотосъемки;
- 7.5. Предъявлять при осуществлении профессиональной деятельности по первому требованию редакционное удостоверение или иной документ, удостоверяющий личность и полномочия журналиста;
- 7.6. Не распространять не соответствующие действительности сведения, порочащие честь, достоинство и деловую репутацию сотрудников ФХР (ВХЛ), уполномоченного агента и хоккейных Клубов, а также не соответствующие действительности сведения, подрывающие деловую репутацию ФХР (ВХЛ), уполномоченного агента и хоккейных Клубов;
- 7.7. Не использовать свои профессиональные возможности в целях сокрытия информации или фальсификации общественно-значимых сведений, распространения слухов под видом достоверных сообщений, сбора информации в пользу постороннего лица или организации, не являющейся СМИ.
- 7.8. Журналист несет также иные обязанности, установленные законодательством Российской Федерации о СМИ.
- 8. Аккредитация представителей СМИ, предоставляющая возможность выполнять профессиональные обязанности на sportсооружениях, на которых осуществляется проведение матчей Чемпионата соответствующего сезона, производится пресс-службой ФХР до начала Чемпионата и в течение срока его проведения на основании обращений редакций СМИ в ФХР (ВХЛ).
- 9. Аккредитация носит индивидуальный характер (за исключением технических аккредитаций). Аккредитационная карта персонифицирована для осуществления контроля при входе в sportсооружение. Передача аккредитационной карты другому представителю СМИ для посещения официальных мероприятий Лиги не допускается. В случае нарушения данного правила аккредитационная карта изымается, а представитель СМИ лишается аккредитации.
- 10. Аккредитация представителя СМИ оформляется выдачей представителю СМИ аккредитационной карты, содержащей:
  - 10.1. Фотографию и персональные данные аккредитованного лица;
  - 10.2. Наименование СМИ;
  - 10.3. Вид коммуникации СМИ с потребителями распространяемой СМИ информации;
  - 10.4. Должность аккредитованного лица;
  - 10.5. Срок действия аккредитации.
- 11. Аккредитация СМИ осуществляется пресс-службой ФХР и пресс-службами хоккейных Клубов, выступающих в Чемпионате ВХЛ.
- 12. Для оформления аккредитации СМИ необходимо в срок не позднее 15 августа текущего года отправить:

- 12.1. В адрес Клуба, на домашние матчи которого оформляется аккредитация, письмо с просьбой о ходатайстве перед ФХР (ВХЛ) и заполненные на каждого сотрудника, рекомендованного к аккредитации, аккредитационные формы ФХР (ВХЛ);
- 12.2. В адрес ФХР (ВХЛ) официальное письмо за подписью руководителя организации, в котором должно содержаться обоснование необходимости аккредитации указанных в письме лиц, а также обязательства СМИ о соблюдении аккредитованными представителями СМИ журналистской этики и правил ФХР (ВХЛ) или уполномоченного им агента по использованию на спортооружениях звукозаписывающей, видеозаписывающей и фототехники.
13. На основании полученных от СМИ писем, руководствуясь собственными интересами в профессиональном освещении спортивных событий, пресс-служба Клуба составляет официальное письмо, в котором указывает рекомендованных Клубом к аккредитации представителей СМИ, и направляет его в пресс-службу ФХР в срок не позднее 20 августа текущего года.
14. Согласно полученным от СМИ данным пресс-службой ФХР оформляются макеты аккредитационных карт и в электронном виде направляются в хоккейный Клуб, от которого поступило ходатайство об оформлении аккредитационных карт.
15. Пресс-служба Хоккейного Клуба оформляет аккредитационную карту следующим образом: распечатывает, снабжает ее установленными ФХР (ВХЛ) средствами защиты, ламинирует, обеспечивает лентой/клипсой для удобства ношения, затем передает аккредитованному представителю СМИ под роспись в журнале учета выданных аккредитационных карт. При получении аккредитационной карты представитель СМИ должен поставить свою подпись под обязательством соблюдать при работе на спортооружениях Чемпионата журналистской этики и правил ФХР (ВХЛ) по использованию на спортооружениях звукозаписывающей, видеозаписывающей и фототехники. Аккредитационные карты, не снабженные установленными ФХР (ВХЛ) средствами защиты, недействительны.
16. В отношении журналистов, не получивших постоянные аккредитации ФХР (ВХЛ) и на текущий сезон, допускается оформление в Клубах разовых пропусков на матчи. В таких случаях журналист, желающий посетить матч команды, должен обратиться с официальным запросом в пресс-службу соответствующего Клуба, которая в свою очередь обязана проинформировать об этом пресс-службу ФХР. При отсутствии возражений против аккредитации обратившегося представителя СМИ со стороны пресс-службы ФХР, Клуб выдает ему разовую аккредитацию.
17. В случае утраты журналистом аккредитации ФХР (ВХЛ) на текущий сезон он должен незамедлительно проинформировать об этом выдавшую аккредитацию организацию. Новая аккредитация выдается после официального запроса данной организации в ФХР (ВХЛ), в соответствии с установленной процедурой. При повторной утрате аккредитации ФХР (ВХЛ) может принять решение об отказе в изготовлении нового пропуска на матчи Чемпионата.
18. Пресс-служба ФХР проводит дополнительную аккредитацию на официальные

- мероприятия ФХР (ВХЛ): пресс-конференции ФХР (ВХЛ), церемонии награждения участников Чемпионата и др.
19. Аккредитация на официальные мероприятия ФХР (ВХЛ) и осуществляется согласно направленным официальным заявкам пресс-службой ФХР. Объявление о начале процедуры аккредитации на официальные мероприятия осуществляются путем опубликования на интернет-сайте Чемпионата соответствующего объявления, а также рассылкой информационных писем в редакции по электронной почте.
  20. Порядок работы СМИ на официальных мероприятиях ФХР (ВХЛ) публикуется на интернет-сайте Чемпионата не позднее чем за сутки до его начала.
  21. Аккредитация журналиста СМИ прекращается в случае:
    - 21.1. Прекращения или приостановления деятельности СМИ в порядке, предусмотренном законодательством Российской Федерации;
    - 21.2. Прекращения трудовых или иных договорных отношений аккредитованного журналиста с редакцией СМИ;
    - 21.3. Отзыва аккредитованного журналиста редакцией СМИ;
    - 21.4. Истечения срока аккредитации.
  22. В случае прекращения трудовых или иных договорных отношений аккредитованного журналиста с редакцией СМИ либо отзыва его по решению редакции СМИ, редакция СМИ обязана сообщить об этом в орган в сфере информационной политики в семидневный срок и вернуть аккредитационное удостоверение, после чего аккредитация данного лица прекращается. Редакция СМИ имеет право подать заявку на аккредитацию другого журналиста.
  23. Журналист СМИ может быть лишен аккредитации с изъятием аккредитационного удостоверения в случае, если им или редакцией СМИ нарушены правила Регламента, а также правила порядка работы СМИ на официальных мероприятиях ФХР (ВХЛ), распространены не соответствующие действительности сведения, подрывающие деловую репутацию ФХР (ВХЛ), а также порочащие честь, достоинство и деловую репутацию сотрудников ФХР (ВХЛ) или хоккейных Клубов.  
Восстановление аккредитации журналистам, ее лишенным, не допускается.
  24. Решение о лишении журналиста аккредитации принимается пресс-службой ФХР и оформляется в форме приказа.
  25. Журналист, лишенный аккредитации, обязан сдать аккредитационное удостоверение в пресс-службу ФХР или выдавшего его хоккейного Клуба в течение трех дней с момента получения решения о лишении аккредитации.

**ПОЛОЖЕНИЕ**  
**о комиссарах матчей Чемпионата ВХЛ**

**Статья 1. Общая часть**

1. Комиссар матча осуществляет контроль за соблюдением всех положений и требований Регламента Чемпионата ВХЛ при непосредственной организации и проведении матчей Чемпионата ВХЛ.
2. Задачами Комиссара матча являются:
  - а) Получение подробной информации о соблюдении до, во время проведения и после окончания матча Чемпионата Хоккеистами, Тренерами, Судьями, Инспекторами, дирекцией спортсооружения и должностными лицами Хоккейного Клуба всех положений и требований Регламента, Правил игры в хоккей, а также о соблюдении всеми участниками хоккейного матча, включая зрителей, морально-этических норм и правил;
  - б) Установление, выявление и предупреждение возможных отступлений от вышеуказанных требований;
  - в) Передача полученной информации (по телефону и при помощи «Рапорта Комиссара матча») в Отдел проведения соревнований ВХЛ.
3. В состав Комиссаров матчей включаются ответственные сотрудники ФХР, а также наиболее опытные специалисты в области хоккея, обладающие личными качествами, необходимыми для проведения данного рода деятельности. Состав Комиссаров утверждается Исполнительным директором ФХР.
4. Комиссар матча в период выполнения им своих обязанностей является полномочным представителем ФХР и подчиняется только распоряжениям Исполнительного директора ФХР.
5. Просьбы Хоккейных Клубов или организаций о замене Комиссаров, назначенных на матчи, не принимаются и не рассматриваются.
6. Назначение Комиссаров на матчи Чемпионата ВХЛ осуществляется Исполнительным директором ФХР по представлению Отдела проведения соревнований ВХЛ.
7. ФХР несет все расходы, связанные с осуществлением Комиссаром матча своих обязанностей.
8. Руководство и должностные лица Хоккейного Клуба-«хозяина» обязаны:
  - а) Выделить для Комиссара матча специальное место, удобное для наблюдения за матчем, и обеспечить свободный проход по всей территории спортивного сооружения;
  - б) Объявить через систему оповещения зрителей (вместе с составами команд, судейской бригады и Инспектором матча) фамилию и имя Комиссара матча.

**Статья 2. Обязанности Комиссара матча**

1. Строго руководствоваться Регламентом ВХЛ, Правилами игры в хоккей, локальными нормативными актами ФХР.
2. Обеспечивать качественное выполнение своих профессиональных обязанностей, связанных с контролем организации и проведения хоккейных матчей. Своевременно и оперативно принимать необходимые решения для выполнения своих обязанностей.
3. По прибытии к месту проведения матча представиться руководителям Хоккейного Клуба-«хозяина» и при необходимости согласовать необходимые действия, связанные с организацией и проведением матча.

4. Непосредственно после окончания матча передать в Отдел проведения соревнований ВХЛ по телефону краткую информацию по прошедшему матчу по следующей схеме:
  - готовность спортсооружения к проведению матча;
  - готовность всех служб Клуба и спортсооружения к проведению матча;
  - обеспечение безопасности делегации команды-«гостя», судейской бригады, Инспектора матча и других официальных лиц;
  - обеспечение безопасности болельщиков команды-«гостя»;
  - обеспечение общественного порядка на трибунах;
  - обеспечение надлежащего контроля пропуска болельщиков на территорию спортсооружения и на трибуны;
  - инциденты до, во время и после окончания матча на трибунах, в фойе и других территориях спортсооружения;
  - нарушения, недостатки и замечания, а также меры, которые были приняты для их устранения;
  - рекомендации, данные организаторам.
5. Не позднее 24 часов после окончания матча представить в Отдел проведения соревнований ВХЛ «Рапорт Комиссара матча».
6. Перед началом хоккейного матча Комиссар обязан убедиться в надежной охране и безопасности всех лиц, прибывших в составе хоккейной команды-«гостя», Судей и Инспектора, обслуживающих матч, и в случае необходимости скоординировать действия по обеспечению их безопасности с руководством правоохранительных органов, а также убедиться в наличии на спортсооружении документов о готовности спортивного сооружения к проведению матча в соответствии с Регламентом.
7. При заполнении рапорта Комиссар обязан отразить в нем:
  - замеченные или предполагаемые отклонения от общепринятых норм спортивной этики и морали, выявленные при проведении матча;
  - вызывающее, противоправное, грубое или недисциплинированное поведение руководителей, должностных лиц Хоккейного Клуба, Хоккеистов и Тренеров, которое не было замечено или по каким-либо причинам оставлено без внимания судейской бригадой и Инспектором;
  - условия приема и размещения команды-«гостя», Судей и Инспектора;
  - уровень готовности спортсооружения и его служебных помещений, ледовой площадки, судейской комнаты, медпункта, радиоузла, освещенности, раздевалок команд, туалетных и душевых комнат, телефонной связи, наличие автомобилей «Скорой помощи» и пожарной машины;
  - качество обслуживания зрителей, обеспечение общественного порядка на стадионе до, во время и после окончания матча.

### **Статья 3. Права Комиссара матча**

1. Требовать от руководителей Хоккейного Клуба и спортсооружения, на котором проводятся соревнования, а также других лиц, ответственных за организацию и проведение матча, незамедлительного устранения выявленных им недостатков, связанных с проведением матча, и обеспечение необходимых условий в соответствии с Регламентом Чемпионата ВХЛ и другими локальными нормативными актами ФХР.

2. Давать в случае необходимости указания администрации спортсооружения, должностным лицам Хоккейных Клубов, Судьям и Инспектору для принятия ими мер, обеспечивающих неукоснительное соблюдение требований Регламента Чемпионата ВХЛ, Правил игры в хоккей и других локальных нормативных актов ФХР.
3. Получать у Судей и Инспектора, проводивших матч, подробную информацию обо всех имевших место инцидентах, нарушениях правил и взысканиях, наложенных Судьей на Хоккеистов, Тренеров и других официальных лиц.
4. Задерживать начало матча или приостанавливать матч для устранения недостатков, препятствующих нормальному проведению матча или угрожающих безопасности зрителей и/или участников матча.
5. В случае невозможности оперативного устранения недостатков Комиссар имеет право отменить проведение матча.

## **ПОЛОЖЕНИЕ** **о Комиссии по контрактным спорам ВХЛ**

### **Статья 1. Основные положения**

1. Комиссия по контрактным спорам ВХЛ (далее – Комиссия) является коллегиальным органом ВХЛ.
2. Комиссия руководствуется в своей деятельности действующим законодательством Российской Федерации, Регламентом ВХЛ и иными локальными нормативными актами ФХР.
3. Комиссия формируется на спортивный сезон для работы на постоянной основе. Состав Комиссии ежегодно утверждается Исполнительным директором ФХР.
4. Председателем комиссии является Исполнительный директор ФХР. В случае отсутствия на заседании Председателя Комиссии председательствующим на заседании Комиссии является Заместитель исполнительного директора ФХР.
5. Если член Комиссии фактически не имеет возможности выполнять свои обязанности или выполняет их не надлежащим образом, Председатель Комиссии освобождает его от этих обязанностей и замена в соответствующем сезоне не производится.
6. Для рассмотрения спора могут быть привлечены общепризнанные специалисты, эксперты в области хоккея, обладающие необходимыми знаниями, для всестороннего, объективного и независимого разрешения споров, отнесенных к компетенции Комиссии.
7. Для обеспечения деятельности Комиссии Председатель Комиссии назначает секретаря Комиссии из состава ее членов, который непосредственно подчиняется Председателю Комиссии, ведет протокол заседания, а также выполняет иные функции, предусмотренные настоящим Положением.

### **Статья 2. Компетенция Комиссии**

1. Комиссия принимает к рассмотрению споры, возникающие из ситуаций, связанных с Квалификационным предложением Хоккеисту, выплатой Хоккеисту премии за мастерство, иными вопросами, касающимися заключения Контракта с Хоккеистом в статусе «ОСА» в случаях:
  - а) несоответствия условий Квалификационного предложения/Контракта уровню профессионального мастерства Хоккеиста в статусе «Конфликт» при его возвращении в систему Соревнований ВХЛ;
  - б) несогласия Хоккеиста с решением Клуба об уменьшении выплаты премии за мастерство, если Хоккеист был включен в «Список отказов» и не выбран ни одним другим Клубом;
  - в) несогласия Хоккеиста с решением Клуба о прекращении выплаты премии, если Хоккеист был дважды включен в «Список отказов» и не выбран ни одним другим Клубом.

### **Статья 3. Подача заявления**

1. Производство в Комиссии начинается подачей письменного заявления Хоккеиста или Хоккеиста и Клуба.
2. Заявление в Комиссию может быть подано любыми доступными средствами связи, обеспечивающими фиксацию заявителем подачи заявления в Комиссию (почтовая, факсимильная, телеграфная и иные виды связи).
3. В заявлении должно быть указано:

- дата заявления;
- наименование заявителя, его место жительства или, если истцом является Клуб, его место нахождения;
- требования заявителя;
- обстоятельства, на которых заявитель основывает свои требования;
- доказательства, подтверждающие основания заявленных требований;
- перечень прилагаемых к заявлению, документов и иных материалов.

4. Заявление должно быть подписано заявителем или его представителем. В случае если заявление подписано представителем заявителя, к заявлению должны быть приложены доверенность или иной документ, удостоверяющий полномочия представителя.

5. Секретарь Комиссии в день поступления заявления осуществляет проверку его соответствия требованиям настоящего Положения и по результатам такой проверки информирует Председателя Комиссии для решения вопроса о принятии или возвращении заявления.

После принятия заявления Комиссия может затребовать иные материалы, необходимые для рассмотрения конкретного заявления, перечень которых определяется Комиссией для каждого спора отдельно.

#### **Статья 4. Подготовка дела к разбирательству**

1. После принятия заявления Председатель Комиссии в порядке подготовки дела к рассмотрению, если сочтет необходимым, распоряжается о дополнительных мерах, истребований от сторон письменных объяснений, доказательств и других дополнительных документов. Он может установить сроки, в течение которых эти дополнительные требования должны быть выполнены.

2. О дате, времени и месте заседания Комиссии участники разбирательства в Комиссии извещаются путем направления определения о принятии заявления и назначении разбирательства.

3. Всем лицам, участвующим в рассмотрении дела, а также членам Комиссии должно быть обеспечено право на ознакомление с заявлением и всеми письменными материалами дела.

#### **Статья 5. Участие в заседании Комиссии**

1. Стороны вправе вести свои дела в Комиссии в следующем порядке:

Хоккеисты – лично или через представителей. Личное участие в деле Хоккеиста не лишает его права иметь по этому делу представителя;

Клубы – их органы, действующие в пределах полномочий, предоставленных им действующим законодательством, иными правовыми актами или учредительными документами, либо представители.

2. Непредставление стороной документов или иных материалов, а также неявка сторон или их представителей, надлежащим образом извещенных о времени и месте заседания Комиссии, не является препятствием для разбирательства и принятия решения Комиссией, если только не явившаяся сторона до окончания разбирательства дела не просила отложить его по уважительной причине либо прекратить.

3. Сторона может просить о разбирательстве в ее отсутствие.

#### **Статья 6. Организация работы заседания Комиссии**

1. Заседание Комиссии открывает Представитель Комиссии, который объявляет, какое рассматривается дело, выясняет, поддерживает ли заявитель свои требования, признает ли ответчик требования заявителя, не желают ли стороны прекратить спор заключением мирового соглашения по существу спора.

2. Рассмотрение дела начинается с доклада Председателя Комиссии или одного из членов. Докладчик излагает обстоятельства дела, доводы заявителя, письменные



пояснения и/или возражения на них, содержание представленных в Комиссию доказательств, а также сообщает иные данные.

3. После доклада заслушиваются объяснения заявителя, заинтересованных лиц, приглашенных Комиссией специалистов, экспертов, исследуются письменные и вещественные доказательства, находящиеся в материалах дела.

4. Комиссия вправе назначить экспертизу для разъяснения возникающих при решении спора вопросов, требующих специальных познаний, и потребовать от любой из сторон представления необходимых для проведения экспертизы документов, иных материалов или предметов. В случае если экспертиза назначается по ходатайству одной из сторон, расходы на проведение экспертизы несет сторона, заявившая ходатайство о назначении экспертизы.

5. Заседание Комиссии является закрытым за исключением случаев, когда члены Комиссии, рассматривающие спор, приняли с согласия сторон решение о проведении открытого заседания.

6. Заседание Комиссии может быть отложено на срок не свыше семи дней вследствие неявки одной из сторон спора, необходимости истребования дополнительных доказательств и иных случаях, когда Комиссия сочтет невозможным рассмотрение спора в данном заседании Комиссии. О времени и месте нового заседания отсутствующие участники разбирательства в Комиссии извещаются уведомлением.

#### **Статья 7. Порядок рассмотрения дела и принятия решения**

1. Если предметом рассмотрения Комиссии является заявление Хоккеиста в возрасте до 22 лет, которому было сделано квалификационное предложение в размере 150% и 170% (на первый и второй сезон соответственно) или более от суммы заработной платы игрока за последний сезон завершившегося контракта, не позволяющее ему рассматривать и принимать контрактные предложения других Клубов, Комиссия принимает решение о максимально возможной сумме Контракта, которая может быть предложена Хоккеисту.

Если «свой» Клуб согласен с установленной Комиссией суммой Контракта, Хоккеист обязан подписать Контракт на указанных условиях со «своим» Клубом.

Если «свой» Клуб не согласен с суммой Контракта, определенной Комиссией, Хоккеисту предоставляется 7 (семь) дней с момента вынесения решения для поиска и принятия контрактных предложений от других Клубов. Сумма Контракта в предложении нового Клуба не может быть более суммы, которая определена Комиссией. В случае, если Хоккеист принимает контрактное предложение другого Клуба, «свой» Клуб имеет право в течение 7 (семи) дней повторить данное предложение. Если свой Клуб не повторяет такого контрактного предложения, Хоккеист переходит в новый Клуб с обязательной выплатой компенсации новым Клубом «старому» Клубу. Компенсация должна составлять одно средневзвешенное вознаграждение по контрактному предложению.

Если хоккеист в течение 7 (семи) дней не предоставляет контрактного предложения другого Клуба, Хоккеист обязан принять условия, предложенные «старым» Клубом в квалификационном предложении.

2. Если предметом рассмотрения Комиссии является заявление Хоккеиста в статусе «Конфликт» при возвращении в систему ВХЛ (в случае несоответствия условий контракта/квалификационного предложения уровню профессионального мастерства), Комиссия принимает решение о сумме Контракта Хоккеиста.

3. Если предметом рассмотрения Комиссии является заявление Хоккеиста о принятии Клубом решения о прекращении выплаты премии по результатам процедуры Списка отказов, применяемой в порядке, установленном Регламентом, вследствие если личные показатели хоккеиста в матчах и тренировках признаны тренерским штабом и руководством Клуба неудовлетворительными, Комиссия по результатам изучения всех

обстоятельств дела вправе оставить решение Клуба о прекращении выплаты премии без изменения, отменить или изменить решение Клуба о прекращении выплаты премии.

Если Клуб принимает решение о расторжении Контракта с Хоккеистом, прошедшим процедуру Списка отказов, по своей инициативе, компенсация рассчитывается с учетом решения, вынесенного Комиссией.

4. Заседания Комиссии считаются правомочными принимать решения, если на них присутствуют не менее 2/3 от общего состава членов Комиссии. При определении наличия кворума и результатов голосования учитывается письменное мнение члена Комиссии, отсутствующего на заседании Комиссии по вопросу(ам) повестки для заседания Комиссии. Каждый член Комиссии при голосовании имеет один голос. Передача голоса одним членом Комиссии другому члену Комиссии не допускается. В случае равенства голосов членов Комиссии голос Представителя Комиссии является решающим.

5. После принятия решения Председатель Комиссии объявляет резолютивную часть решения Комиссии. Мотивированное решение Комиссии направляется сторонам по факсу или электронной почте не позднее 5-ти дней с даты вынесения решения.

6. По ходатайству сторон Комиссия принимает решение об утверждении мирового соглашения по существу спора, если соглашение не противоречит законам и иным нормативным правовым актам и не нарушает прав и законных интересов других лиц. Содержание мирового соглашения по существу спора излагается в решении Комиссии.

7. Каждая сторона, участвующая в споре, имеет право получить копию решения. Оригинал решения находится в материалах Комиссии.

#### **Статья 8. Вступление в законную силу и обязательность решений Комиссии**

1. Решение Комиссии вступает в законную силу с момента его вынесения и обжалованию не подлежит.

2. Решения Комиссии являются обязательными для сторон, в отношении которых принято решение.

#### **Статья 9. Прекращение разбирательства в Комиссии**

1. Комиссия выносит определение о прекращении разбирательства в случаях, если:

- заявитель отказывается от своего требования;
- стороны достигли соглашения о прекращении разбирательства;
- комиссия приняла решение об утверждении мирового соглашения по существу спора.

**ПОЛОЖЕНИЕ**  
**о Комиссии по определению лучших Хоккеистов Чемпионата ВХЛ**

**Статья 1. Основные положения.**

1. Комиссия по определению лучших Хоккеистов Чемпионата ВХЛ (далее – Комиссия) является структурным подразделением ФХР.
2. Экспертная комиссия в своей деятельности руководствуется Правилами игры в хоккей, Регламентом ВХЛ, а также иными локальными нормативными актами ФХР.

**Статья 2. Цели и задачи.**

1. Целью деятельности Комиссии является:
  - 1.1. Определение и утверждение еженедельно победителей в следующих номинациях:
    - «Лучший нападающий»;
    - «Лучший защитник»;
    - «Лучший вратарь»;
    - «Лучший новичок» \*.
  - 1.2. Определение и утверждение ежемесячно победителей в следующих номинациях:
    - «Лучший нападающий»;
    - «Лучший защитник»;
    - «Лучший вратарь»;
    - «Лучший новичок» \*.
- \* *В номинации «Лучший новичок» может участвовать Хоккеист в возрасте не старше 25 лет и проводивший в лиге в предыдущих сезонах не более 20 матчей.*
2. Задачей деятельности Комиссии является определение лучших Хоккеистов на основании комплекса индивидуальных статистических показателей за прошедший период.

**Статья 3. Состав комиссии и регламент работы.**

1. Членами комиссии могут являться работники Отдела проведения соревнований ВХЛ, Отдела регистрации и статистики ФХР, сотрудники ФХР.
2. Комиссия состоит из Председателя и шести членов комиссии. Из состава членов Экспертной комиссии назначается ответственный секретарь, который ведет протокол заседания комиссии и регистрирует в специальном журнале все итоговые решения.
3. Необходимый кворум состава Экспертной комиссии – три члена комиссии, в том числе Председатель комиссии.
4. Обсуждение и принятие окончательного решения Экспертной комиссией проводится путем открытого голосования без участия приглашенных лиц.
5. В случае равенства голосов, голос Председателя является решающим.

6. По результатам голосования принимается решение, которое подписывается Председателем и секретарем Комиссии и публикуется на интернет-сайте Чемпионата.

## Организация видеотрансляций матчей через интернет

### 1. Обязанности Клуба:

- 1.1. Производство видеосигнала не менее чем 3 видеокамерами в HD-формате;
- 1.2. Кодирование сигнала;
- 1.3. Доставка сигнала на сервер официального партнера ФХР;
- 1.4. Комментаторская позиция;
- 1.5. Графика.

### 2. Кодирование сигнала (передача сигнала со спортивных сооружений).

- 2.1. Организация видеотрансляций с места проведения матчей ВХЛ включает в себя полноценное и непрерывное вещание **1 потока** с нижеперечисленными требованиями к Интернет – соединению и оборудованию;
- 2.2. Требование к интернет соединению на стадионе:
  - Наличие проводного выделенного интернет канала со скоростью не менее 5 мбит/с, процентом потерь в канале не более 1%. Задержка от точки публикации до места съемок не должна превышать 150 мс. Данное интернет соединение должно быть доступно исключительно для организации передачи потокового видеосигнала и не доступно для использования другими службами/посетителями матча.
  - Наличие статического IP адреса от провайдера на месте съемок.
- 2.3. Требования к вещательному оборудованию:
  - Компьютер с оперативной системой Windows или MacOS, оперативная память минимум 4 Gb, процессор не ниже i7, загрузка ЦП во время активной трансляции не должна превышать 10%.

### 3. Проведение прямого эфира.

- 3.1. Съёмочное и вещательное оборудование должно быть развернуто и находиться в рабочем состоянии не менее чем за 1 час до начала матча;
- 3.2. Проверка интернет подключения путем выполнения команд ping/tracert до необходимого адреса.
- 3.3. Проверка состояния вещательного компьютера (проверка загрузки ЦП). Отключение лишних элементов (процессы на вещательном оборудовании).
- 3.4. Настройка потока.
- 3.5. Проверка размещения и работоспособности графической системы.
- 3.6. Начало эфира - вещание эфирного видео потока на сервер официального партнера ФХР в непрерывном режиме должно быть запущено минимум за 15 минут до начала матча.
- 3.7. Окончание эфира – выключение/остановка трансляции строго через 10 минут после финального свистка. Обязательное полноценное отключение от потока и остановка вещательного оборудования/программы.
- 3.8. Комментатор – при проведении видеотрансляций матчей чемпионата ВХЛ через интернет необходимо обеспечить работу комментатора

3.9. Графика - при проведении видеотрансляций матчей чемпионата ВХЛ через интернет необходимо обеспечить графическое оформление трансляции:

- Логотип ВХЛ;
- Логотипы и названия клубов;
- Счет;
- Период;
- Обратный отсчет времени.

**4. Технические параметры видеосигнала трансляции:**

4.2. Вариант 1 (обязательное требование к сигналу):

- Video: HD 720p
- Frame Size: 1280x720
- Frame Rate: 30
- Codec: H264/ AVC/ AAC
- Video Bitrate: 2,5 Mbps
- Aspect Ratio: 16:9
- Audio Codec: AAC
- Audio Sample Rate: 44.1KHz
- Audio Bit Rate: 96 kbps
- Main profile

4.3. Вариант 2 (в случае нестабильного интернета по итогам проведенного тестирования\*):

- Video: SD 360p
- Frame Size: 720x405
- Frame Rate: 30
- Codec: H264/ AVC/ AAC
- Video Bitrate: 900 Kbps
- Aspect Ratio: 16:9
- Audio Codec: AAC
- Audio Sample Rate: 44.1KHz
- Audio Bit Rate: 96 kbps
- Main profile

\* *Вне зависимости от качества интернета видеосъемка должна производиться на аппаратуре в HD формате*

## Требования к пункту Допинг-контроля

Требования к пункту Допинг-контроля определены международной и российской законодательной и нормативно-правовой базой в сфере противодействия распространению допинга.

1. Пункт допинг-контроля должен состоять из комнаты ожидания (не менее 18 кв. м) с возможностью выделения рабочей зоны (разделение перегородкой/ширмой) и туалета. Помещение должно быть чистым, хорошо освещенным и вентилируемым.
2. В помещении для ожидания должны быть:
  - минимум 6 (шесть) кресел в комнате ожидания;
  - вешалка для одежды;
  - минимум 20 (двадцать) поллитровых индивидуально запечатанных бутылок с безалкогольными напитками на игру;
  - один запираемый холодильник объемом не менее 250 литров, поддерживающий температуру не менее 0°C;
  - по крайней мере две электрические розетки с соответствующим напряжением;
  - минимум один офисный стол и два офисных стула (рекомендуется один стол для каждого ИДК, заполняющего документы);
  - кушетка или удобное кресло для предоставления проб крови;
  - шкаф для хранения, который может быть заперт на замок;
  - стационарный телефон с внешней линией;
  - информационная доска, настенная агитация (плакаты с инструкцией для спортсменов по правилам прохождения тестирования на допинг);
  - журнальный столик, журналы, брошюры, газеты;
  - корзины для мусора не менее 3 (трёх) штук;
  - мыло, одноразовые полотенца, салфетки из микрофибры и чистящая жидкость в бутылке со спрей-насадкой.
3. Туалетное помещение:
  - унитаз;
  - раковина;
  - минимум 3 вертикальных зеркала (1200×60 см).  
Зеркала должны обеспечивать трехстороннее отражение туалетной и умывальной зон;
  - корзина для мусора.

**СОСТАВ ВРАЧЕБНОЙ БРИГАДЫ НА СПОРТСООРУЖЕНИИ**

« \_\_\_\_\_ » \_\_\_\_\_

(адрес)

**НА ВРЕМЯ ПРОВЕДЕНИЯ МАТЧЕЙ ВСЕРОССИЙСКОГО СОРЕВНОВАНИЯ ПО  
ХОККЕЮ СРЕДИ МУЖСКИХ КОМАНД «ЧЕМПИОНАТ ВЫСШЕЙ ХОККЕЙНОЙ  
ЛИГИ» СЕЗОНА 20\_\_/20\_\_ г.**

Врачебная бригада создана на основании приказа Министерства здравоохранения Российской Федерации от 1 марта 2016 г. № 134н и утверждена приказом руководителя спортсооружения / Клуба № \_\_\_\_\_ от « \_\_\_\_ » \_\_\_\_\_ 20 \_\_\_\_ г.

Должность	Фамилия, имя, отчество	Контакты*
Главный врач соревнований		Конт. тел: e-mail: Подпись:
Врач Клуба		Конт. тел: e-mail: Подпись:
Врач Медицинского пункта спортсооружения		Конт. тел: e-mail: Подпись:
Выездные бригады скорой медицинской помощи	Привлекаются в состав Врачебной бригады на основании Договора № ____ от « ____ » _____ 20 ____ г.**	

\* Обязательно к заполнению

\*\* Копия договора прилагается

Дата « \_\_\_\_ » \_\_\_\_\_ 20 \_\_\_\_ г.

Руководитель Клуба / спортсооружения \_\_\_\_\_ / \_\_\_\_\_ /  
подпись расшифровка

Дата « \_\_\_\_ » \_\_\_\_\_ 20 \_\_\_\_ г.



**РЕКОМЕНДУЕМАЯ КОМПЛЕКТАЦИЯ УКЛАДКИ ВРАЧА ПО СПОРТИВНОЙ  
МЕДИЦИНЕ**

Должна соответствовать Приложению № 6 приказа Минздрава России от 1 марта 2016 г. № 134н и обязательно содержать кроме лекарственных препаратов следующее медицинское изделия:

1. Автоматический наружный дефибриллятор;
2. Жёсткий шейный воротник;
3. Комбитьюб;
4. Шовный набор (иглодержатель, пинцет, зажим, стерильная нить с иглой, салфетки, ножницы);
5. Средство перевязочное гемостатическое стерильное;
6. Коникотомический набор;
7. Ларингеальная маска;
8. Ларингеальная трубка;
9. Скальпель стерильный одноразовый;
10. Набор медицинских перчаток смотровых нестерильных и хирургических стерильных;
11. Маска медицинская нестерильная трехслойная;
12. Аппарат дыхательный ручной (мешок Амбу) с набором масок;
13. Термометр медицинский в футляре;
14. Транспортные вакуумные шины;
15. Фонарик диагностический с элементом питания;
16. Мешки для медицинских отходов класса А и класса Б.

**ПОЛОЖЕНИЕ ОБ ОРГАНИЗАЦИИ ДЕЯТЕЛЬНОСТИ ГЛАВНОГО ВРАЧА  
СОРЕВНОВАНИЙ ПРИ ПРОВЕДЕНИИ МАТЧЕЙ**

Соответствует приложению № 3 приказа Минздрава России от 1 марта 2016 г. № 134н и дополнено следующими положениями:

1. Условия работы Главного врача соревнований определяются трудовым законодательством Российской Федерации или с учетом особенностей национального законодательства, действующего в месте нахождения Клуба, расположенного за пределами Российской Федерации.
2. Главный врач соревнований осуществляет функции, перечисленные в пункте 5 приложения № 3 Приказа Минздрава России от 1 марта 2016 г. № 134н, которые рекомендуется дополнить следующими:
  - 2.1. Осуществляет инструктаж врачебной бригады за 1 час до начала матча и передает информацию о готовности медицинской службы к проведению матча в электронный журнал Главного врача соревнований;
  - 2.2. Организует и проводит учения с врачебной бригадой по оказанию медицинской помощи и эвакуации участников соревнований с ледовой площадки;
  - 2.3. Ведет учетную и отчетную документацию по рекомендуемой Медицинским отделом ФХР форме, своевременно заполняет электронный журнал Главного врача соревнований;
  - 2.4. Направляет отчет об оказании медицинской помощи во время матча, эвакуации и госпитализации, проведении Допинг-контроля в Медицинский отдел ФХР через электронный журнал Главного врача соревнований незамедлительно после окончания Матча;
  - 2.5. Несет персональную ответственность за несоблюдение врачебной бригадой норм, правил и требований по медицинскому обеспечению матчей Всероссийских соревнований по хоккею.



м.п.

Представитель  
Медицинского отдела ФХР

\_\_\_\_\_ / \_\_\_\_\_ /

**МЕДИЦИНСКАЯ СПРАВКА (ПОДТВЕРЖДЕНИЕ)\***

Ф.И.О. Хоккеиста \_\_\_\_\_ г.р.

Название Клуба \_\_\_\_\_

Название лечебного учреждения (имеющего лицензию на право ведения медицинской деятельности) \_\_\_\_\_

штамп  
учреждения

Диагноз \_\_\_\_\_

(кодировка по текущей МКБ) \_\_\_\_\_

Освобожден от участия в  
соревнованиях  
и в тренировочных мероприятиях

с  
до


Допущен к участию в соревнованиях  
и тренировочных мероприятиях

с  
до


М.П. Главный врач

Подпись \_\_\_\_\_ /Расшифровка подписи/ \_\_\_\_\_

***Мне предоставлена информация о состоянии моего здоровья, включая сведения о результатах обследования, диагнозе и прогнозе, о рекомендованных методах лечения, возможных вариантах медицинского вмешательства, их последствиях и связанных с этим рисках. Я проинформирован об изменении моего статуса присвоение/снятие «Травмированный Игрок»***

«\_\_\_\_\_» \_\_\_\_\_ 20\_\_ г.  
дата

\_\_\_\_\_ *подпись Хоккеиста*

\* Данная форма содержит минимально необходимую информацию и может быть расширена за счет дополнительных данных из истории болезни Хоккеиста. Данная форма не является жестко регламентированной и может меняться в зависимости от конкретного медицинского учреждения.



Хоккейного  
Клуба

Адрес: \_\_\_\_\_  
телефон: \_\_\_\_\_ факс: \_\_\_\_\_ e-mail: \_\_\_\_\_  
Лицензия на осуществление медицинской деятельности  
№ \_\_\_\_\_ от « \_\_\_\_ » \_\_\_\_\_ 20\_\_\_\_ года

**МЕДИЦИНСКАЯ СПРАВКА № \_\_\_\_\_**

Дана Игроку Хоккейного Клуба « \_\_\_\_ »

(Ф.И.О. и год рождения) \_\_\_\_\_

в том, что он (указать обстоятельство получения травмы) \_\_\_\_\_

\_\_\_\_\_

\_\_\_\_\_

Дата получения травмы: « \_\_\_\_ » \_\_\_\_\_ 20\_\_ г.

Предварительный диагноз: \_\_\_\_\_

\_\_\_\_\_

кодировка по текущей МКБ: \_\_\_\_\_

Предположительный период лечения и восстановления (указать срок) \_\_\_\_\_

**Прошу ЦИБ присвоить Игроку статус «Травмированный Игрок».**

« \_\_\_\_ » \_\_\_\_\_ 20\_\_ г.

Врач Хоккейного Клуба \_\_\_\_\_ / \_\_\_\_\_ /  
подпись и печать врача / Ф.И.О./

место для  
печати Клуба

**Мне предоставлена информация о состоянии моего здоровья, включая сведения о результатах обследования, диагнозе и прогнозе, о рекомендованных методах лечения, возможных вариантах медицинского вмешательства, их последствиях и связанных с этим рисках. Я проинформирован Клубом о присвоении мне статуса «Травмированный Игрок».**

« \_\_\_\_ » \_\_\_\_\_ 20\_\_ г.  
дата

\_\_\_\_\_ /  
подпись Хоккеиста

Приложение № 38

Логотип  
Хоккейного  
Клуба

Хоккейный Клуб « \_\_\_\_ » город \_\_\_\_\_  
Адрес: \_\_\_\_\_  
телефон: \_\_\_\_\_ факс: \_\_\_\_\_ e-mail: \_\_\_\_\_  
Лицензия на осуществление медицинской деятельности  
№ \_\_\_\_\_ от « \_\_\_\_ » \_\_\_\_\_ 20\_\_\_\_ года

МЕДИЦИНСКАЯ ВЫПИСКА № \_\_\_\_\_

Игрок Хоккейного Клуба « \_\_\_\_\_ »

(Ф.И.О. и год рождения) \_\_\_\_\_

Получил травму (указать дату и обстоятельство получения травмы) \_\_\_\_\_  
« \_\_\_\_\_ » \_\_\_\_\_ 20 \_\_\_\_ г. \_\_\_\_\_

Окончательный диагноз: \_\_\_\_\_

кодировка по текущей МКБ: \_\_\_\_\_

проведенное лечение (указать медицинское учреждение, где и в каком объеме проводилось лечение, в том числе дату и название операции, если таковая производилась): \_\_\_\_\_

На текущий момент подтверждаю, что Хоккеист завершил лечение и допущен к тренировкам и соревнованиям.

**Прошу ЦИБ снять у Игрока статус «Травмированный Игрок».**

« \_\_\_\_\_ » \_\_\_\_\_ 20 \_\_\_\_ г.

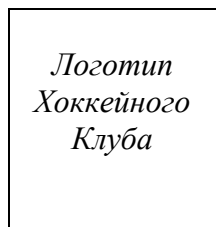
Врач Хоккейного Клуба \_\_\_\_\_ / \_\_\_\_\_ /  
подпись и печать врача / Ф.И.О./

место для  
печати Клуба

*Мне предоставлена информация о состоянии моего здоровья, включая сведения о результатах обследования, диагнозе и прогнозе, о рекомендованных методах лечения, возможных вариантах медицинского вмешательства, их последствиях и связанных с этим, рисках. Я проинформирован Клубом о снятии моего статуса «Травмированный Игрок».*

« \_\_\_\_\_ » \_\_\_\_\_ 20 \_\_\_\_ г. \_\_\_\_\_  
дата подпись Хоккеиста

Приложение № 39



Хоккейный Клуб « \_\_\_\_\_ » город \_\_\_\_\_  
Адрес: \_\_\_\_\_  
телефон: \_\_\_\_\_ факс: \_\_\_\_\_ e-mail: \_\_\_\_\_  
Лицензия на осуществление медицинской деятельности  
№ \_\_\_\_\_ от « \_\_\_\_\_ » \_\_\_\_\_ 20 \_\_\_\_ года

МЕДИЦИНСКАЯ ВЫПИСКА № \_\_\_\_\_

Игрок Хоккейного Клуба « \_\_\_\_\_ »

(Ф.И.О. и год рождения) \_\_\_\_\_

Получил травму (указать дату и обстоятельство получения травмы) \_\_\_\_\_  
« \_\_\_\_\_ » \_\_\_\_\_ 20 \_\_\_\_ г. \_\_\_\_\_

Окончательный диагноз: \_\_\_\_\_

кодировка по текущей МКБ: \_\_\_\_\_

проведенное лечение (*указать медицинское учреждение, где и в каком объеме проводилось лечение, в том числе дату и название операции, если таковая производилась*): \_\_\_\_\_

\_\_\_\_\_  
\_\_\_\_\_  
\_\_\_\_\_

На текущий момент подтверждаю, что Хоккеист продолжает лечение до «\_\_\_\_\_»  
\_\_\_\_\_ 20\_\_ г.

**Прошу ЦИБ продлить Игроку статус «Травмированный Игрок».**

«\_\_\_\_\_» \_\_\_\_\_ 20\_\_ г.

Врач Хоккейного Клуба \_\_\_\_\_ / \_\_\_\_\_ /  
*подпись и печать врача / Ф.И.О./*

место для  
печати Клуба



## **ПОЛОЖЕНИЕ**

### **об электронном медицинском портале**

#### **Статья 1. Общие положения**

1. Электронный медицинский портал (ЭМП) – информационный ресурс, содержащий информацию о состоянии здоровья Хоккеистов и медицинских службах Клубов.
2. Функционирование ЭМП основано на принципах врачебной этики, соблюдения врачебной тайны и конфиденциальности.
3. Правовая легитимность ЭМП основывается на законодательстве Российской Федерации.

#### **Статья 2. Цели, задачи и функции Медицинского портала**

1. ЭМП создан с целью автоматизированного статистического анализа структуры заболеваемости и травматизма в Клубах (в частности) и в Лиге (в целом) для непрерывного повышения качества медицинского обеспечения в Лиге, сохранения здоровья и увеличения продолжительности спортивного «долголетия» Хоккеистов.
2. Задачи электронного медицинского портала:
  - Сбор, хранение и статистический анализ данных о состоянии здоровья Хоккеистов, перенесенных травмах, острых и хронических заболеваниях;
  - Оперативное предоставление руководству ФХР объективной информации о структуре заболеваемости и травматизма в Лиге;
  - Формирование, ведение, актуализация, хранение медицинских карт для упрощения передачи медицинской статической информации о Хоккеисте в Клубы по решению руководства ФХР.
  - Сбор, хранение и статистический анализ данных о медицинских службах Клубов, их готовности к медицинскому обеспечению учебно-тренировочного и соревновательного процессов.

#### **Статья 3. Персональная медицинская информация о состоянии здоровья Хоккеистов и формы статистической медицинской отчетности, содержащиеся в ЭМП**

1. Персональная медицинская информация заносится в ЭМП врачом Клуба и представляет собой сведения о состоянии здоровья Хоккеиста в медицинской карте в виде клинического диагноза, полученного после каждого углубленного медицинского обследования Хоккеиста (плановое получение допуска, заключение контракта, перенесённое заболевание или травма) и составленного по правилам Международной классификации болезней.
2. Статистический анализ персональной медицинской информации о состоянии здоровья Хоккеистов Лиги, заболеваемости и травматизма (в том числе, и в интересах главных тренеров спортивных сборных команд РФ по хоккею) осуществляется по Формам медицинской отчетности и в сроки, утверждённые руководством ФХР.
3. Медицинская информация о состоянии здоровья российских Хоккеистов ВХЛ может быть предоставлена Медицинским отделом ФХР главному тренеру национальной спортивной сборной команды РФ в интересах комплектования команды при необходимости.

#### **Статья 4. Принципы обеспечения безопасности хранения медицинской информации в медицинском портале**

1. Персональная медицинская информация о Хоккеисте, размещенная в ЭМП, является строго конфиденциальной и не может быть предана огласке.

2. Врачи Клубов, получившие доступ в ЭМП к персональной медицинской информации о Хоккеистах, обязаны соблюдать нормы этики и правила конфиденциальности, основанные на клятве Врача, при её использовании, и нести ответственность за разглашение этой информации в соответствии с действующим законодательством Российской Федерации в сфере защиты персональных данных.

3. Вход в ЭМП осуществляется посредством логина и пароля, которые находятся только у врача Клуба и не могут быть переданы третьим лицам.

4. Персональная медицинская информация о Хоккеистах хранится на выделенном сервере с периодическим резервным копированием всего банка медицинских данных.

#### **Статья 5. Доступ на Медицинский портал**

1. Неограниченный доступ к клубам ВХЛ в ЭМП предоставляется:
  - начальнику Медицинского отдела ФХР;
  - уполномоченным сотрудникам Медицинского отдела ФХР.
2. Доступ с ограничениями в ЭМП имеют:
  - врачи Клубов (доступ только к медицинским картам Хоккеистов своего Клуба);
  - врачи национальных сборных команд РФ по хоккею (доступ к медицинским картам Хоккеистов расширенного списка национальных сборных команд РФ по хоккею).
3. Для получения доступа на ЭМП с целью получения персональной медицинской информации о неограниченно свободном агенте Врачу Клуба необходимо представить начальнику Медицинского отдела ФХР ходатайство от руководства Клуба в письменной форме.

**РЕКОМЕНДУЕМАЯ ПРОГРАММА УГЛУБЛЕННОГО МЕДИЦИНСКОГО  
ОБСЛЕДОВАНИЯ ХОККЕИСТОВ ВХЛ**

1. Осмотр врачей-специалистов:

- |                                  |                           |
|----------------------------------|---------------------------|
| 1. врача по спортивной медицине; | 7. психолога;             |
| 2. дерматовенеролога;            | 8. стоматолога;           |
| 3. кардиолога;                   | 9. травматолога-ортопеда; |
| 4. невролога;                    | 10. хирурга;              |
| 5. оториноларинголога;           | 11. уролога.              |
| 6. офтальмолога;                 |                           |

2. Лабораторные методы исследования:

1. клинический анализ крови\*;
2. биохимические анализы крови (включая кортизол, тестостерон, трийодтиронин Т<sub>3</sub>, тироксин Т<sub>4</sub> общий, тиреотропный гормон (ТТГ), АЛТ, АСТ, щелочную фосфатазу, КФК, глюкозу, холестерин, триглицериды, фосфор, натрий, кальций, калий, магний, хлориды, железо, ГПТТ, общий билирубин, креатинин, мочевины);
3. анализ крови на ВИЧ, вирусные гепатиты, сифилис;
4. клинический анализ мочи.

3. Инструментальные методы исследования:

1. антропометрия (рост, вес)\*;
2. электрокардиография в покое (ЭКГ)\*;
3. эхокардиография (ЭХО-КГ)\*;
4. спирография;
5. велоэргометрия или тредмил-тест до отказа с определением физической работоспособности\*;
6. флюорография или рентгенография легких (не чаще 1 раза в год);
7. УЗИ органов брюшной полости, малого таза, щитовидной железы.

4. Исследование психоэмоционального статуса

1. нейропсихологическое тестирование.

По медицинским показаниям проводятся дополнительные консультации врачей специалистов, диагностические и лабораторные исследования.

---

\* - Результаты обследований подлежат занесению в электронный медицинский портал (ЭМП). При выявлении патологических изменений в состоянии здоровья прочими методами исследования подтверждающие медицинские документы в виде сканированных копий вносятся в ЭМП

**РЕКОМЕНДУЕМОЕ ОСНАЩЕНИЕ МЕДИЦИНСКОГО  
КАБИНЕТА КЛУБА**

Рекомендуется иметь в наличии оснащение для медицинского кабинета Клуба в соответствии с приложением № 8 приказа Минздрава России от 1 марта 2016 г. № 134н п. I с обязательным наличием следующих позиций:

1. Ноутбук с доступом в Интернет, принтер/сканер/ксерокс;
2. Дефибриллятор внешний автоматический;
3. Электрокардиограф многоканальный интерпретирующий;
4. Ковшовые носилки;
5. Тележка-каталка внутрибольничная, ручная;
6. Щит транспортный с системой фиксации головы;
7. Набор шин иммобилизационных для конечностей;
8. Воротник шейный;
9. Лед в целлофановых пакетах;
10. Пузырь резиновый для льда;
11. Набор перчаток медицинских стерильных и нестерильных;
12. Аппарат дыхательный ручной;
13. Воздуховод, трубка дыхательная;
14. Ларингеальная маска (3 размера);
15. Ларингеальная трубка;
16. Набор для коникотомии;
17. Роторасширитель;
18. Языкодержатель;
19. Зажим кровоостанавливающий;
20. Корцанг;
21. Шовный набор (иглодержатель, пинцет, зажим, стерильная нить с иглой, салфетки, ножницы);
22. Столик инструментальный;
23. Бикс для хранения стерильных инструментов и материала;
24. Стерилизатор;
25. Облучатель-рециркулятор воздуха ультрафиолетовый;
26. Емкость для сбора отходов А;
27. Емкость для сбора отходов В;
28. Контейнер дезинфекционный;
29. Холодильник медицинский;
30. Укладка врача по спортивной медицине.



## **ПОЛОЖЕНИЕ ОБ ЭЛЕКТРОННОМ ЖУРНАЛЕ ГЛАВНОГО ВРАЧА СОРЕВНОВАНИЙ**

### **Статья 1. Общие положения**

1. Электронный журнал главного врача соревнований – информационный ресурс, содержащий информацию о медицинском обеспечении матчей Всероссийских соревнований по хоккею.

2. Функционирование информационного ресурса основано на принципах врачебной этики, соблюдения врачебной тайны и конфиденциальности.

3. Правовая легитимность его работы основывается на законодательстве Российской Федерации.

4. Копии страниц электронного журнала главного врача соревнований с оригиналами подписей членов врачебной бригады должны быть сохранены и предоставлены в Медицинский отдел ФХР при необходимости по запросу ФХР.

### **Статья 2. Цели, задачи и функции электронного журнала главного врача соревнований**

1. Информационный ресурс Электронный журнал главного врача соревнований служит для повышения качества оперативного управления информацией готовности врачебных бригад к проведению матчей в режиме реального времени.

2. Цель Электронного журнала главного врача соревнований - автоматизация статистического учета травматизма и проведения допинг-контроля на матчах для непрерывного повышения качества медицинского обеспечения Всероссийских соревнований по хоккею.

3. Задачи Электронного журнала главного врача:

- Организация и контроль работы главных врачей соревнований;
- Сбор, хранение и статистической учет данных о травмах и проведении допинг-контроля на матчах;
- Оперативное предоставление руководству ФХР и Дисциплинарному комитету ФХР объективной информации о травматизме на матчах.

### **Статья 3. Информация, содержащаяся в Электронном журнале главного врача соревнований**

1. Дата и время проведения, номер матча (заполняется автоматически);
2. Список хоккеистов команд участников матча (заполняется автоматически);
3. Список врачебной бригады;
4. Отметки о проведении инструктажа Врачебной бригады и готовности к проведению матча;
5. Медицинская информация о предварительном диагнозе хоккеиста в случае получения травмы;
6. Данные о травмах зрителей и других участников соревнований;
7. Список хоккеистов, прошедших процедуру допинг-контроля по окончании матча;
8. Отметка об отсутствии либо краткое содержание жалобы на оказание медицинской помощи на матче.

### **Статья 4. Принципы обеспечения безопасности хранения медицинской информации в медицинском портале**

1. Информация о травмах Хоккеистов, размещенная в Электронном журнале главного врача соревнований, является строго конфиденциальной и не может быть передана огласке.

2. Главные врачи соревнований, получившие доступ в Электронный журнал главного врача, обязаны соблюдать нормы этики и правила конфиденциальности в соответствии с действующим законодательством Российской Федерации в сфере защиты персональных данных.

3. Вход в Электронный журнал главного врача соревнований осуществляется посредством логина и пароля, которые находятся только у главного врача соревнований и не могут быть переданы третьим лицам.

#### **Статья 5. Доступ в Электронный журнал главного врача соревнований**

1. Неограниченный доступ к статистическим данным о травмах и проведении допинг-контроля в Электронном журнале главного врача соревнований предоставляется:

- начальнику Медицинского отдела ФХР;
- уполномоченным сотрудникам Медицинского отдела ФХР.

2. Доступ с ограничениями в Электронный журнал главного врача соревнований имеют:

- главные врачи соревнований (только к домашним матчам Клуба).

**ПОРЯДОК ОРГАНИЗАЦИИ ЭКСТРЕННОЙ МЕДИЦИНСКОЙ ПОМОЩИ  
ПОСТРАДАВШЕМУ (ТРАВМИРОВАННОМУ) ИГРОКУ (ХОККЕИСТУ) НА ЛЬДУ**

Выдвижение медицинской бригады на каток (лёд) с медицинской тележкой-каталкой, вакуумным иммобилизующим матрасом (при наличии такого оборудования), спинальной доской с фиксатором для головы, ковшовыми носилками, жёстким шейным иммобилизатором (типа Филадельфия), мешком ручным для ИВЛ (типа Амбу), перевязочным материалом, кровоостанавливающим жгутом и транспортными шинами (на ногу и на руку) осуществляется немедленно после подачи Врачом по спортивной медицине Хоккейного клуба (команды) заранее определённого условного знака (например, поднятый вверх кулак или перекрещенные над головой руки).

1. Опустить тележку-каталку на лёд в непосредственной близости от пострадавшего игрока (хоккеиста).

2. Перевернуть спортсмена на спину, если он лежит лицом вниз, жёстко фиксируя руками голову, шею и плечи во избежание нарушения целостности спинного мозга повреждёнными шейными позвонками.

3. Расстегнуть защитную маску (при её наличии) и надеть на спортсмена жёсткий шейный иммобилизатор (для хоккеистов это чаще размер XL).

4. Если у спортсмена отсутствует собственное дыхание, то необходимо вставить ему в рот S-образный воздуховод и начать искусственное дыхание с помощью ручного мешка для ИВЛ.

5. В случае кровотечения наложить кровоостанавливающий жгут на повреждённую конечность и/или затампонировать рану.

6. В случае перелома костей верхних или нижних конечностей, а также видимого повреждения локтевого или коленного суставов, иммобилизовать повреждённую конечность транспортной шиной.

7. Разомкнуть ковшовые носилки и подвести их под игрока (хоккеиста).

8. Застегнуть ковшовые носилки и затянуть ремни на них.

9. Поднять и переложить игрока (хоккеиста) на ковшовых носилках на спинальную доску, расположенную поверх иммобилизующего вакуумного матраса (при наличии такого оборудования) на тележке-каталке.

10. Расстегнуть ремни на ковшовых носилках, разъединить «ковши» и извлечь их из-под игрока (хоккеиста).

11. Закрепить голову игрока (хоккеиста) на спинальной доске фиксатором, а тело – ремнями.

12. Поднять тележку-каталку и выкатить её с ледовой арены непосредственно к машине скорой медицинской помощи (реанимобилю), либо к месту его стоянки.

13. В случае наступления клинической смерти, остановки или фибрилляции сердца провести сердечно-лёгочную реанимацию по алгоритму АВС непосредственно сразу после эвакуации пострадавшего игрока (хоккеиста) в подтрибунные помещения.

14. При наличии вакуумного матраса (по показаниям) осуществить дополнительную иммобилизацию игрока (хоккеиста) на опущенной тележке-каталке.

15. Закатить тележку-каталку со спортсменом в машину скорой помощи и начать эвакуацию игрока (хоккеиста) в профильную медицинскую организацию.

16. Если использовалась тележка-каталка Спортивной ледовой арены и/или Хоккейного клуба (команды), то следует сначала переложить иммобилизованного на спинальной доске (в вакуумном матрасе) игрока (хоккеиста) на тележку-каталку машины скорой помощи; далее по п. 15.



**Примечание.** Все манипуляции осуществляются в медицинских перчатках и обязательно (!) согласуются (если требуется, то через переводчика) с представителем Хоккейного клуба (команды), сопровождающим пострадавшего игрока. Реанимационные мероприятия на льду в присутствии зрителей, журналистов и фотографов желательно не осуществлять.

**ПОЛОЖЕНИЕ ОБ ОРГАНИЗАЦИИ И РАБОТЕ ГРУППЫ ПО УБОРКЕ  
ЛЕДОВОЙ ПОВЕРХНОСТИ ХОККЕЙНОЙ ПЛОЩАДКИ ВО ВРЕМЯ  
ПРОВЕДЕНИЯ РЕКЛАМНЫХ ПАУЗ**

Статья 1. Общие положения:

1.1. Группа технических работников на коньках для очистки льда и сбора шайб после проведения командами предматчевой разминки должна состоять как минимум из четырех человек и быть сформирована из числа учащихся СДЮШОР Клуба-«хозяина поля» в возрасте не моложе 14 лет;

1.2. Все участники данной группы должны иметь опрятный внешний вид и быть одеты в одежду единого образца, удобную для выполнения данного вида работ (спортивные или иные костюмы). В случае предоставления формы Лигой клуб обязан экипировать ею участников группы, а также осуществлять контроль за сохранностью предоставленной формы и надлежащим размещением рекламы. В целях обеспечения необходимой безопасности при нахождении на льду, все участники группы в обязательном порядке должны носить защитные шлемы, налокотники и наколенники; В случае нарушения к Хоккейному Клубу-«хозяину поля» будут применены штрафные санкции в соответствии с Дисциплинарным регламентом ФХР;

1.3. Форма одежды и экипировка участников данной группы, а также размещение на ней логотипов спонсоров Клуба и ФХР, а также иных материалов должны быть заранее согласованы с Отделом проведения соревнований ВХЛ ФХР.

Статья 2. Методические рекомендации:

1.1. Уборка ледовой поверхности должна осуществляться в следующих местах хоккейной площадки: а) пространство у ворот каждой из команд (в радиусе трех метров), включающее площадь ворот, линию ворот, места в непосредственной близости от стоек ворот и за воротами, а также пространство внутри ворот, б) пространство вдоль борта у отбойной планки, расположенной вдоль скамеек для запасных Хоккеистов обеих команд;

1.2. Уборку ледовой поверхности рекомендуется производить по следующей схеме (схема);

1.3. Движение участников группы должно осуществляться в направлении от технических ворот или дверей (калитки) хоккейной площадки к местам уборки ледовой площадки и обратно;

1.4. Во время матча технические работники спортооружения, отвечающие за обслуживание хоккейной площадки, должны располагаться в непосредственной близости от технических ворот или дверей (калитки) хоккейной площадки для выхода участников группы на лед, для обеспечения необходимых действий по открытию (закрытию) технических ворот или дверей (калитки), а также для оказания иной необходимой помощи;

1.5. На проведение всех работ по уборке ледовой поверхности во время рекламных пауз отводится 60 секунд. В указанное время должны быть выполнены следующие работы:

- а) открытие технических ворот или дверей (калитки) для выхода участников группы на ледовую площадку,
- б) прибытие участников группы к «своим» местам уборки ледовой поверхности,
- в) необходимая уборка ледовой поверхности,
- г) выход участников группы с хоккейной площадки,
- д) закрытие технических ворот или дверей (калитки),
- е) иные действия и работы для дальнейшего продолжения матча;

1.6. После проведения командами предматчевой разминки по сигналу сирены участники группы должны собрать шайбы, задействованные в разминке, в специальные контейнеры и покинуть ледовую площадку.

### Статья 3. Обязанности и ответственность:

1.1. Участники группы должны быть обеспечены необходимым количеством пластиковых лопат и пластиковых контейнеров для надлежащей уборки ледовой поверхности. Минимальный набор оборудования – четыре лопаты и три контейнера для снега. Используемый инвентарь и оборудование должны быть в исправном состоянии и безопасными в процессе эксплуатации. Запрещается использование аварийного, неисправного и иного опасного инвентаря, и оборудования, которое может привести к травмам;

1.2. Хоккеисты, находящиеся во время рекламных пауз на площадке и на скамейках для запасных и оштрафованных Хоккеистов, а также Тренеры и иные официальные лица команд, не должны препятствовать выполнению работ по очистке ледовой поверхности;

1.3. В случаях нарушения требований ст.49 п.1 настоящего Регламента при ненадлежащем выполнении участниками группы своих обязанностей по уборке ледовой поверхности, при возникновении неоправданных задержек, связанных с уборкой ледовой площадки, к Хоккейному Клубу-«хозяину поля» будут применены штрафные санкции в соответствии с Дисциплинарным регламентом ФХР;

1.4. При возникновении между участниками группы и Хоккеистами, Тренерами или иными официальными лицами команд различного рода конфликтных ситуаций, включающих оскорбления, угрозы, физическое воздействие, создание различных помех, препятствующих выполнению работ, данные факты фиксируются в официальном протоколе матча и рассматриваются Спортивно-дисциплинарным комитетом ФХР;

1.5. Во время уборки ледовой поверхности на хоккейной площадке могут находиться только участники группы и, в случае необходимости, технический персонал спортооружения;

1.6. Во время уборки ледовой поверхности проведение на ней иных мероприятий без согласования с Лигой не допускается. В случае нарушения к Хоккейному Клубу-«хозяину поля» будут применены штрафные санкции в соответствии с Дисциплинарным регламентом ФХР.

## ПРОЦЕДУРА ДОПОЛНИТЕЛЬНОГО ВИДЕОПРОСМОТРА ПО ЗАПРОСУ ТРЕНЕРА

1. Процедура дополнительного видеопросмотра по запросу Тренера действует в период проведения первого и второго этапа (плей-офф) Чемпионата ВХЛ.

2. Дополнительный видеопросмотр по запросу Тренера (далее – Запрос Тренера) предназначен для проверки спорных ситуаций, связанных со взятием ворот во время Матча, когда первоначальное решение Судей может быть отменено как ошибочное после видеопросмотра. Если дополнительный видеопросмотр не дает убедительных доказательств для отмены первоначально принятого решения Судей, то Судьи подтверждают первоначально принятое решение.

3. Команда может использовать Запрос Тренера только в случае взятия ворот в результате блокировки вратаря.

3.1. Если в Матче зафиксировано взятие ворот, и защищающаяся команда считает, что гол должен быть отменен по причине нарушения атакующей командой Правила № 595 «Защита вратаря» (далее – Блокировка вратаря);

3.2. Если в Матче отменяется взятие ворот по причине Блокировки вратаря игроком атакующей команды, и атакующая команда считает, что нарушения правила Блокировки вратаря нет.

*Примечание: Судья принимает решение на основании Правил № 470 «Определение взятия ворот», № 471 «Отмена взятия ворот» и № 595 «Защита вратаря» Правил игры в хоккей.*

4. Команда может использовать Запрос Тренера с момента остановки Матча в связи со взятием ворот и до возобновления Матча (вбрасывания шайбы), если еще не использовано право команды на тридцатисекундный перерыв. Если тридцатисекундный перерыв уже использован, то команда не может использовать Запрос Тренера.

5. Тренер может осуществить запрос через капитана или ассистента капитана команды.

6. Каждый раз, когда Запрос Тренера привел к изменению решения Судей, у команды, осуществившей запрос, остается право на дополнительное использование процедуры Запрос Тренера и на тридцатисекундный перерыв.

7. Если Запрос Тренера не привел к изменению решения Судей, то команда теряет право на дополнительное использование процедуры Запрос Тренера и на тридцатисекундный перерыв.

8. Игрокам и вратарям обеих команд, за исключением оштрафованных Игроков, разрешается подъехать к скамейкам запасных Игроков во время процедуры дополнительного видеопросмотра.

9. Видеопросмотр эпизода взятия ворот или отмены взятия ворот в результате Блокировки вратаря осуществляется главными судьями по следующей процедуре:

9.1. После взятия ворот или отмены взятия ворот Тренер команды имеет право запросить главного судью о просмотре игровой ситуации, связанной с Блокировкой вратаря;

9.2. Диктор объявляет в микрофон причину просмотра игровой ситуации, связанной с Блокировкой вратаря;

9.3. Главный судья, принимавший решение по игровой ситуации взятия ворот во время Матча, просматривает вместе с другим главным судьей игровой момент, связанный с Блокировкой вратаря на мониторе Системы «Видеогол»;

9.4. Главный судья принимает окончательное решение по игровой ситуации, связанной со взятием ворот, и диктор объявляет окончательное решение по взятию ворот.

10. После принятия решения по отмене взятия ворот штраф на атакующего Игрока, виновного в Блокировке вратаря, не накладываются.

Претензии на решения Судей по взятию или отмене взятия ворот, принятые после просмотра спорного момента по Запросу Тренера, не принимаются и не рассматриваются.